

社 内 標 準 (技 術 標 準)	<b>AMP</b> 日本エー・エム・ピー 株式会社	適用事業所 全 社
管理基準： 一般顧客用		

114-2062-1

取付適用規格  
Application Specification

AMP トリオメイト 2.54 mm ピッチ  
FFC ディスクリート回路用コネクタの結線条件  
TRIO-MATE Flat Flexible Discrete Circuit. 100 Connectors

1. 適用範囲

1.1 内 容

本規格は AMP トリオメイト 2.54 mm ピッチ FFC ディスクリート回路用 2.54 mm (.100) 中心線間隔コネクタの結線取付条件について規定している。この結線条件は手で挿入されるものに適用される。本規格で規定される製品の個々の型番についての条件の詳細は Fig. 11 を参照のこと。

1.2 参考規格

製品の性能必要条件は、AMP 製品規格 108-2038 を参照のこと。

						作成： Y. Nakamura	分類： 取付適用規格 Application Specification
	EC 0990-1290-98	11.11.'98				検閲： Y. Nakamura	コード： 114-2062-1
D	改訂 ECNAZ-306				7/98		改訂 D
C	改訂						
B	改訂	Y.N	Y.N	M.K	8/5 '93	承認： 5 Aug. '83	名称： AMP トリオメイト 2.54mm ピッチ FFC ディスクリート回路用コネクタの結線条件 TRIO-MATE Flat Flexible Discrete Circuit. 100 Connectors
改訂	改訂記録	作成	検閲	承認	年月日	M. Kawai	
配布	年 月 日 制 定	10 頁中 1 頁					

2. 用語の定義

結線に関する用語は以下の通りである。

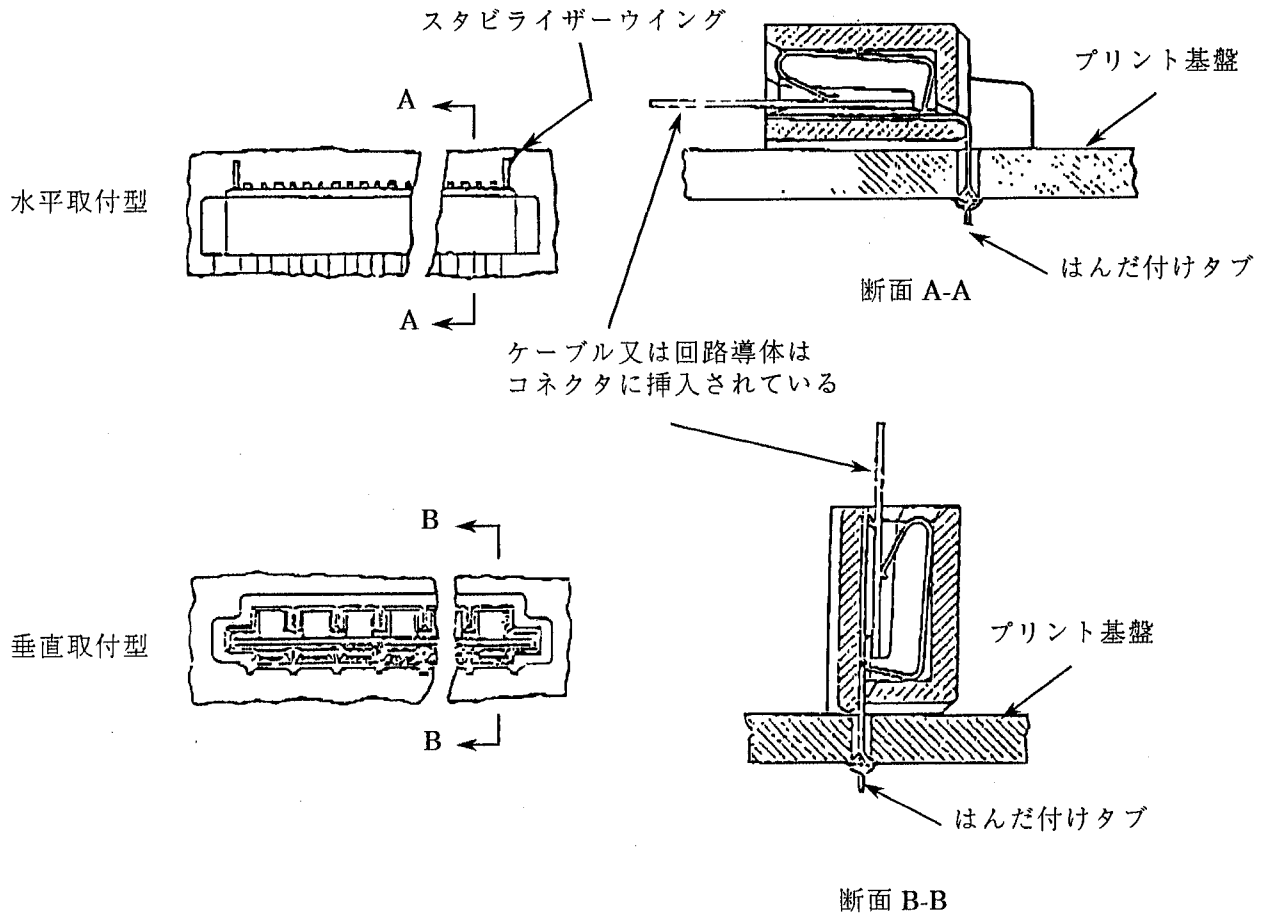


Fig. 1

分類： 取付適用規格	標準の名称：AMP トリオメイト 2.54 mm ピッチ FFC ディスクリット回路用 コネクタの結線条件	標準のコード： 114-2062-1	改訂	2 頁
			D	10 頁中

## 3. 必要条件

## 3.1 平導体ケーブル又は回路導体

## A. 設計

この製品ラインのコネクタは以下の仕様条件に合致した平導体ケーブル又は回路導体を受入れて結線できるように設計されている。

- (1) 導体のサイズ : 1.57 mm ± 0.08 (.062 ± .003) 又は  
1.27 mm ± 0.08 (.050 ± .003) 巾
- (2) 導体の材質 : すずめっき付き銅又は導体インク
- (3) 導体のピッチ : 2.54 mm (.100")
- (4) 導体ピッチの公差 : ± 0.13 mm (.005") 非累加公差
- (5) ケーブル又は回路導体の厚さ : 0.13~0.38 mm (接触部における厚さ)

## B. ケーブル末端の前処理

- (1) 平導体ケーブル又は回路導体の末端切断の直角度は Fig. 2 により A 側線を基準としたとき全巾に対して 0.25 mm (.010") 以内の傾きは許容される。

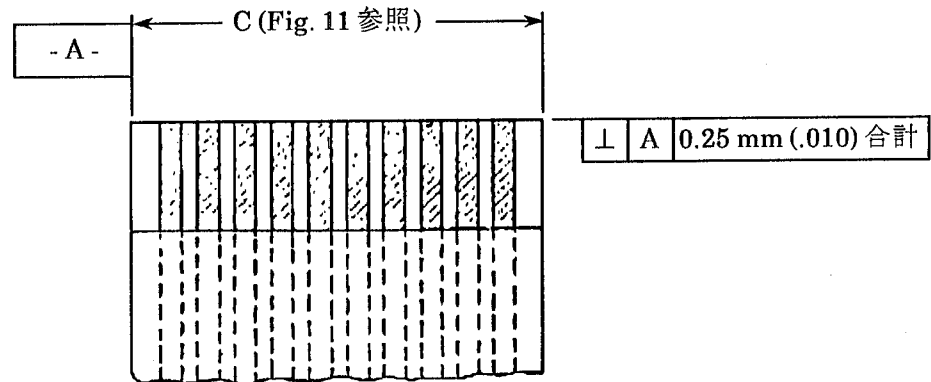


Fig. 2

分類: 取付適用規格	標準の名称: AMP トリオメイト 2.54 mm ピッチ FFC ディスクリート回路用 コネクタの結線条件	標準のコード: 114-2062-1	改訂	3 頁
			D	10 頁中

- (2) ケーブル導体又は回路導体は Fig. 3 に示すように導体を片面のみ露出せしめるために被覆むきをしておくこと。被覆むき後導体は異物を除いて清浄にし、皮膜や残留物のないようにすること。

導体はケーブル又はサブストレートの末端まで存在すること。

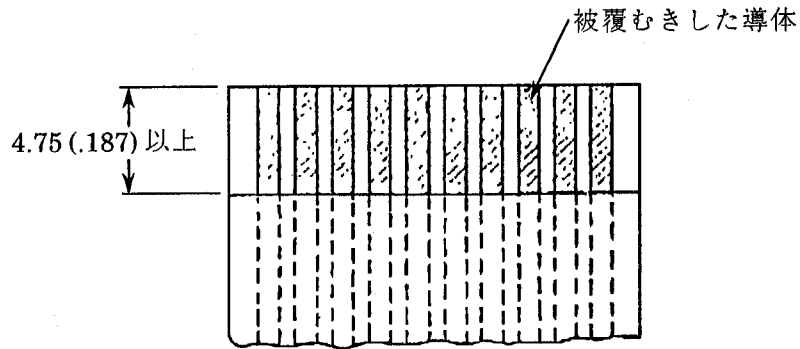


Fig. 3

- (3) 導体インク・ケーブルや回路導体でカバーレイのないものは勿論被覆むきする必要はありません。
- (4) コネクタ・キャビティに極性用プラグが挿入されて使用する時には、ケーブル又は回路導体には Fig. 4 に示す切欠きを作らねばならない。

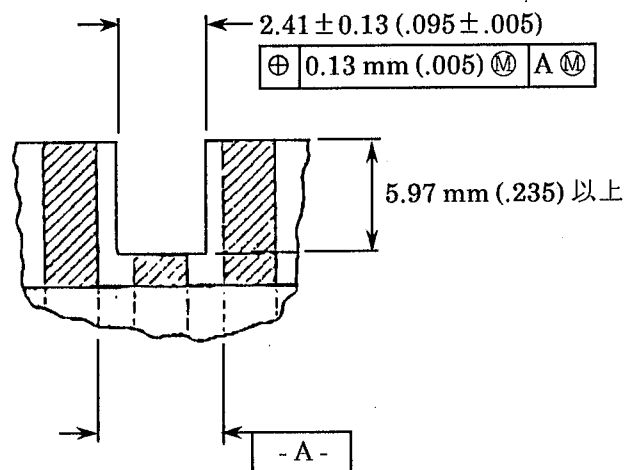


Fig. 4

分類：  
取付適用規格

標準の名称：AMP トリオメイト 2.54 mm ピッチ  
FFC ディスクリット回路用  
コネクタの結線条件

標準のコード：  
114-2062-1

改訂  
D

4 頁  
10 頁中

### 3.2 プリント基板

プリント基板取付穴の配列は、Fig. 5に示すようにするのがよい。

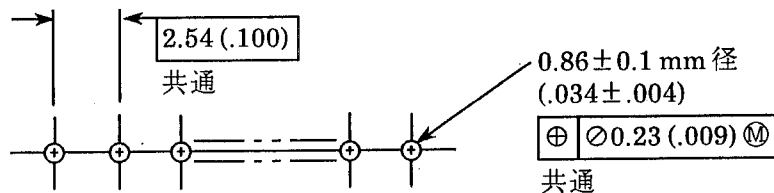


Fig. 5

### 3.3 挿入

#### A. 水平取付型

- (1) はんだ付けタブの先端を Fig. 6に示すようにプリント基板の穴と合わせたのち、コネクタの前部をプリント基板の上面に軽くおくようにする。
- (2) 拇指又はオプション仕様によるフラット・プレートを使用してコネクタの上部に力を加え、挿入位置にパチンと止るようにします。
- (3) コネクタは、プリント基板上部にしっかりと固定され、はんだ付けタブの先端はすべてプリント基板下面に突き出していること。

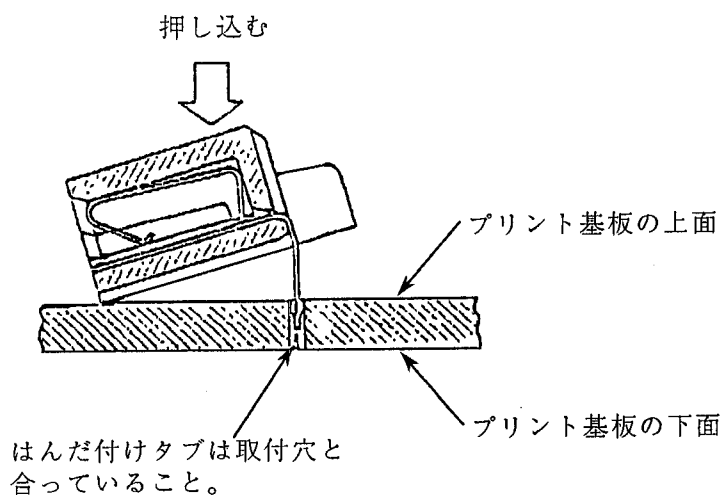


Fig. 6

分類： 取付適用規格	標準の名称：AMP トリオメイト 2.54 mm ピッチ FFC ディスクリット回路用 コネクタの結線条件	標準のコード： 114-2062-1	改訂	5 頁
			D	10 頁中

## B. 垂直取付型

- (1) Fig. 7に示すように、はんだ付けタブの先端をプリント基板の穴に合わせること。
- (2) フラット・ケーブルをコネクタのケーブル挿入部の上に正しく置くこと。
- (3) プリント基板とフラット・プレートに対して直角に押し込み力を加え、コネクタが基板にパチンと固定し落ち着くようにすること。
- (4) コネクタはプリント基板上部にしっかりと固定され、はんだ付けタブの先端はすべてプリント基板下面に突き出していること。

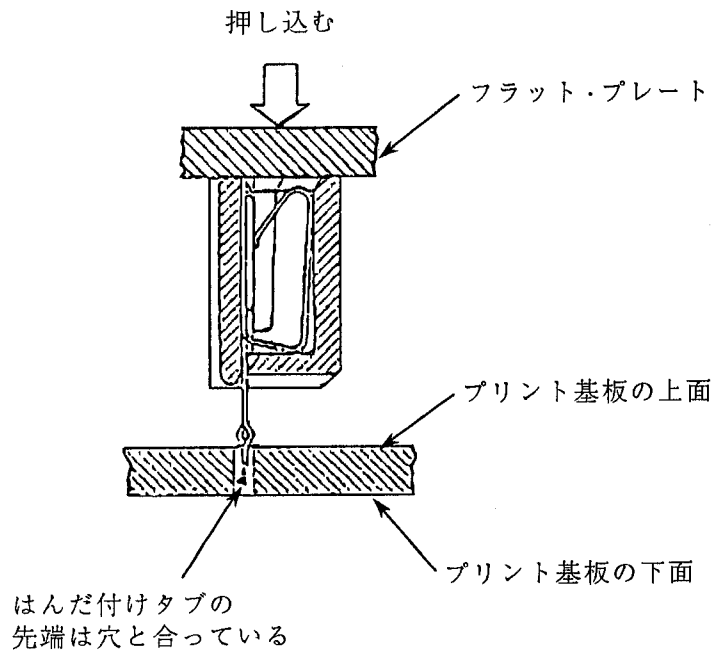


Fig. 7

## 3.4 芯合わせ

コネクタのはんだ付けタブは、Fig. 8に示すように自動的に芯合わせができ、コネクタを挿入後に基板に固定させて保持することができる。

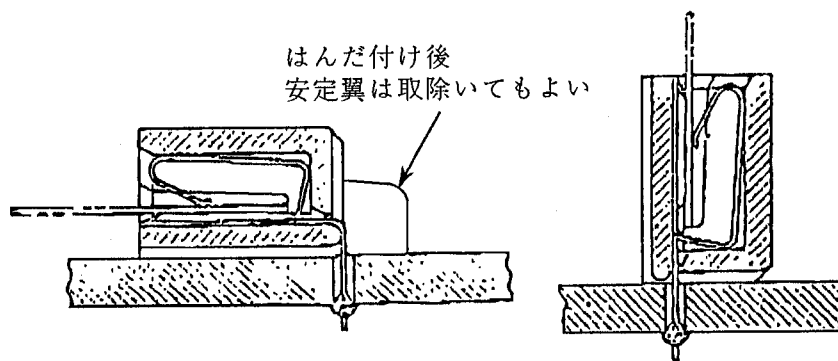


Fig. 8

分類： 取付適用規格	標準の名称：AMP トリオメイト 2.54 mm ピッチ FFC ディスクリット回路用 コネクタの結線条件	標準のコード： 114-2062-1	改訂	6 頁
			D	10 頁中

### 3.5 極性用プラグ

極性用プラグ型番 520329-1 は、以下の手順で垂直型或いは水平型のいずれの型式のキャビティにも取付けることができる。

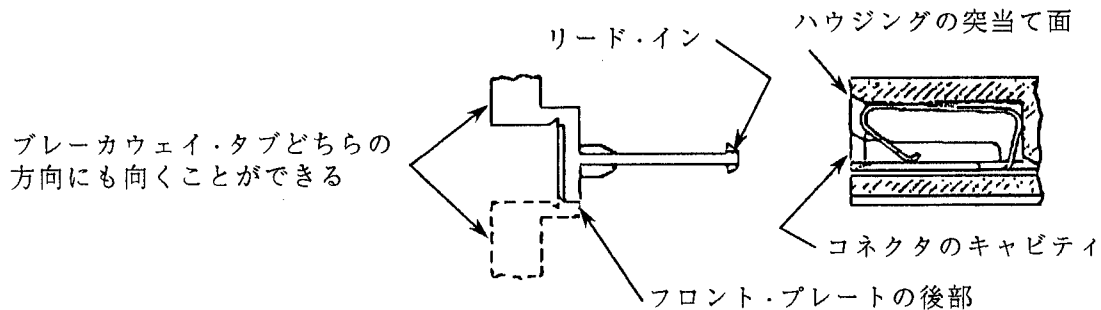


Fig. 9

- A. 極性用プラグのリード・インを極性を持たせようとするキャビティに Fig. 9 に示すように合わせる。
- B. 極性用プラグを Fig. 10 に示すようにフロント・プレートの後部がハウジングの突当て面にあたるまで、コネクタのキャビティに挿入する。

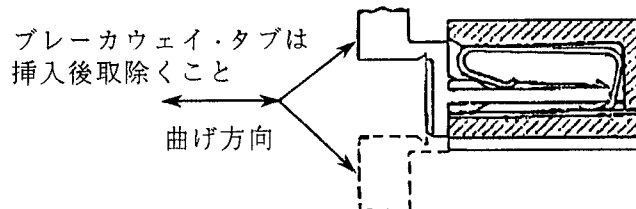


Fig. 10

- C. Fig. 10 に示すようにブレーカウェイ・タブを前後に折曲げて、折取除くこと。極性用プラグはコンタクトの通常挿入箇所に残しておく。
- D. 極性用プラグは、コネクタの全極数まで、どのキャビティでも挿入しても差支えない。
- E. ハウジング・キャビティ一杯に極性用タブを挿入したのち引抜くと、コンタクトを損傷するか、又はその極は以後使用できなくなる。

分類：  
取付適用規格

標準の名称：AMP トリオメイト 2.54 mm ピッチ  
FFC ディスクリット回路用  
コネクタの結線条件

標準のコード：  
114-2062-1

改訂  
D

7 頁  
10 頁中

### 3.6 はんだ付け及びクリーニング

#### A. フラックスの選定

はんだ付けタブは、はんだ付け工程に入る前に中活性ロジン・ベースのフラックス或いは中高活性有機フラックスを使用して、フラックス塗布処理をしておくこと。適正なフラックスの品種の選定はユーザー側で使用するプリント基板の形式や、或いはまた基板上に取付けられている他の部品などによっても左右される。またフラックスの品種の選定に当ってはユーザー側で行うフロー・ソルダーの処理ラインとも適合性のあるもので、しかも製造上や労働安全の上からも合致するものでなければならない。

#### B. クリーニング

フラックスや残留物、活性剤等の除去は必ず行わねばならない。クリーニングの処理方法もまたユーザー側で選定すべきものであって、そのはんだ付けラインで使用されるフラックスの種類に応じて定められる。

#### C. はんだ付け作業のガイド基準

AMP コーポレート・プレティン No. 52 は、請求によって入手することができ、はんだ付け作業のガイドとして使用できる。このプレティンには、各種のフラックスの名称や特性及び市販品としての仕様やその除去法が掲げられている。またこのプレティンには、ユーザー側に於てはんだ付け作業上に問題点がある場合情報をまとめるためのチェック・リストが添付されている。

分類： 取付適用規格	標準の名称：AMP トリオメイト 2.54 mm ピッチ FFC ディスクリット回路用 コネクタの結線条件	標準のコード： 114-2062-1	改訂	8 頁
			D	10 頁中



型番	極数	“C”寸法 (Fig. 2 参照)		プリント基板 厚さ mm (吋)	ケーブル又は 回路導体 挿入型式
		mm ±0.25 mm	(吋) (±.010)		
520314-2	2	7.62	.300	1.57 (.062)	水平型
520314-3	3	10.16	.400		
520314-4	4	12.7	.500		
520314-5	5	15.24	.600		
520314-6	6	17.78	.700		
520314-7	7	20.32	.800		
520314-8	8	22.86	.900		
520314-9	9	25.4	1.000		
1-520314-0	10	27.94	1.100		
1-520314-1	11	30.48	1.200		
1-520314-2	12	33.02	1.300		
1-520314-3	13	35.56	1.400		
1-520314-4	14	38.1	1.500		
1-520314-5	15	40.64	1.600		
1-520314-6	16	43.18	1.700		
1-520314-7	17	45.72	1.800		
1-520314-8	18	48.26	1.900		
1-520314-9	19	50.8	2.000		
2-520314-0	20	53.34	2.100		
2-520314-1	21	55.88	2.200		
2-520314-2	22	58.42	2.300		
520315-2	2	7.62	.300		
520315-3	3	10.16	.400		
520315-4	4	12.7	.500		
520315-5	5	15.24	.600		
520315-6	6	17.78	.700		
520315-7	7	20.32	.800		
520315-8	8	22.86	.900		
520315-9	9	25.4	1.000		
1-520315-0	10	27.94	1.100		
1-520315-1	11	30.48	1.200		
1-520315-2	12	3.02	1.300		
1-520315-3	13	35.56	1.400		
1-520315-4	14	38.1	1.500		
1-520315-5	15	40.64	1.600		
1-520315-6	16	43.18	1.700		
1-520315-7	17	45.72	1.800		
1-520315-8	18	48.26	1.900		
1-520315-9	19	50.8	2.000		
2-520315-0	20	53.34	2.100		
2-520315-1	21	55.88	2.200		
2-520315-2	22	58.42	2.300		

Fig. 11 (1/2)

分類：  
取付適用規格

標準の名称：AMP トリオメイト 2.54 mm ピッチ  
FFC ディスクリット回路用  
コネクタの結線条件

標準のコード：  
114-2062-1

改訂  
D

9 頁  
10 頁中

型番	極数	"C"寸法 (Fig. 2 参照)		プリント基板 厚さ mm (吋)	ケーブル又は 回路導体 挿入型式
		mm ±0.25 mm	(吋) (±.010)		
520316-2	2	7.62	.300	2.36 (.093)	垂直型
520316-3	3	10.16	.400		
520316-4	4	12.7	.500		
520316-5	5	15.24	.600		
520316-6	6	17.78	.700		
520316-7	7	20.32	.800		
520316-8	8	22.86	.900		
520316-9	9	25.4	1.000		
1-520316-0	10	27.94	1.100		
1-520316-1	11	30.48	1.200		
1-520316-2	12	33.02	1.300		
1-520316-3	13	35.56	1.400		
1-520314-4	14	38.1	1.500		
1-520316-5	15	40.64	1.600		
1-520316-6	16	43.18	1.700		
1-520316-7	17	45.72	1.800		
1-520316-8	18	48.26	1.900		
1-520316-9	19	50.8	2.000		
2-520316-0	20	53.34	2.100		
2-520316-1	21	55.88	2.200		
2-520316-2	22	58.42	2.300		

Fig. 11 (2/2)

分類：  
取付適用規格

標準の名称：AMP トリオメイト 2.54 mm ピッチ  
FFC ディスクリット回路用  
コネクタの結線条件

標準のコード：  
114-2062-1

改訂 D	10 頁
	10 頁中