

# APPLICATION SPECIFICATION (specifica di applicazione)

## 1. SCOPE

(Obbiettivo)

THIS SPECIFICATION COVERS THE REQUIREMENT FOR APPLICATION OF CONTACT  
(Questa specifica copre le caratteristiche per l'applicazione del contatto

P.N. 282374 , 282375 REC. SERIES .070  
p.n.

THESE REQUIREMENTS ARE APPLICABLE TO AMP CONTACTS WHEN CRIMPED WITH  
(Questi requisiti sono applicabili ai contatti AMP quando aggraffati con

AMP CRIMPING TOOLS AND MACHINES.  
macchine ed attrezzi di aggraffatura AMP.)

FOR WIRE AND INSULATION RANGES REQUIREMENTS RELATIVE TO THE PRODUCTS  
(Per i requisiti del rango rame e dell'isolante del cavo relativi al

COVERED IN THIS SPECIFICATION SEE FIG.5  
prodotto trattato in questa specifica vedere fig.5)

## 2. NOMENCLATURE

(Terminologia)

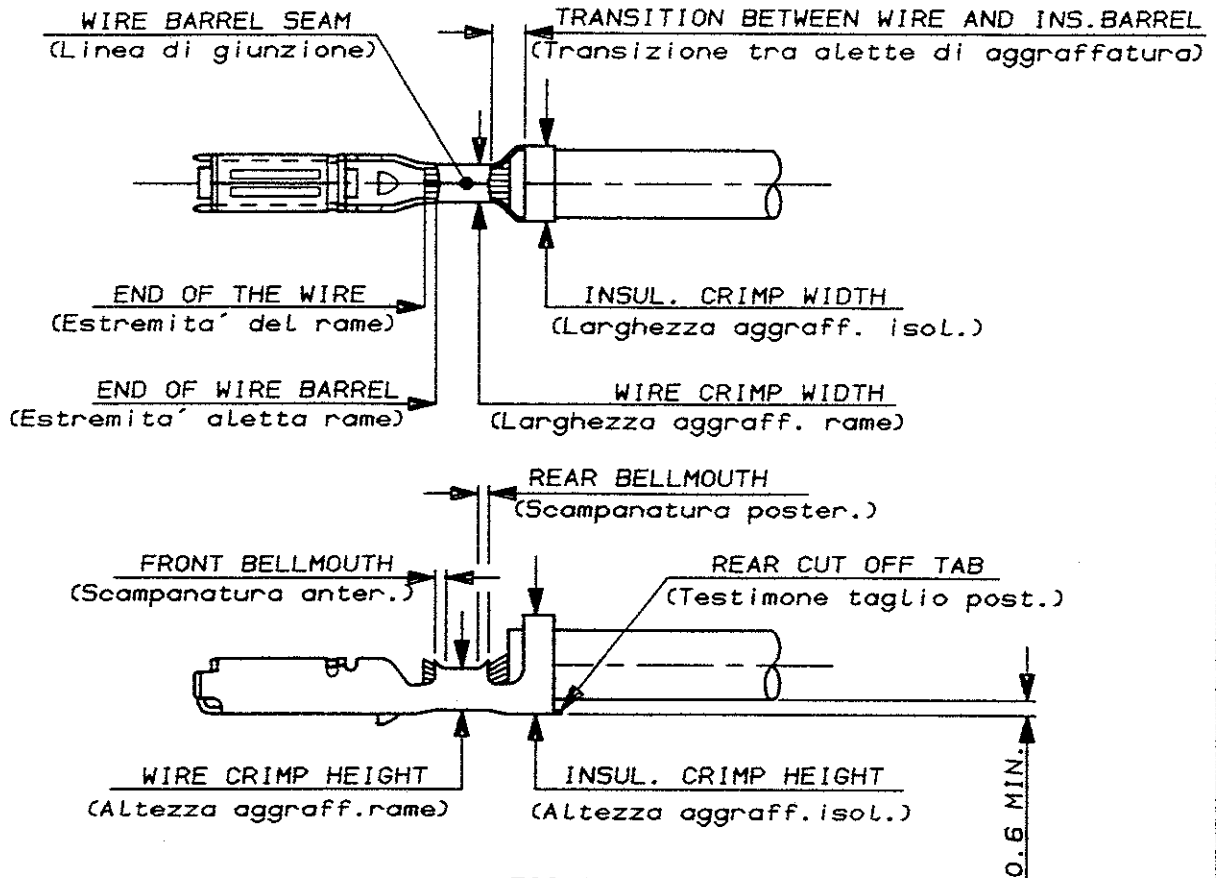


FIG. 1

THIS INFORMATION IS CONFIDENTIAL AND IS DISCLOSED TO YOU ON CONDITION THAT NO FURTHER DISCLOSURE IS MADE BY YOU TO OTHER THAN AMP PERSONNEL WITHOUT WRITTEN AUTHORIZATION FROM AMP ITALIA S.p.A.

		DR	31-03-94	<b>AMP</b> AMP ITALIA SpA Corso F.lli Carvi, 15 COLLEGNO (TORINO)		
		S. SERRA				
D Revised for ET00-0500-94		CHK	31-03-94			
		G. CUMINO				
D	REV. PER EC (ET00-0293-95)	APP		LOC	NO	REV
C	REV. PER EC (ET00-0151-94)			I	114-20056	D1
B	REV. PER EC (ET00-0121-94)			SHEET NAME APPLICATION SPECIFICATION FOR: (Specifica di applicazione per:) 070 SERIES REC. CON.		
A	REV. PER ECN I-3141					
REV LTR	REVISION RECORD	DR	DATE	1 OF 4		

### 3. CRIMP AND DIMENSIONAL REQUIREMENTS

(Requisiti e dimensioni sull'aggraffatura)

#### 3.1 WIRE PREPARATION (Preparazione cavo)

##### A. STRIP LENGTH (Lunghezza spellatura cavo)

INSULATION SHALL BE STRIPPED AS INDICATED IN FIG.5  
(L'isolante deve essere spellato come indicato in fig.5)

##### B. WORKMANSHIP (Abilita'nell'esecuzione dell'operazione)

REASONABLE CARE SHALL BE TAKEN NOT TO NICK, SCRAPE OR CUT ANY STRANDS  
(E'richiesta una ragionevole accuratezza durante la spellatura del

DURING THE STRIPPING OPERATION.  
cavo per evitare intaccature, scalfiture o tagli sui trefoli)

#### 3.2 CARRIER CUT OFF TAB AND BURR (Testimone di taglio e bavatura)

##### A. CUT OFF TAB (Testimone di taglio)

CUT OFF TAB SHALL NOT EXCEED INCH .012  
(IL testimone di taglio non deve essere superiore a mm 0.3 max.)

##### B. BURR (Bavatura)

BURR ON CUT OFF SHALL NOT EXCEED INCH .006  
(La bavatura sul taglio non deve essere superiore a mm 0.15 max.)

#### 3.3 WIRE BARREL CRIMP (Aletta di aggraffatura sul cavo rame)

##### A. CRIMP DIMENSIONS AND TYPE (Dimensioni e tipo)

CRIMP HEIGHT, WIDTH AND TYPE SHALL BE AS SHOWN IN FIG.5  
(Altezza, larghezza e tipo di aggraffatura sono indicate in fig.5)

##### B. WIRE BARREL FLASH (Bavatura su aletta aggraf.rame)

WIRE BARREL FLASH SHALL NOT EXCEED INCH .006  
(La bavatura sull'aletta aggraf.rame non deve superare mm 0.15 max.)

##### C. WIRE BARREL SEAM (Linea di giunzione alette del cavo rame)

WIRE BARREL SEAM SHALL BE COMPLETELY CLOSED AND THERE SHALL BE NO  
(La linea di giunzione deve apparire completamente chiusa e non devono

EVIDENCE OF LOOSE WIRE STRANDS OR WIRE STRANDS VISIBLE IN THE SEAM.  
esserci segni di trefoli, rotti o persi, o visibili nella giunzione.)

##### D. BELLMOUTH (Scampanatura)

(1) REAR BELLMOUTH LENGHT SHALL BE INCH .015 x 45°  
(La scampanatura posteriore deve essere mm 0.4 x 45°)

(2) FRONT BELLMOUTH LENGTH SHALL BE INCH .006 x 45°  
(La scampanatura anteriore deve essere mm 0.15 x 45°)

##### E. CONDUCTOR LOCATION (Posizione del cavo dopo l'aggraffatura)

(1) END OF THE WIRE SHALL BE FLUSH WITH THE FRONT END OF THE WIRE  
(La parte finale del cavo rame deve essere rasente o sporgere di mm

BARREL OR EXTEND INCH .030 MAXIMUM AFTER CRIMPING.  
0.8 max. dall'aletta dopo l'operazione di aggraffatura.)

THIS INFORMATION IS CONFIDENTIAL AND IS DISCLOSED TO YOU ON CONDITION THAT NO FURTHER DISCLOSURE IS MADE BY YOU TO OTHER THAN AMP PERSONNEL WITHOUT WRITTEN AUTHORIZATION FROM AMP ITALIA S.p.A.

**AMP**

AMP ITALIA SpA  
Corso F.lli Cervi, 15  
COLLEGNO (TORINO)

LOC

I

SHEET

2 OF 4

NO

114-20056

REV

---

(2) BOTH INSULATION AND CONDUCTOR SHALL BE VISIBLE BETWEEN THE  
(Sia l'isolante che il rame del cavo devono essere visibili nella

INSULATION BARREL AND WIRE BARREL.  
transizione tra le alette isolante e rame)

CARE SHALL BE TAKEN NOT TO ALLOW INSULATION TO BE CRIMPED IN THE  
(E'richiesta una particolare attenzione per evitare di aggraffare

WIRE BARREL  
L'isolante nelle alette di aggraffatura del rame)

### 3.4 INSULATION BARREL CRIMP (aletta di aggraffatura sul cavo isolante)

#### A. CRIMP DIMENSIONS AND TYPE (Dimensioni e tipo)

CRIMP HEIGHT, WIDTH AND TYPE SHALL BE AS SHOWN IN FIG.5  
(Altezza, larghezza e tipo di aggraffatura sono indicate in fig.5)

#### B. WORKMANSHIP (Abilita' nell'esecuzione dell'operazione)

REASONABLE CARE SHALL BE TAKEN NOT TO CUT OR BREAK THE INSULATION  
(E'richiesta una ragionevole accuratezza durante l'aggraffatura sul

DURING THE CRIMPING OPERATION  
cavo per evitare tagli o rotture dell'isolante)

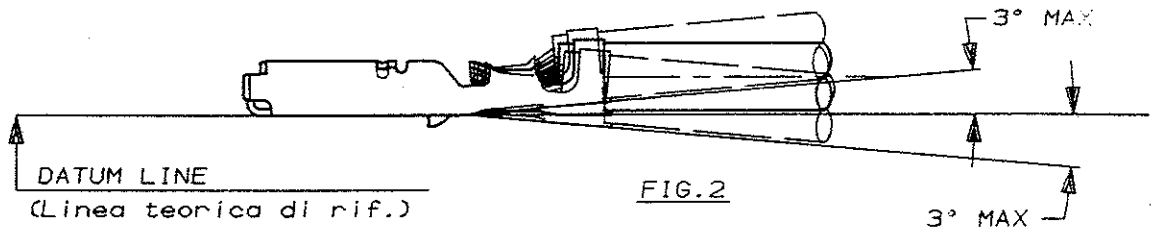
### 3.5 ALIGNMENT (Allineamento)

#### A. STRAIGHTNESS (Linearita')

(1) THE CONTACT, INCLUDING THE CUT OFF TAB AND BURR, AFTER CRIMPING  
(IL terminale, incluso il testimone di taglio, ad aggraffatura avvenuta

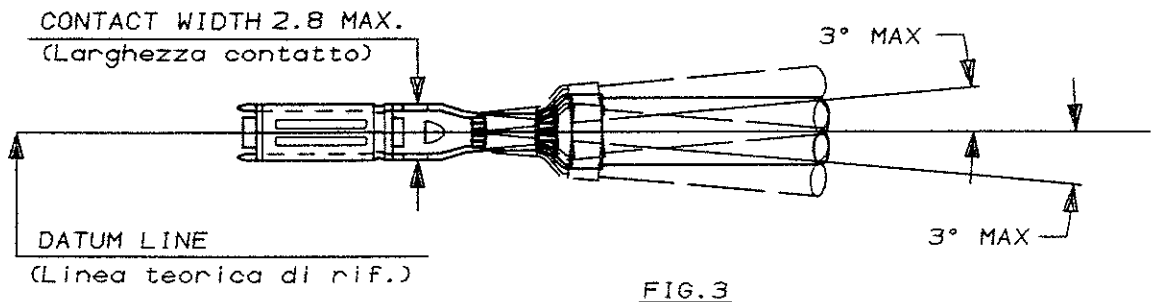
SHALL NOT BE BENT ABOVE OR BELOW THE DATUM LINE MORE THAN THE AMOUNT  
non dovra' risultare piegato, verso il basso o verso l'alto oltre

SHOWN IN FIG.2  
I limiti riportati in fig.2)



(2) THE SIDE TO SIDE BENDING OF THE CONTACT, AFTER CRIMPING, SHALL NOT  
(IL terminale, ad aggraffatura avvenuta, non deve risultare piegato

EXCEED THE LIMITS SPECIFIED IN FIG.3  
lateralmente, oltre i limiti riportati in fig.3)



THIS INFORMATION IS CONFIDENTIAL AND IS DISCLOSED TO YOU ON CONDITION THAT NO FURTHER DISCLOSURE IS MADE BY YOU TO OTHER THAN AMP PERSONNEL WITHOUT WRITTEN AUTHORIZATION FROM AMP ITALIA S.p.A.

**AMP**

AMP ITALIA S.p.A.  
Corso F.lli Cervi, 15  
COLLEGNO (TORINO)

LOC

I

SHEET

3 OF 4

NO

114-20056

REV

--

B. TWIST OR ROLL  
(Twistatura)

TWIST OR ROLL OF THE CRIMPED CONTACT SHALL NOT EXCEED THE  
(La twistatura dell'aggraffatura rispetto al corpo terminale

LIMITS SPECIFIED IN FIG.4  
non deve eccedere oltre i limiti specificati in fig.4)

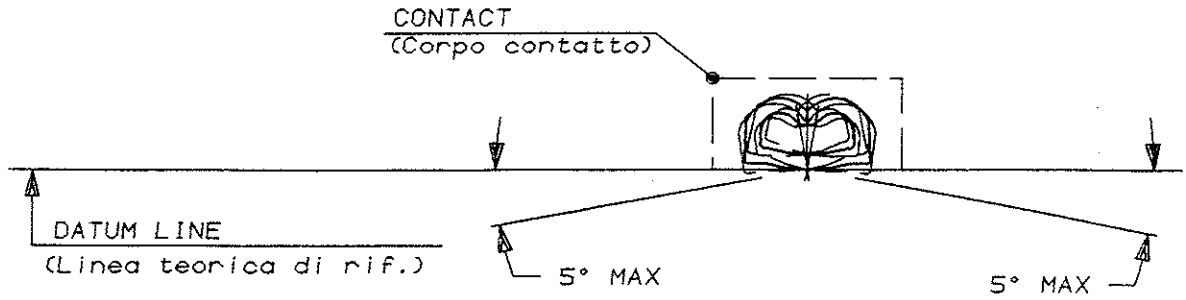


FIG.4

PART. NO	WIRE		INSUL. DIA.	STRIP LENGHT APPROX.	WIRE BARREL CRIMP			INSUL. BARREL CRIMP		
	N°	mm <sup>2</sup>			WIDTH +0.1 -0	HEIGHT ±0.03	TYPE	WIDTH +0.15 -0	HEIGHT ±0.1	SECTION & TYPE
282374	1	0.5	1.55-1.7	3.5	1.78	1.09	F	2.03	3.8	 SPECIAL
	1	0.35				1.02				
282375	1	1.5	2.1-2.4	3.5	2.29	1.47	F	2.60	3.8	 F
	1	1.0				1.37				
	1	0.75				1.32				
282376	1	2.5	2.7-3.0	3.5	2.29	1.85	F	2.60	3.8	 F

DIMENSIONS ARE IN mm  
(Le dimensioni sono in mm)

AUTOMATIC MACHINE WIRE CRIMP DIMENSIONS  
(Dimensione aggraffatura ottenuta con macchine automatiche)

FIG.5

THIS INFORMATION IS CONFIDENTIAL AND IS DISCLOSED TO YOU ON CONDITION THAT NO FURTHER DISCLOSURE IS MADE BY YOU TO OTHER THAN AMP PERSONNEL WITHOUT WRITTEN AUTHORIZATION FROM AMP ITALIA S.P.A.