

NanoMQS*

Inhaltsverzeichnis	Seite	Table of Contents	Page
1 ZWECK	2	1 SCOPE	2
2 ZUSÄTZLICHE UNTERLAGEN	2	2 REFERENCED DOCUMENTS	2
2.1 Kundenzeichnung	2	2.1 Customer Drawings	2
2.2 Produktspezifikation	2	2.2 Product Specification	2
2.3 Verarbeitungsspezifikationen	2	2.3 Application Specifications	2
2.4 Informationsblätter	2	2.4 Information Sheets	2
2.5 Normen	2	2.5 Standards	2
3 BESCHREIBUNG	3	3 DESCRIPTION	3
4 ANFORDERUNGEN	4	4 REQUIREMENTS	4
4.1 Leitung	4	4.1 Wire	4
4.2 Trennsteg	4	4.2 Cut-Off Tab	4
4.3 Drahtcrimp	4	4.3 Wire Crimp	4
4.4 Übergangsbereich	6	4.4 Transition Area	6
4.5 Isolationscrimp	6	4.5 Insulation Crimp	6
4.6 Kontaktbereich	7	4.6 Contact Area	7
4.7 Form- und Lagetoleranzen	7	4.7 Geometric Tolerances	7
4.8 Crimpkraftüberwachung	8	4.8 Crimp Force Monitoring	8
5 CRIMPDATEN	9	5 CRIMPING DATA	9
6 KAMMERBESTÜCKUNG	10	6 CAVITY LOADING	10
7 AUSDRÜCKWERKZEUG	10	7 EXTRACTION TOOL	10
ÄNDERUNGSTABELLE	11	REVISION RECORD	11

1 ZWECK

Diese Spezifikation beinhaltet die Richtlinien zur Verarbeitung des NanoMQS Kontaktsystems. Die Angaben gelten primär für halb- oder vollautomatische Verarbeitung, können jedoch auch nach Vereinbarung für Handcrimpwerkzeuge angewendet werden. Die Crimpdaten sind in Abschnitt 5 aufgeführt.

Hinweis:

Für die Verarbeitung dürfen ausschließlich die in Abschnitt 5 festgelegten TE-Werkzeuge verwendet werden. Ausnahmen regeln kundenspezifische Unterlagen.

2 ZUSÄTZLICHE UNTERLAGEN

2.1 Kundenzeichnung

Maße und Werkstoffe sind der TE Kundenzeichnung 1703930 zu entnehmen.

2.2 Produktspezifikation

In der TE Produktspezifikation 108-94099 sind die elektrischen und mechanischen Eigenschaften des Kontaktsystems beschrieben.

2.3 Verarbeitungsspezifikationen

Für die Crimpqualität gelten die allgemeinen Richtlinien nach der TE Verarbeitungsspezifikation 114-18022.

In der TE Spezifikation 114-18139-11 ist die Ausführung der Prüfstifte zur elektrischen Prüfung bestückter Gehäuse beschrieben.

Bei Hochfrequenzanwendungen ist zusätzlich TE Verarbeitungsspezifikation 114-94290 zu beachten.

2.4 Informationsblätter

TE Instruction Sheet 408-7424 erklärt die Messung der Crimphöhe.

2.5 Normen

DIN EN 60352-2
(2014-04)

Lötfreie Verbindungen – Teil 2: Crimpverbindungen – Allgemeine Anforderungen, Prüfverfahren und Anwendungshinweise
Solderless connections – Part 2: Crimped connections – General requirements, test methods and practical guidance

LV112-1
(2013-04)

Elektrische Leitungen für Kraftfahrzeuge (Kupferleitung; einadrig, ungeschirmt)
Electric cables for motor vehicles (copper conductor cable; single-core, unshielded)

1 SCOPE

This specification contains the guidelines for the application of the NanoMQS contact system. The data apply primarily to the full- or semi-automatic application, but, by agreement, can also be applied for manual crimp tool. The crimping data are listed in section 5.

Note:

Only the TE crimp tools specified in section 5 may be used for application of the contacts. Any exceptions are defined by customer specific documents.

2 REFERENCED DOCUMENTS

2.1 Customer Drawing

Dimensions and materials are shown in TE customer drawing 1703930.

2.2 Product Specification

The TE product specification 108-94099 describes the electrical and mechanical characteristics of the contact system.

2.3 Application Specifications

The crimp quality must comply with the general guidelines per TE application specification 114-18022.

TE specification 114-18139-11 describes the design of the test pin for electrical tests of loaded housings.

For high frequency applications consider TE application specification 114-94290 in addition.

2.4 Information Sheets

TE instruction sheet 408-7424 describes the measurement of the crimp height.

2.5 Standards

LV112-4 (2010-04)	Elektrische Leitungen für Kraftfahrzeuge (Leitungen aus Kupferlegierung; einadrig, ungeschirmt) Electric cables for motor vehicles (copper alloy conductor cable; single-core, unshielded)
LV214 (2010-03)	Kfz-Steckverbinder – Prüfvorschrift Motor Vehicle Connectors – Test Specification
DIN 72551-6 (2006-09)	Straßenfahrzeuge – Niederspannungsleitungen – Teil 6: Einadrig, ungeschirmt, mit dünnwandiger Isolierung; Maße, Werkstoffe, Kennzeichnung Road vehicles – Low-tension cables – Part 6: Single-core, unshielded, with thin insulation wall; dimensions, materials, marking
ISO 6722-1 (2011-10)	Straßenfahrzeuge – 60 V und 600 V einadrige Verbindungsleitungen – Teil 1: Abmessungen, Prüfmethode und Anforderungen für Kupferleitungen Road vehicles – 60 V and 600 V single-core cables – Part 1: Dimensions, test methods and requirements for copper conductor cables
ISO 6722-1 Cor.1 (2012-08)	Technisches Korrigendum 1 zu ISO 6722-1 (2011-09) Technical Corrigendum 1 to ISO 6722-1 (2011-09)
DIN 41611-3 (1980-06)	Lötfreie elektrische Verbindungen; Crimpverbindungen Solderless electrical connections; crimp-connections

3 BESCHREIBUNG

Die in Abbildung 1 aufgeführten Bezeichnungen werden in dieser Spezifikation verwendet.

3 DESCRIPTION

The mentioned terms in figure 1 are used in this specification.

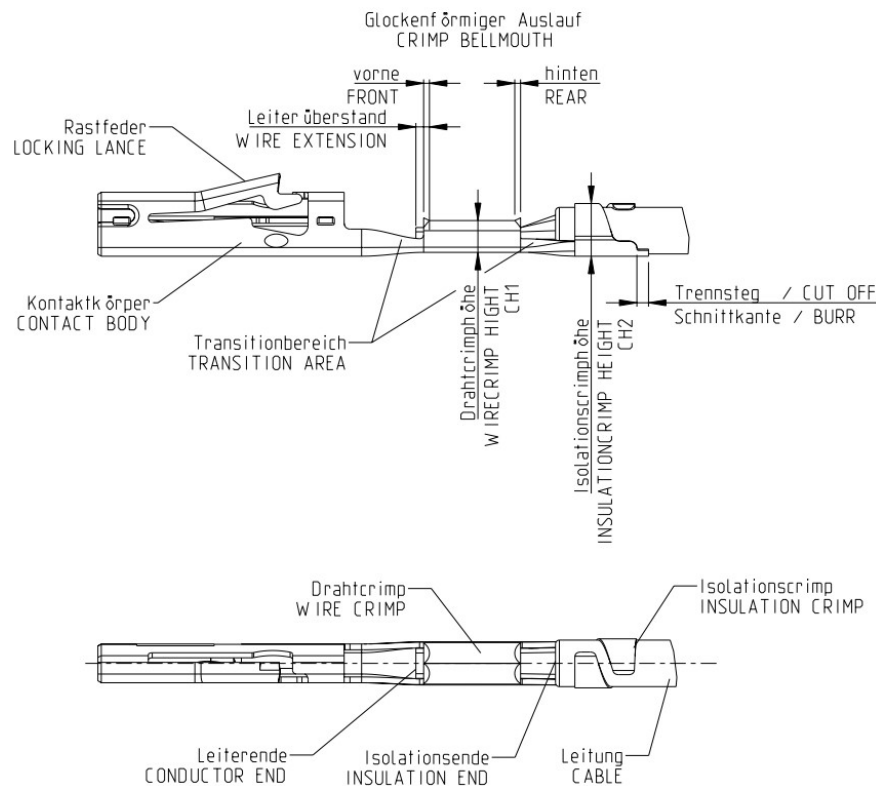


Abbildung 1 / Figure 1

4 ANFORDERUNGEN

4.1 Leitung

A AUSWAHL

Die NanoMQS Kontakte sind für FLR- und FLU-Leitungen nach ISO 6722-1 bzw. LV112-1, sowie für Leitungen nach DIN 72 551 Teil 6 ausgelegt. Der Leitungsaufbau Typ A (symmetrisch) wird bevorzugt.

Für Leiterquerschnitte kleiner gleich $0,17\text{mm}^2$ gilt LV112-4 (zugverstärkte Ausführung), freigegebene Ausführungen sind im Folgenden aufgeführt:

For both PNs 1-1703930-1 and 1-1703930-2:

- Leoni CuSn0.3 0.13mm^2 (FLCUSN03RY 0.13/7)
- Leoni CuMg0.2 0.13mm^2 (FLCUMG02RY 0.13-A)
- Coficab CuSn0.3 0.13mm^2 (FLMRY)
- Leoni CuAg0.1 0.17mm^2 (FLCUAG01RY 0.17-A)
- Gebauer&Griller K6225 CuAg0.1 0.17mm^2 (FLCUAG01UY)

For PN 1-1703930-1 only:

- Coficab CuMg0.2 0.13mm^2 (FLCUMG02RY)
- Leoni CCS 0.13mm^2 (FLCCSRY)
- Yazaki CuSn0.5 0.17mm^2 (CHFUS 7x0,17mm)

Andere Leitungen benötigen die Freigabe der TE Entwicklungsabteilung.

Doppelanschlüsse sind nicht zulässig.

B VORBEREITUNG

Die Leitung ist vor dem Crimpen abzuisolieren. Eine Empfehlung für die Abisolierlänge ist in Tabelle 2 genannt bzw. ist diese vorrangig abgestimmt auf die verwendete Leitung so zu wählen, dass die Anforderungen an die Position von Leiter- und Isolationsende im Crimp erfüllt werden. Einzeldrähte dürfen dabei weder beschädigt, aufgespleißt oder abgeschnitten werden.

4.2 Trennsteg

Der Trennsteg ist im Ansatz noch sichtbar und darf max. $0,2\text{mm}$ lang sein. Der Trennsteg darf nicht abstehen.

4.3 Drahtcrimp

A LAGE DES LEITERS

Das Leiterende muss nach dem Crimpen 0 bis $0,4\text{mm}$ an der Vorderkante des Drahtcrimps vorstehen. Die Litzen dürfen nicht nach oben stehen. Das Isolationsende darf keinesfalls im Drahtcrimp eingecrimpt werden.

4 REQUIREMENTS

4.1 Wire

A SELECTION

The NanoMQS contacts are designed for FLR and FLU wires in accordance to ISO 6722-1 respectively LV112-1, as well as for wires in accordance to DIN 72 551 part 6. The wire structure type A (symmetric) is preferred.

For wire sizes less or equal than 0.17mm^2 LV112-4 (reinforced version) is valid, released versions are listed below:

- Leoni CuAg0.1 0.13mm^2 (FLCUAG01RY 0.13-A)
- Delphi M5647 CuMg 0.13mm^2

- Raychem CuMg 0.13mm^2 (ACW02XX)
- Raychem CuMg 0.17mm^2 (ACW02XX)

Other wires require the approval by TE development department.

Double termination is not permitted.

B PREPARATION

The wire insulation must be stripped before crimping. A reference for the stripping length is given in table 2 or preferred it must be adjusted for the used wire to fulfill the requirements on the position of the wire end and insulation end in crimped condition. Individual strands may neither be cut nor damaged nor pulled by the stripping operation.

4.2 Cut-Off Tab

The cut-off tab is still visible and may be max. 0.2mm long. The cut-off tab may not stick out from the insulation.

4.3 Wire Crimp

A WIRE POSITION

The conductor end must exceed the front edge of the wire crimp 0 to 0.4mm . Upturned strands are not allowed.

The end of the insulation may not be crimped within the wire crimp.

B CRIMPDATEN

Die Crimpform, -höhen und -breiten, sowie Leiterquerschnitte sind in Tabelle 2 aufgeführt.

Die Crimp Höhenmessung ist in TE Spezifikation 114-18022 beschrieben. Die Prüfung der Crimpbreite als Fertigungskontrolle ist nicht möglich. Die Prüfmaße $CB1_m$ und $CB2_m$ dienen nur der Kontrolle der Crimpprofilbreite im Werkzeug und nicht zur statistischen Überwachung der Crimpbreite bzw. der Qualität des Crimps.

Für die Crimpverarbeitung gelten die Richtlinien nach der allgemeinen TE Verarbeitungsspezifikation 114-18022, wenn in vorliegender Spezifikation nicht anders spezifiziert.

C SCHLIFFBILD

Die Drahtcrimphülse der PNs 1-1703930-X und 2-1703930-X hat einen schrägen Zuschnitt, daher muss bei der Schlibfbilderstellung beachtet werden, dass die Schliffebene im vorderen Crimpbereich zwischen den beiden kontaktseitigen Serrations liegt – siehe Abbildung 2.

B CRIMPING DATA

The shape, height and width of the wire crimp, as well as the wire range are shown in table 2.

The measurement of the crimp height is described in TE specification 114-18022. It is not possible to use the check of the crimp width for production monitoring purposes. The inspection dimensions $CB1_m$ and $CB2_m$ are used for control of the crimp profile width inside the applicator only, not for statistical monitoring of the crimp width or crimp quality.

The guidelines in accordance to the general TE application specification 114-18022 are valid for crimping unless otherwise specified in this specification.

C CROSS SECTION

The wire crimp barrel of PNs 1-1703930-X and 2-1703930-X has a tapered cut; thus, the micro section layer must lie in the front area of the crimp barrel between the both terminal sided serrations – see figure 2.

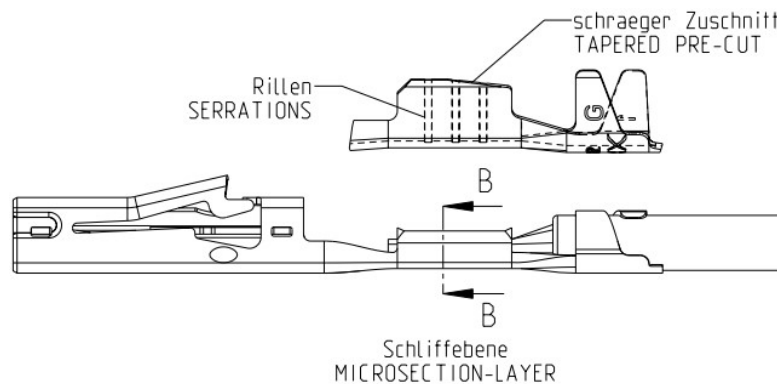


Abbildung 2 / Figure 2

Bei Leitungen mit 7 Einzeldrähten ist durch Auflaufen der Crimpflanken auf den Einzeldraht ein Umknicken der Flankenspitzen möglich. In diesem Bereich ist ein Anstoßen des Crimpflankenendes an der Innenwand der Crimphülse zulässig (Flankenendenabstand $R = 0$).

Abweichend zur TE Verarbeitungsspezifikation 114-18022 darf die Abstützlänge der Crimpflanken L mindestens 0,07mm betragen.

Für Leiterquerschnitt $0,35\text{mm}^2$ gilt folgende Ausnahmeregelung für die Schlibfbildbeurteilung:

0.35mm^2 : Abstützwinkel / Support Angle $W \leq 80^\circ$ zulässig / permitted

At cables with 7 strands it can occur that the wing tips are bent due to striking of the crimp wing on a single strand. In this area a contact of the crimp wing end and the inner wall of the crimp barrel is permitted (Flank End Distance $R = 0$).

In deviation from TE application specification 114-18022 the support length of the crimp flanks L may be at least 0.07mm.

For wire size 0.35mm^2 the following exception rule is valid for the evaluation of the microsection:

D GRAT AM CRIMPBODEN

Die Höhe des Grats am Crimpboden darf max. 0,1mm betragen.

D WIRE BARREL FLASH

The wire barrel flash may not exceed 0.1mm.

E GLOCKENFÖRMIGER AUSLAUF AM CRIMP

Der glockenförmige Auslauf hinten muss nach TE Spezifikation 114-18022 im Bereich $0,25 \pm 0,15$ mm liegen.

Der glockenförmige Auslauf vorne darf abweichend zur TE Spezifikation 114-18022 entfallen oder max. $0,15$ mm betragen.

F ÄUSSERES ERSCHEINUNGSBILD

Bei Varianten mit flachem Drahtcrimpboden ist das in Abbildung 3 gezeigte Erscheinungsbild zulässig, welches sich gegebenenfalls im Schliffbild durch eine Wölbung nach innen zeigen kann. Eine Wölbung nach außen ist nicht zulässig.

E BELLMOUTH

The rear bellmouth must be in the range of 0.25 ± 0.15 mm in accordance to TE specification 114-18022.

The front bellmouth in deviation from TE specification 114-18022 may be absent or may not exceed 0.15 mm.

F APPEARANCE

At versions with flat wire crimp bottom the appearance shown in figure 3 is allowed, when indicated this can be seen in the cross section as concavity to the inside. Concavity to the outside is not permitted.

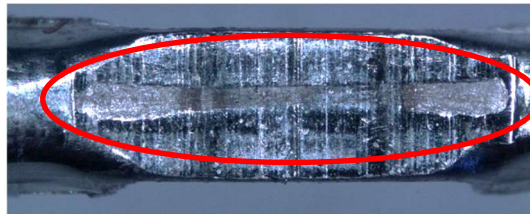


Abbildung 3 / Figure 3

G VERBIEGUNG UND VERDREHUNG

Die Verdrehung des Drahtcrimps zum Kontaktkasten darf abweichend zu TE Spezifikation 114-18022 maximal 10° betragen.

G BEND AND TWIST

The twist of the wire crimp barrel to the contact body may be maximum 10° in deviation to TE application specification 114-18022.

4.4 Übergangsbereich

Ausbauchungen des Kontaktmaterials an den Übergängen Drahtcrimp zu Kontaktkasten, sowie Drahtcrimp zu Isocrimp sind nicht zulässig.

4.4 Transition Area

A bulging of the contact material to the outside at the transitions of wire crimp to contact body and wire crimp to insulation crimp is not permitted.

4.5 Isolationscrimp

Die Crimpform und Crimpbreiten sind in Tabelle 2 aufgeführt. Die Crimphöhe wird nach der Biegeprüfung, wie in Spezifikation 114-18022 Abschnitt 5.5 beschrieben, eingestellt.

Zur Sicherstellung der Bestückbarkeit in die Kammer ist insbesondere auf die Einhaltung des Crimperbreiten-Prüfmaßes $CB2_m$ zu achten. Dieses Maß darf auch in den Übergangsbereichen nicht überschritten werden.

4.5 Insulation Crimp

The crimp shape and width are shown in table 2. The crimp height is set in accordance to the bending test as described in TE specification 114-18022 section 5.5.

To ensure the loading to the cavity it is important to keep the crimp width test dimension $CB2_m$ within its tolerance. This dimension must also be kept for the transition areas.

Bei Isolationsdurchmessern >1mm kann es zu einer Verletzung der Isolation durch die Isocrimpflanken kommen. Dies ist zulässig, solange die Isolation nicht bis auf den Leiter durchtrennt wird. Abbildung 4a zeigt einen derartigen zulässigen Crimp. Im Verdachtsfall einer Durchtrennung bis auf den Leiter ist dies über ein Schlibbild – siehe Abbildung 4b – zu prüfen. Eine Beschädigung des Leiters durch den Isolationscrimp ist nicht zulässig.

In case of insulation diameters >1mm the wire insulation can be damaged by the insulation crimp wings. This is permitted as long as the insulation is not cut to the wire strands. Figure 4a shows this case of a permitted crimp. In case of doubt, microsections must be made in order to check if the insulation touches the wire – see figure 4b.

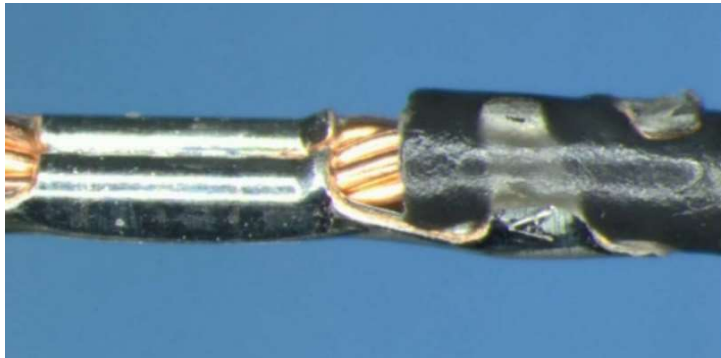


Abbildung 4a / Figure 4a

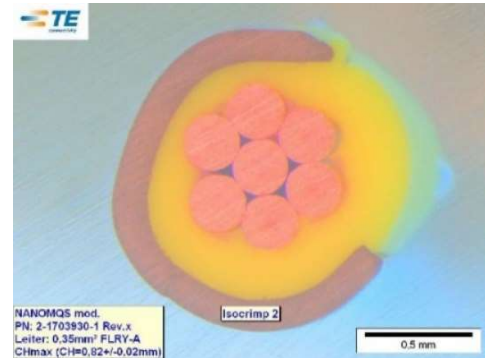


Abbildung 4b / Figure 4b

4.6 Kontaktbereich

Rastfeder sowie Kontaktkörper dürfen durch den Crimpvorgang weder verbogen, noch deformiert werden.

4.6 Contact Area

Locking lance and contact body may neither be bent nor deformed by the crimping process.

4.7 Form- und Lagetoleranzen

4.7 Geometric Tolerances

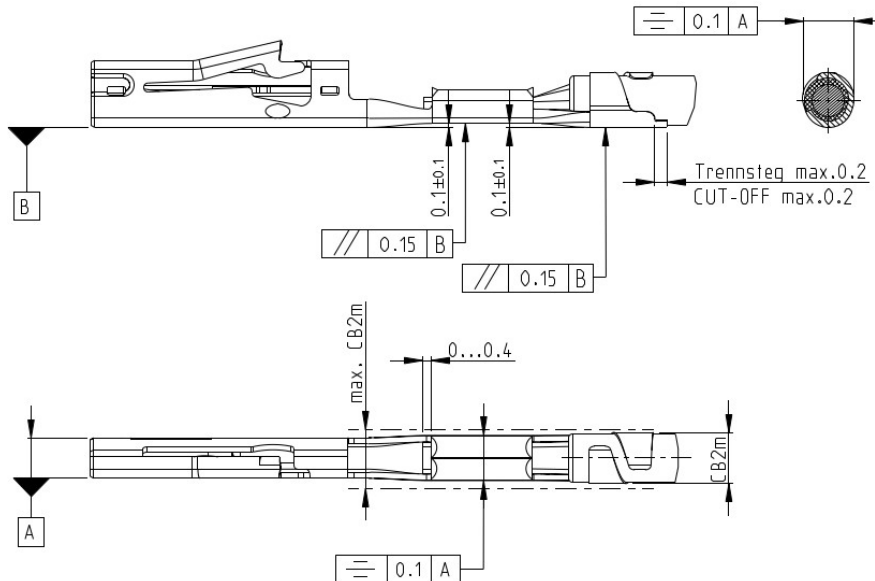


Abbildung 5 / Figure 5

4.8 Crimpkraftüberwachung

Für die PNs 1-1703930-X und 2-1703930-X empfiehlt TE bei der Verwendung von Komax CFA zur Vermeidung von Scheinfehlern gemäß TE Spezifikation 114-18022 Abschnitt 4.6.5 eine Anpassung der Zonenweiten W1 und W2. Die von TE im Zuge der Freigabeerprobung verwendeten Parameter für die Crimpüberwachbarkeit sind Tabelle 1 zu entnehmen. Die in Tabelle 1 aufgeführten Parameter sind Richtwerte, die den Kunden nicht davon entbinden eigene Prüfungen durchzuführen, um geeignete Parameter zu ermitteln und die Überwachbarkeit abzusichern.

4.8 Crimp Force Monitoring

When using Komax CFA for PNs 1-1703930-X and 2-1703930-X in order to avoid good-call-bad-parts according to TE specification 114-18022 section 4.6.5, TE recommends adjusting the zone limits W1 and W2 accordingly. The parameters TE used during validation for the crimp monitoring are given in table 1. The given values in table 1 are guidelines which do not absolve the customer from performing own verifications to determine suitable parameters and to ensure a proper monitoring.

Crimpkraftüberwachungsparameter Crimp Force Control Parameter	
System	Komax CFA
Auto Adjust	nein no
W1	0.3
W2	0.3

Abkürzungen sind in TE Spezifikation 109-18279 erläutert / short cuts are explained in TE specification 109-18279

Tabelle 1 / Table 1

Für die PNs 4-1703930-X können die Komax CFA Defaultparameter verwendet werden. Auch hier sind seitens des Kunden eigene Prüfungen durchzuführen, um die Überwachbarkeit abzusichern.

For PNs 4-1703930-X customers may use the Komax CFA default parameters. The customer must perform own verifications to ensure proper monitoring.

5 CRIMPDATEN

5 CRIMPING DATA

Bestellnummer Order No.	Leiter- querschnitt Wire Size	Isola- tions- bereich Insulation Range	Abiso- lier- länge Stripped Length	Drahtcrimp Wire Crimp				Isolationscrimp Insulation Crimp				Crimp- werkzeug Crimp Tool ^{3) 4)}	Handcrimp- werkzeug Hand Crimp Tool
	[mm ²]	Ø [mm]	±0.15 [mm]	Breite Width CB1 [mm]	Höhe Height CH1 ±0.02 [mm]	Form Shape	Messbare Crimpbreite Measurable Crimp Width CB _{1m} [mm]	Breite Width CB2 [mm]	Höhe Height CH2 ²⁾ [mm]	Form Shape	Messbare Crimpbreite Measurable Crimp Width CB2 _m [mm]		
1-1703930-X	0.13 ⁴⁾	0.85-1.05 0.90-1.10	3.7	0.89	0.59	F	0.89 ^{+0.10}	1.07	max. 1.45	Umfassungscrimp Wrap Over Crimp	max. 1.2 ⁷⁾	Ocean 2151332-2 2151332-5 ⁶⁾	4-1579014-0
	0.17 ⁴⁾				0.63								
2-1703930-X	0.22	0.95-1.20	3.7	1.07	0.70	F	1.07 ^{+0.11}	1.07	max. 1.45	Umfassungscrimp Wrap Over Crimp	max. 1.2 ⁷⁾	Ocean 2151523-2 2151523-5 ⁶⁾	4-1579014-0
	0.35	1.00-1.20			0.78 ⁵⁾								
	0.35 ¹⁾	1.20-1.30			0.78 ⁵⁾								
4-1703930-X	0.22	0.95-1.20	3.7	1.07	0.66	F	1.07 ^{+0.11}	1.07	max. 1.40	Umfassungscrimp Wrap Over Crimp	max. 1.2 ⁷⁾	Ocean 2836803-2	-
	0.35	1.00-1.20			0.72				max. 1.45				
	0.35 ¹⁾	1.20-1.30			0.72				max. 1.40				

Tabelle 2 / Table 2

- 1) Leitung nur für Anwendungen mit größerem Kammerraster min. 1.8mm und größerer Kammergeometrie / Wire only for applications with bigger pitch min 1.8mm and bigger cavity geometry
- 2) Max. zulässiger Wert – Einzelheiten s. Kap 4.5 / Max. permitted value – details see chapter 4.5
- 3) Verarbeitung nur zulässig mit pneumatischem oder servoelektrischem Vorschub, mechanischer Vorschub ist unzulässig / Production only allowed with tools with pneumatic or servoelectric feed, mechanical feed is not allowed.
- 4) Bei Leiterquerschnitt 0,13-0,17mm² ist bei Leadmaker-Automaten zur Leitungsverarbeitung ggfs. zusätzlich ein Small-Wire-Gauge-Kit notwendig. Bitte bei Automatenhersteller erfragen. / For wire sizes 0.13-0.17mm² on leadmaker machines an additional small wire gauge kit for wire handling may be necessary. Please ask machine manufacturer. (z.B. für / e.g. for Gamma 333 PC: Komax-Nr. 0312292; für / for Alpha 433S/L: Komax-Nr. 0310214; für / for Alpha 477: Komax-Nr. 0311448; für / for Alpha 35x/455: Komax-Nr. 0310212)
- 5) Neue Crimphöhe gilt auch für HDI- und SysIII-Crimpwerkzeuge / New crimp height also valid for HDI and SysIII crimp tools
- 6) Bei ...-5 ist ein Precision-Controller zusätzlich notwendig. Bitte bei Automatenhersteller erfragen. / For ...-5 an additional precision controller is necessary. Please ask machine manufacturer. (z.B. für / e.g. for Gamma 333 PC: Komax-Nr. 1976800-1; für / for Alpha 433/356: Komax-Nr. 1976800-5)
- 7) Maß muss auch in den Übergangsbereichen gehalten werden. / Dimension must also be kept in the transition areas.

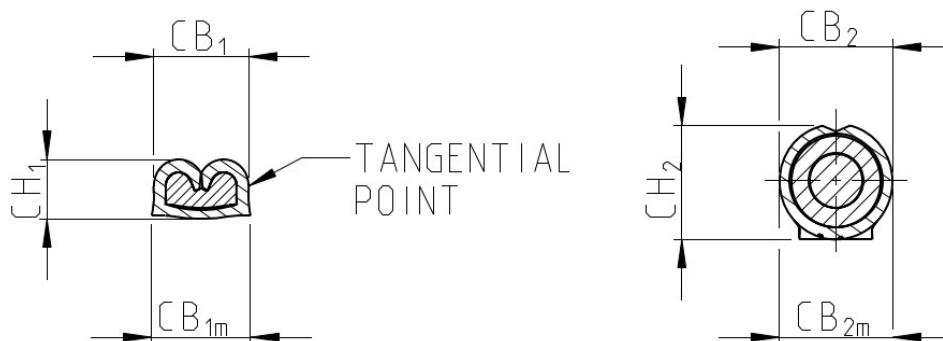


Abbildung 6 / Figure 6

6 KAMMERBESTÜCKUNG

Bezüglich der Kammerbestückung der Kontakte in die Gehäusekammer sind gegebenenfalls die Hinweise der Verarbeitungsspezifikation des Gehäuses zu beachten. Die Verrastung der Kontakte mittels Rastfeder im Gehäuse kann durch kontrolliertes Ziehen an der Leitung überprüft werden. Der hierbei zulässige Maximalwert der Kraft (Peak) darf max. 9N betragen, sofern in der Verarbeitungsspezifikation des Gehäuses nicht anders festgelegt.

7 AUSDRÜCKWERKZEUG

Die Entriegelung der Kontakte aus ein- oder zweireihigen Gehäusen erfolgt mit dem Ausdrückwerkzeug mit der Bestell-Nr. 0-1355968-1. Dabei handelt es sich um ein kombiniertes Ausdrückwerkzeug für mehrere Kontaktsysteme, daher ist darauf zu achten, dass der mit „NanoMQS“ beschriftete Teil verwendet wird.

6 CAVITY LOADING

Concerning loading of the contacts to the housing cavity see the notes of the application specification of the housing if necessary. The locking of the contact inside the housing by the locking lance can be tested by controlled pulling at the cable. The permitted maximum value of the force (peak) is max. 9N unless otherwise specified by the application specification of the housing.

7 EXTRACTION TOOL

The release of contacts out of single-row or double-row housings is made with the extraction tool with order no. 0-1355968-1. This is a combined extraction tool for several contact systems, therefore only the part marked with “NanoMQS” must be used.

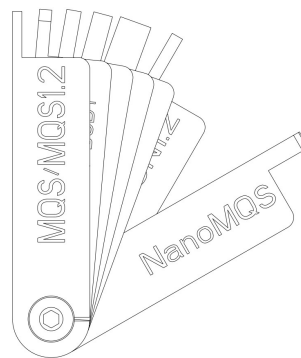


Abbildung 7 / Figure 7

Für die Entriegelung der Kontakte aus mehrreihigen Gehäusen gelten die Angaben der jeweiligen Verarbeitungsspezifikationen der verwendeten Gehäuse.

For the release of contacts out of multi-row housings the instructions of the particular application specifications of the used housings is valid.

LTR	REVISION RECORD	DWN	APP	DATE
A	- New application specification created	C. Boemmel		24MAR2010
B	- 4.1: LV112-1 added - 5.1: insulation crimp height for 0.35mm ² wire with insulation thickness 1.2...1.3 changed to max. 1.4	C. Boemmel		12MAY2010
C	- TE logo changed - 4.1: LV112-4 added for 0.13mm ² / 0.17mm ² wire added - 5.1: data for 0.17mm ² added / Ocean applicators added - 6 CAVITY-LOADING added	C. Boemmel		18DEC2011
D	- 4.1: 0.2...0.22mm ² removed - 4.8 Crimp-Force-Monitoring added - 5.1: crimp height for 0.13mm ² changed to 0.59mm, for 0.17mm ² changed to 0.63mm / data for 0.2/0.22 removed	M. Stein	C. Boemmel	18OCT2012
E	- 4.1: 0.22mm ² added - 5.1: data for 0.22mm ² added	C. Boemmel		18JUN2013
F	- 2.3: specs 114-18139-11 and 114-94290 added - 4.5: pictures 1a and 1b added - 5.1: HDI and SysIII applicators removed	C. Boemmel		18SEP2014
G	- 4.3 B: microsection layer for crimp cross section and picture added - 4.8: W value changed to 0.8 for Komax CFA+ - 5.1: wire crimp height for 0.35mm ² reduced to 0.78mm	C. Boemmel		03NOV2015
H	- 2.1: customer drawing number added - 2.5 Standards added - 4.1 A: table removed / released wires acc. LV112-4 added - 4.3 C CROSS SECTION added - 4.7: area for max. CP2 defined - 5.1: pin removed / stripped length changed to 3.7 - 6: pull force at cavity loading increased to 9N	D. Leiminger	S. Spiegel M. Haspel O. Graf	22NOV2017
J	- 4.3 C: PNs 1-1703930-X and 2-1703930-X added as versions with tapered cut - 4.8: CFA+ parameters removed; differentiation between 1-1703930-X and 2-1703930-X to 4-1703930-X added - 5.1: data for PNs 4-1703930-X added - 7: extraction tool differentiation between single-row, double-row and multi-row added	D. Leiminger	S. Spiegel M. Haspel O. Graf	17OCT2018
K	- 4.3 F APPEARANCE added - 4.3 C & 5.1: torsion deviation for PNs 4-1703930-X to max. 10° added - 5.1 crimp width tolerance for PNs 4-1703930-X 0.35mm ² FLR wire increased to 1.07 ^{+0.13}	D. Leiminger	S. Spiegel E. Glombitza O. Graf	28JUN2019
L	- 4.3 B, 4.5, 4.7 & 5: CP1 and CP2 changed to CB1 _m & CB2 _m - 4.3 C: R = 0 allowed for all wire sizes - 4.3 G BEND AND TWIST added - 5: wire crimp height for PNs 4-1703930-X for 0.22mm ² wires changed to 0.66mm	D. Leiminger	E. Glombitza M. Pajuelo S. Spiegel D. Nagel	13NOV2023