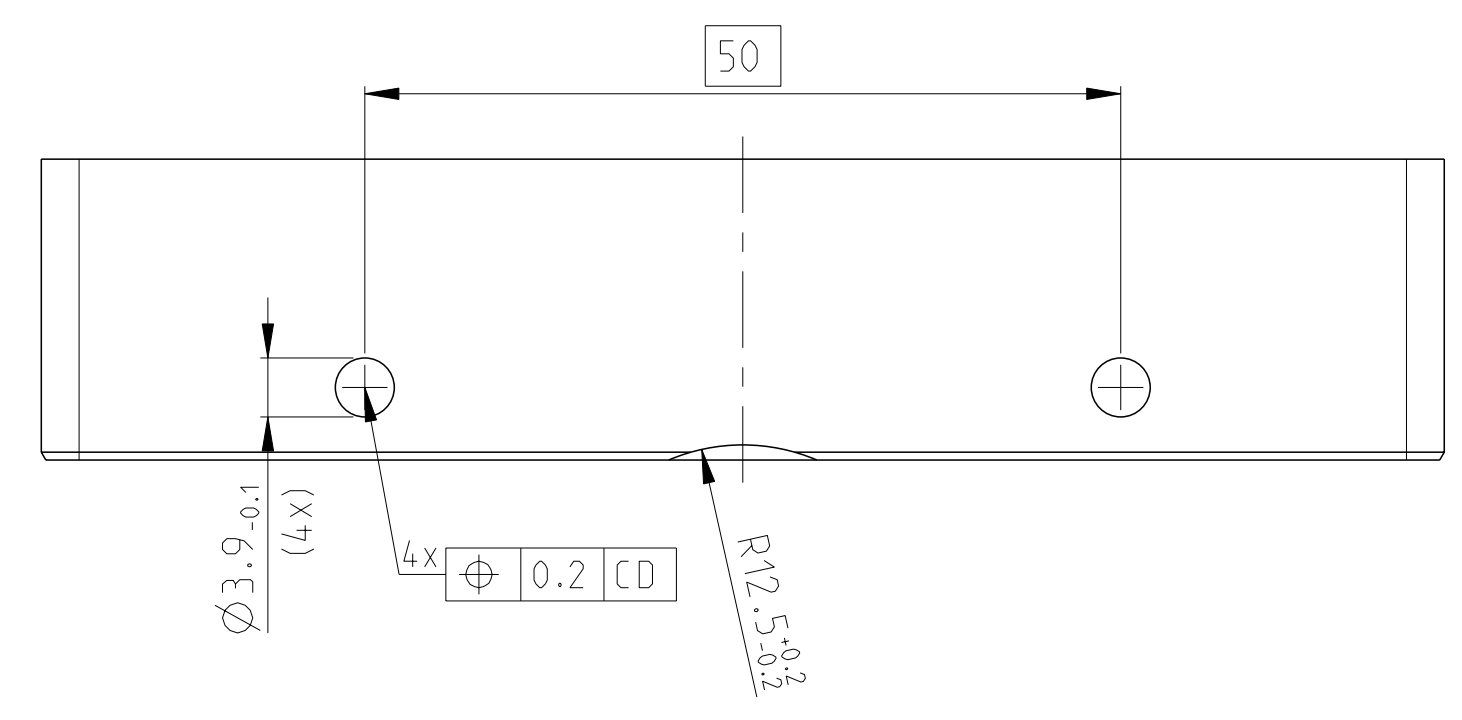
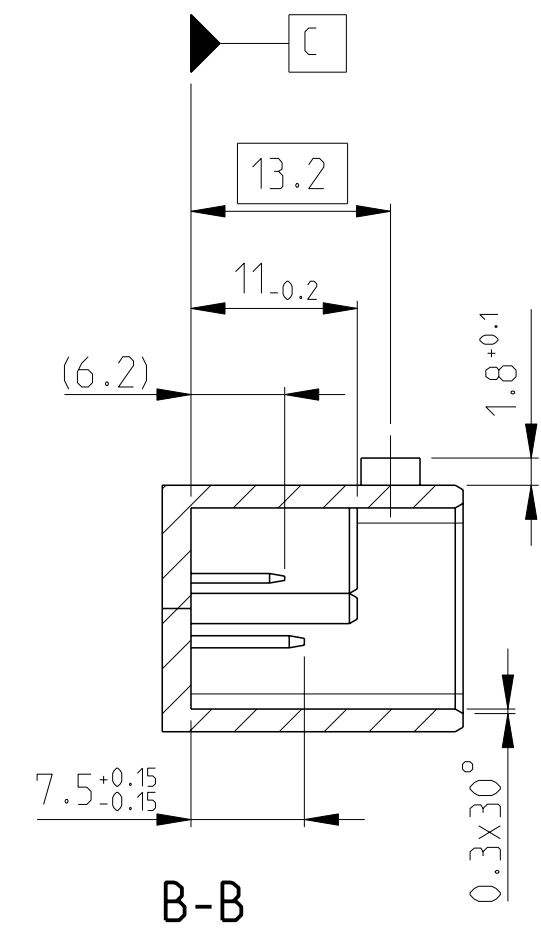
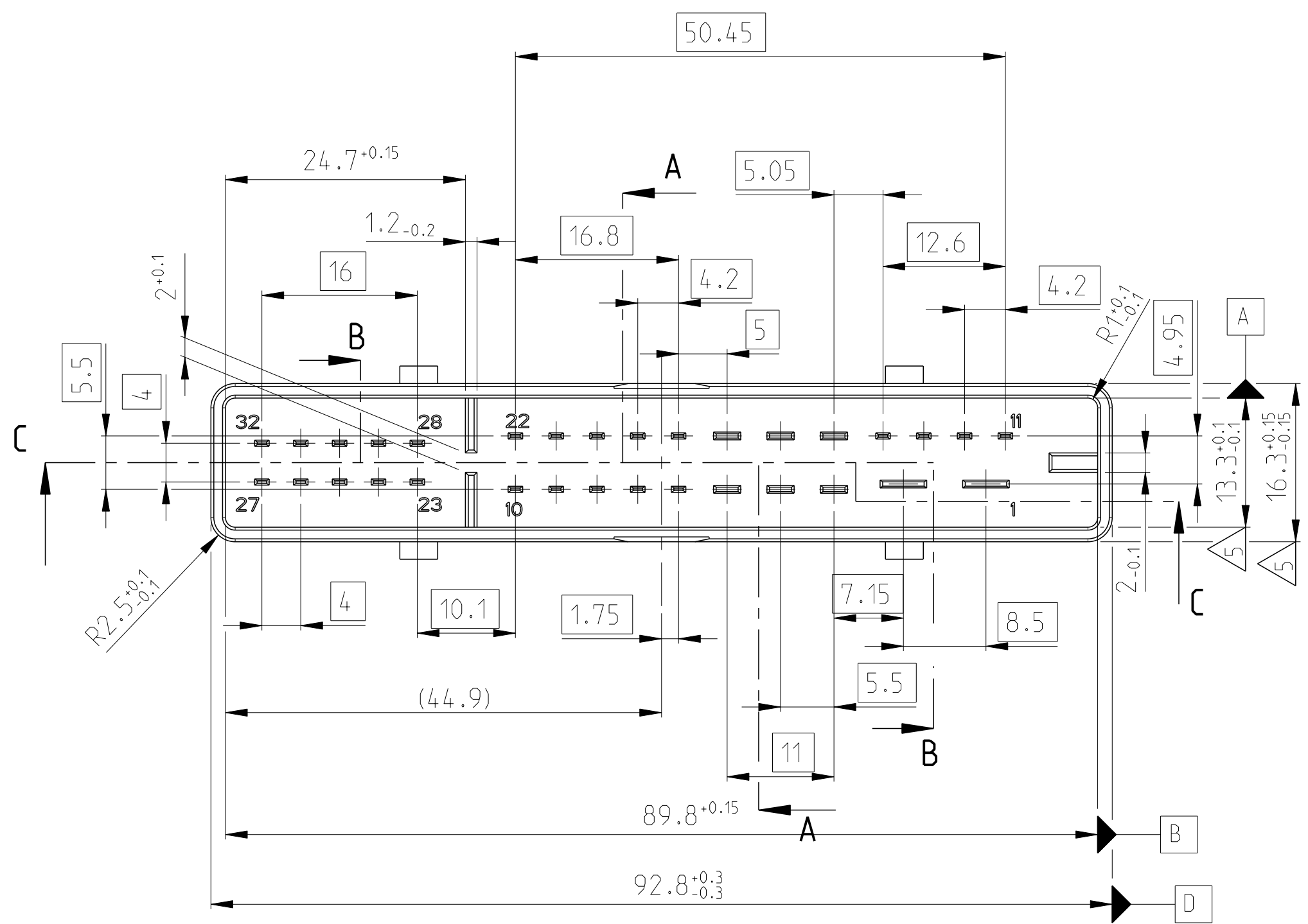
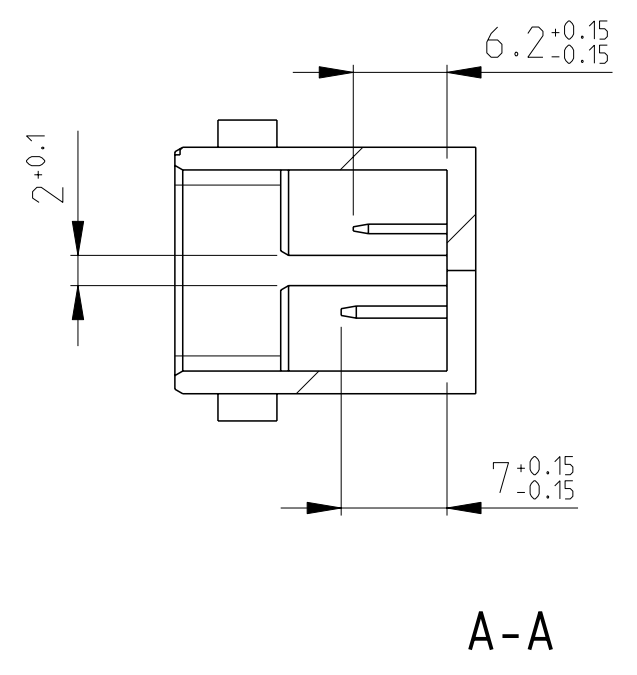
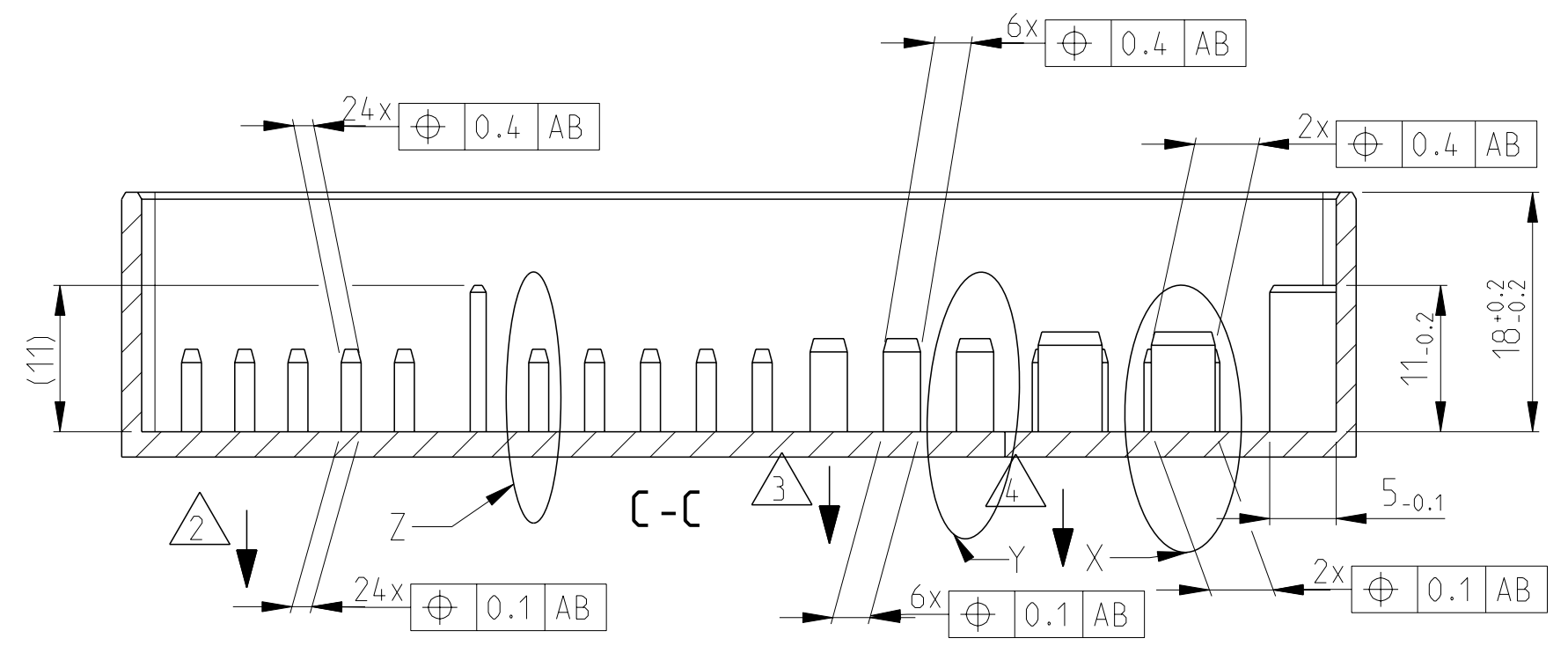
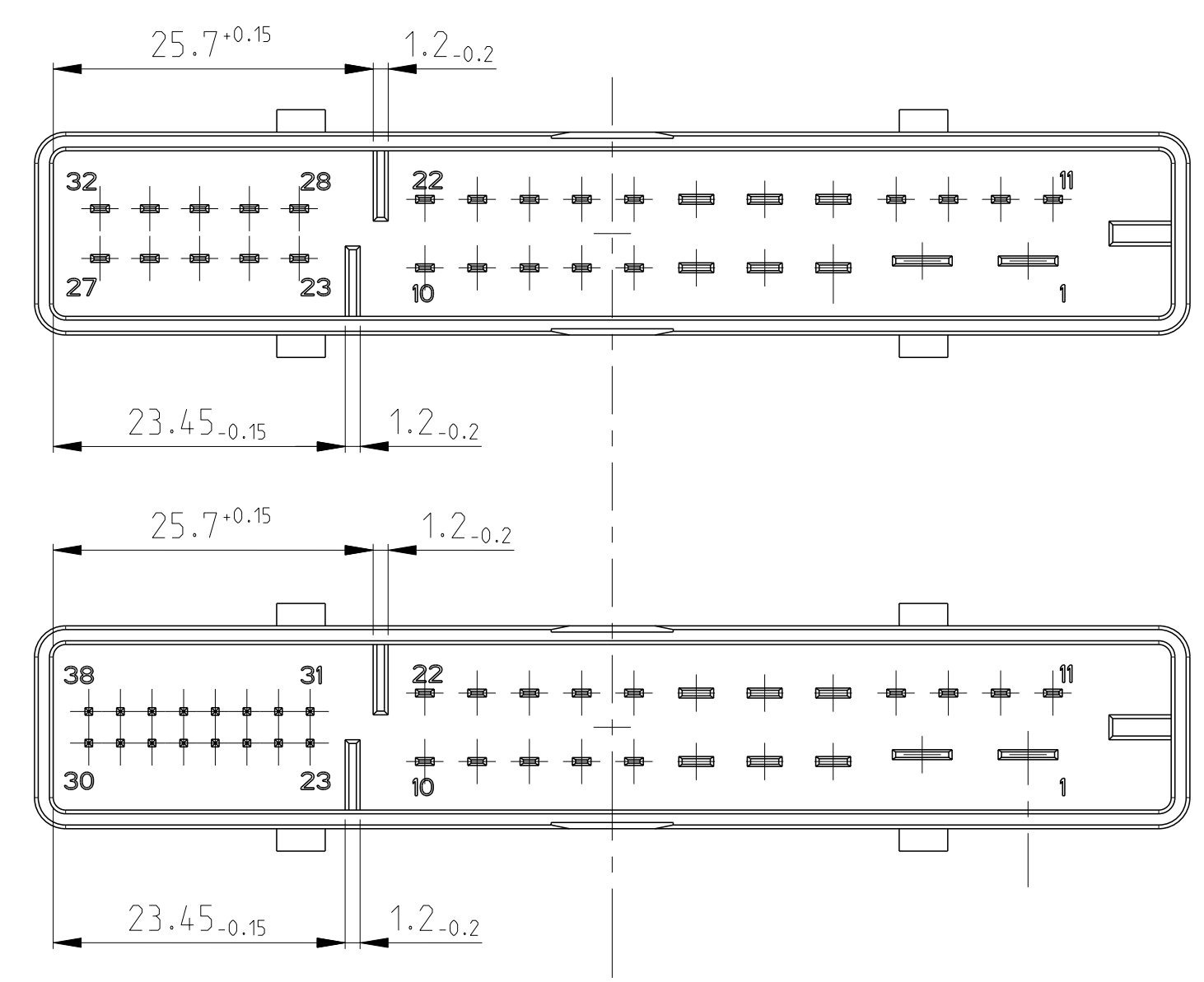


LOC	DIST	REV	DATE	DWN	APVD
FM	1	A1	25 JUN 2007	RD	BL
		A2	12 OCT 2011	GB	SzG

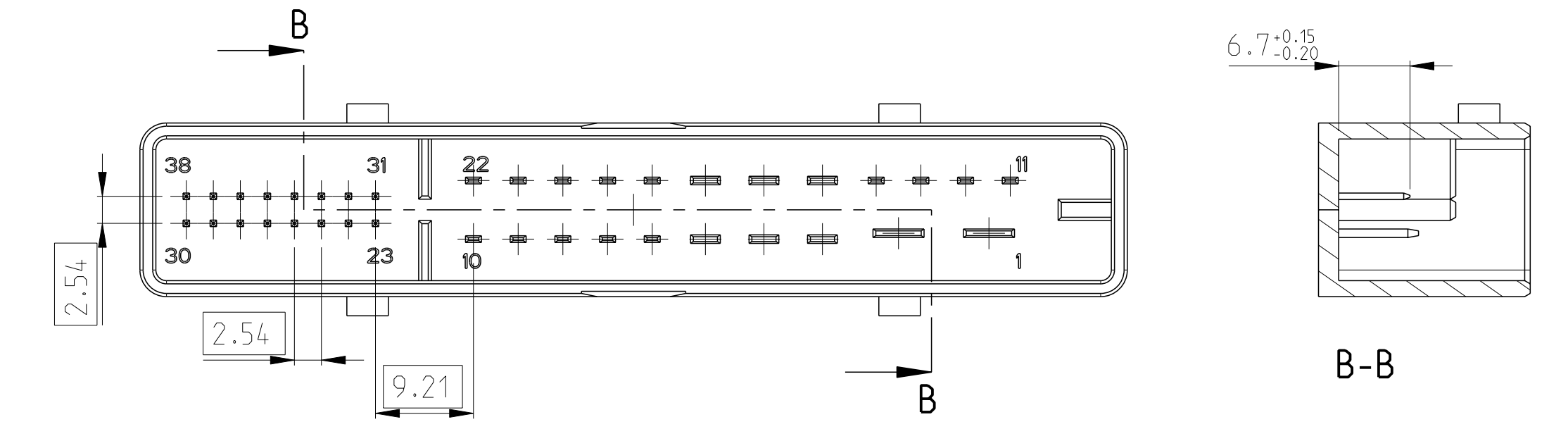
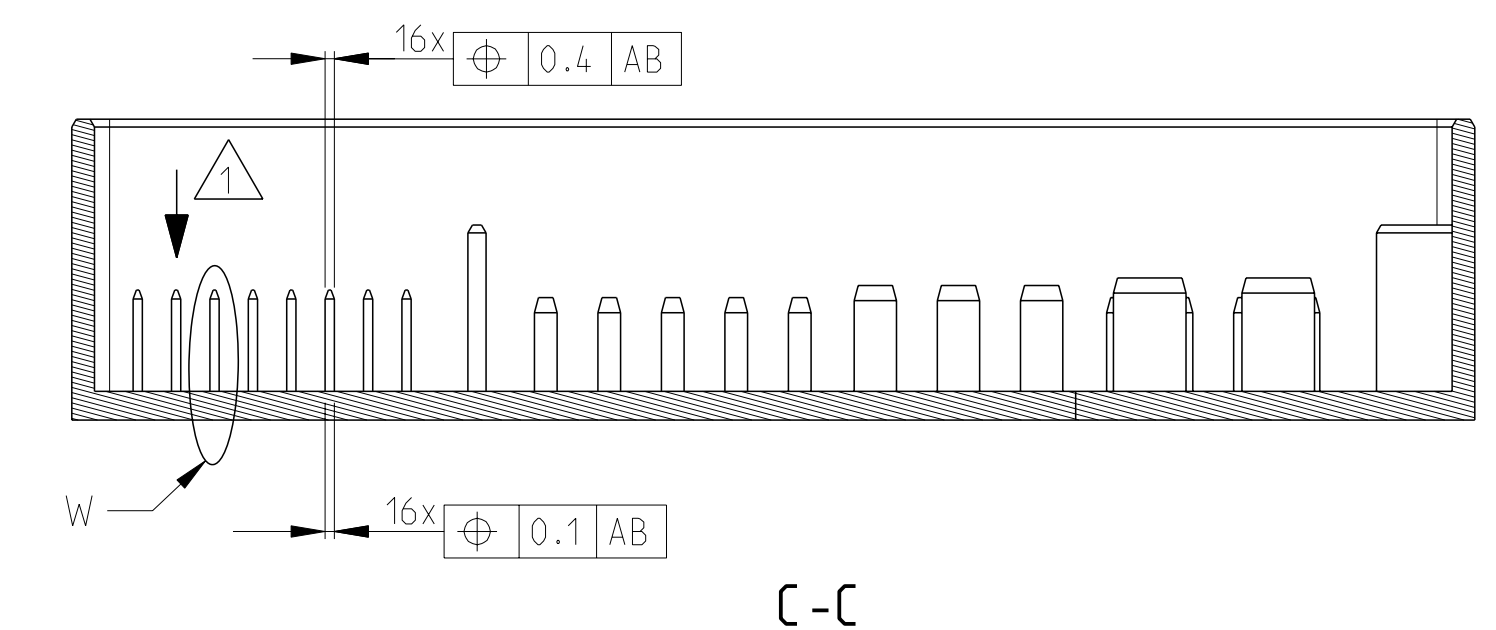
Geräteaufnahme 32pol.
 APPARATUS MOUNTING



Geräteaufnahme 32/38pol. Kodierung B
 APPARATUS MOUNTING CODE B



Geräteaufnahme 38pol.
 APPARATUS MOUNTING



Fehlende Maße und Angaben sind der Geräteaufnahme 32pol. zu entnehmen
 DIMENSION AND CHARACTERISATION NOT SHOWN ARE TO BE TAKEN FROM APPARATUS ACCOUNTING 32 WAY

Bemerkungen:
 NOTES:

- 1 Kontaktausdrückkraft min. 40N
 CONTACT RETENTION FORCE MIN. 40N
- 2 Kontaktausdrückkraft min. 55N
 CONTACT RETENTION FORCE MIN. 55N
- 3 Kontaktausdrückkraft min. 80N
 CONTACT RETENTION FORCE MIN. 80N
- 4 Kontaktausdrückkraft min. 120N
 CONTACT RETENTION FORCE MIN. 120N
- 5 Formbedingter Verzug zul. 0.4mm
 WARPAGE 0.4MM PERMITTED
- 6 Passender Gegenstecker 32pol. siehe Zeichnung: 1534053, 1534399
 MATING PARTS 32POSN. SEE DRAWING: 1534053, 1534399
 Passender Gegenstecker 38pol.: 1534580
 MATING PARTS 38POSN.: 1534580

THIS DRAWING IS A CONTROLLED DOCUMENT. <small>BEZUGSZEICHENUNG WIRD DURCH ANGEKÜRTE KONTROLLE ANGEWANDEN. BEI DER FÜR DEN VERKEHR BESTIMMTEN DRUCKZEITUNG GIBT ES KEINE WECHSELNDE DRUCKZEITUNG.</small>		DWN R.Dierkes	25 JUN 2007	TE Connectivity
<small>DIMENSIONS: MASSENMEN: mm</small> <small>TOLERANCES UNLESS OTHERWISE SPECIFIED: ALLGEMEINERANGABEN</small>		CHK B.Leonhardt	28 JUN 2007	
<small>1. PLG ±0.10</small> <small>2. PLG ±0.15</small> <small>3. PLG ±0.20</small> <small>4. PLG ±0.25</small> <small>5. PLG ±0.30</small> <small>6. PLG ±0.40</small> <small>7. PLG ±0.50</small> <small>8. PLG ±0.60</small> <small>9. PLG ±0.70</small> <small>10. PLG ±0.80</small> <small>11. PLG ±0.90</small> <small>12. PLG ±1.00</small> <small>13. PLG ±1.20</small> <small>14. PLG ±1.50</small> <small>15. PLG ±2.00</small> <small>16. PLG ±2.50</small> <small>17. PLG ±3.00</small> <small>18. PLG ±4.00</small> <small>19. PLG ±5.00</small> <small>20. PLG ±6.00</small> <small>21. PLG ±8.00</small> <small>22. PLG ±10.00</small> <small>23. PLG ±12.00</small> <small>24. PLG ±15.00</small> <small>25. PLG ±20.00</small> <small>26. PLG ±25.00</small> <small>27. PLG ±30.00</small> <small>28. PLG ±40.00</small> <small>29. PLG ±50.00</small> <small>30. PLG ±60.00</small> <small>31. PLG ±80.00</small> <small>32. PLG ±100.00</small> <small>33. PLG ±120.00</small> <small>34. PLG ±150.00</small> <small>35. PLG ±200.00</small> <small>36. PLG ±250.00</small> <small>37. PLG ±300.00</small> <small>38. PLG ±400.00</small> <small>39. PLG ±500.00</small> <small>40. PLG ±600.00</small> <small>41. PLG ±800.00</small> <small>42. PLG ±1000.00</small>		<small>PLG ACC. TO ±DIN 16901-12</small> <small>ENTRIC TO ±NOMINAL DIM</small> <small>ANGELASSENE DIMENSI</small> <small>FINISCHVERFÄHRE/FARBE</small>	<small>PRODUCT SPEC</small> <small>PRODUKTSPEZ.</small> <small>APPLICATION SPEC</small> <small>VERARBEITUNGSSPEZ.</small>	NAME Geräteaufnahme 32/38pol. APPARATUS MOUNTING 32/38POSN.
<small>MATERIAL</small> -		<small>WEIGHT</small> <small>GEWICHT</small> -	SIZE A1	CAGE CODE 00779
<small>CUSTOMER DRAWING</small>		<small>SCALE</small> 1:1	SHEET 1	OF 2
RESTRICTED TO NUR FÜR		REV. A2		