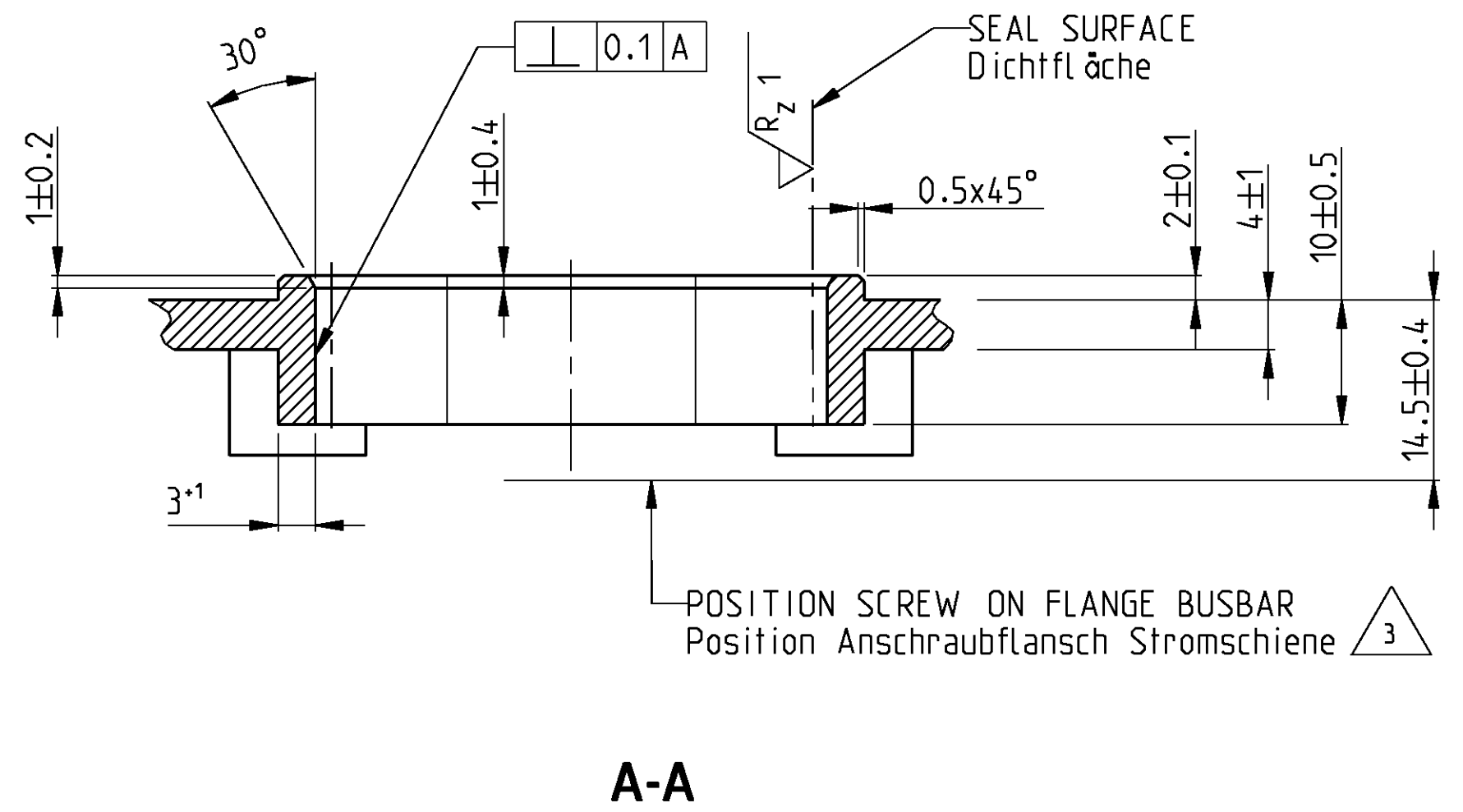
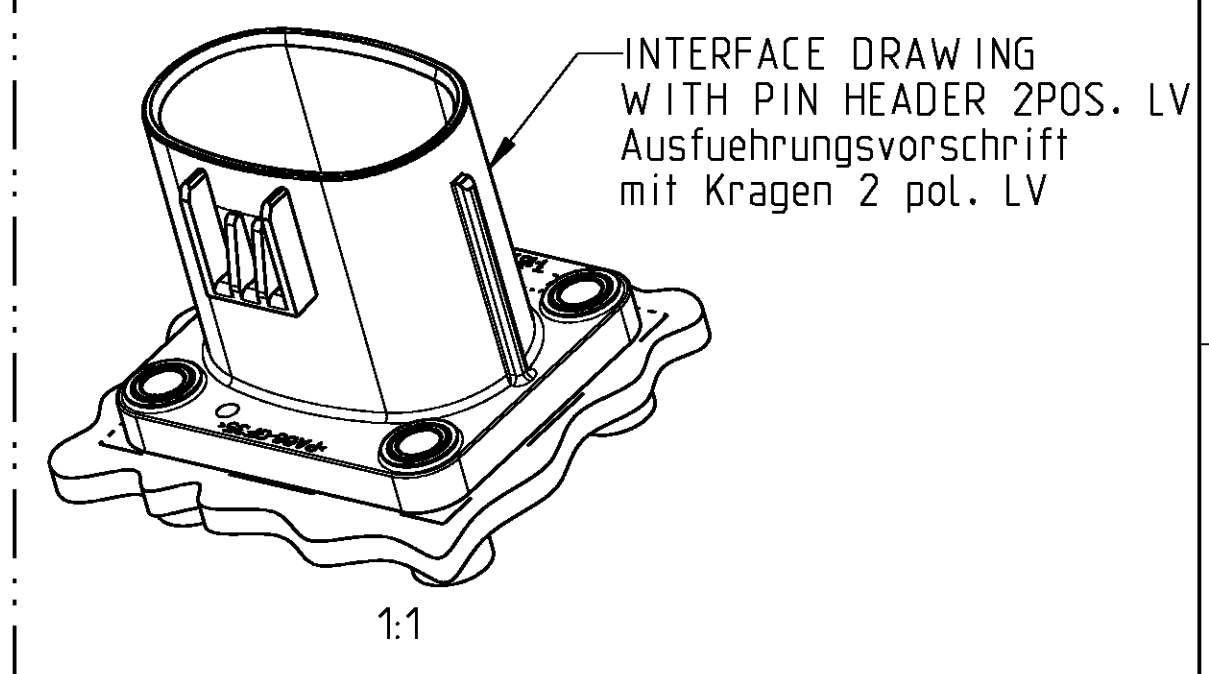
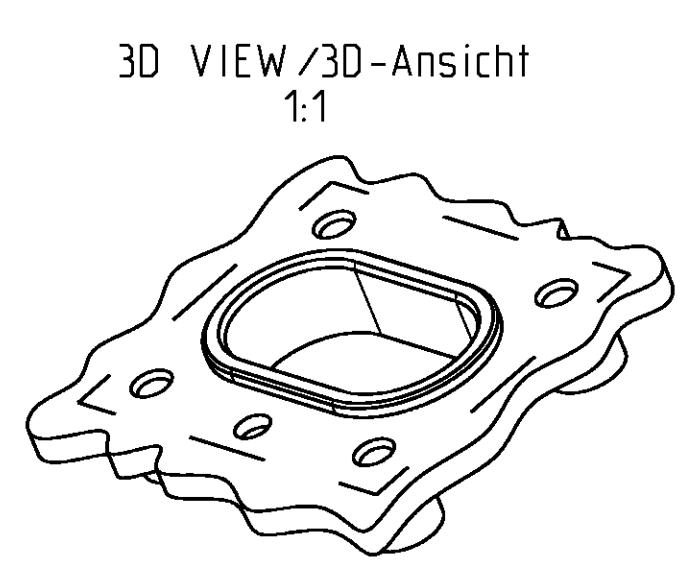
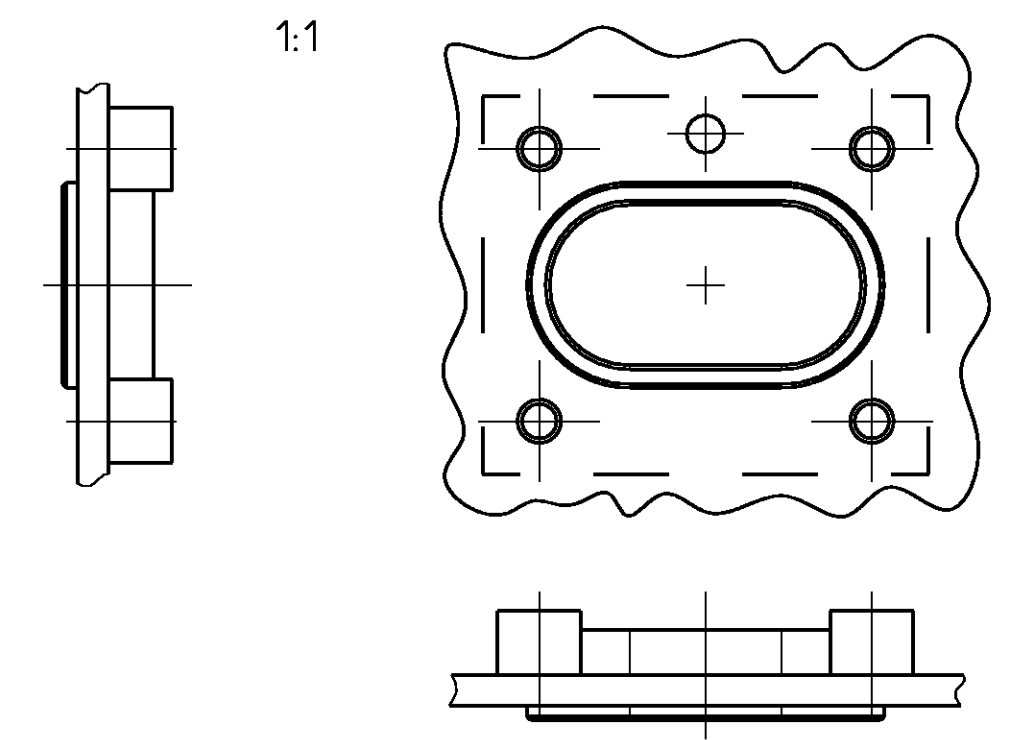
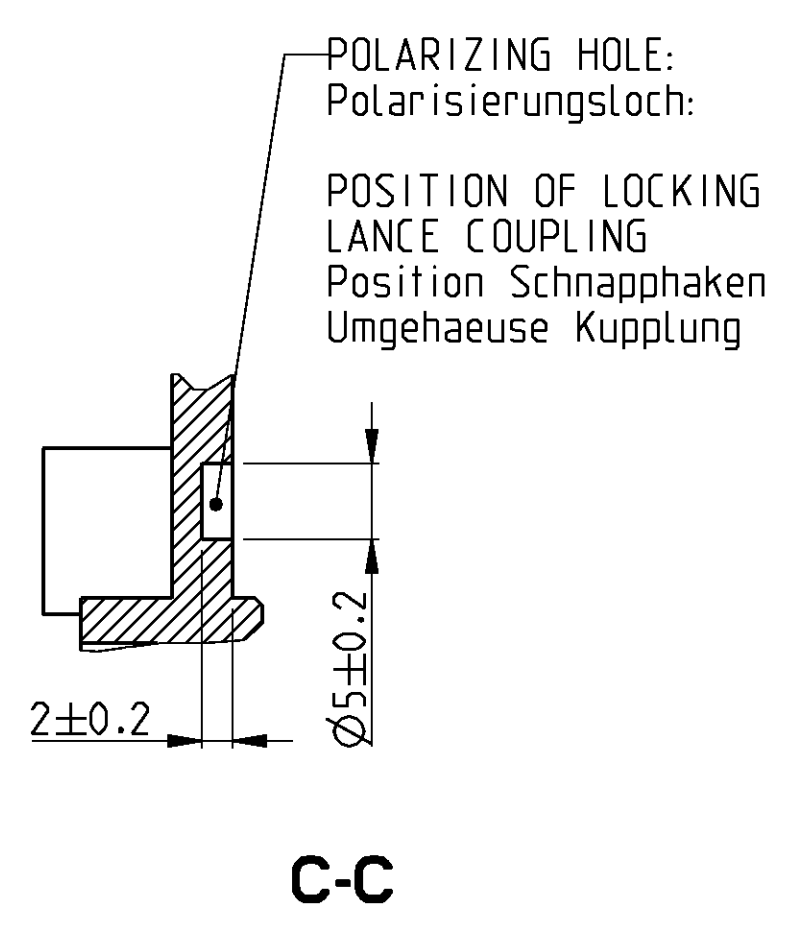
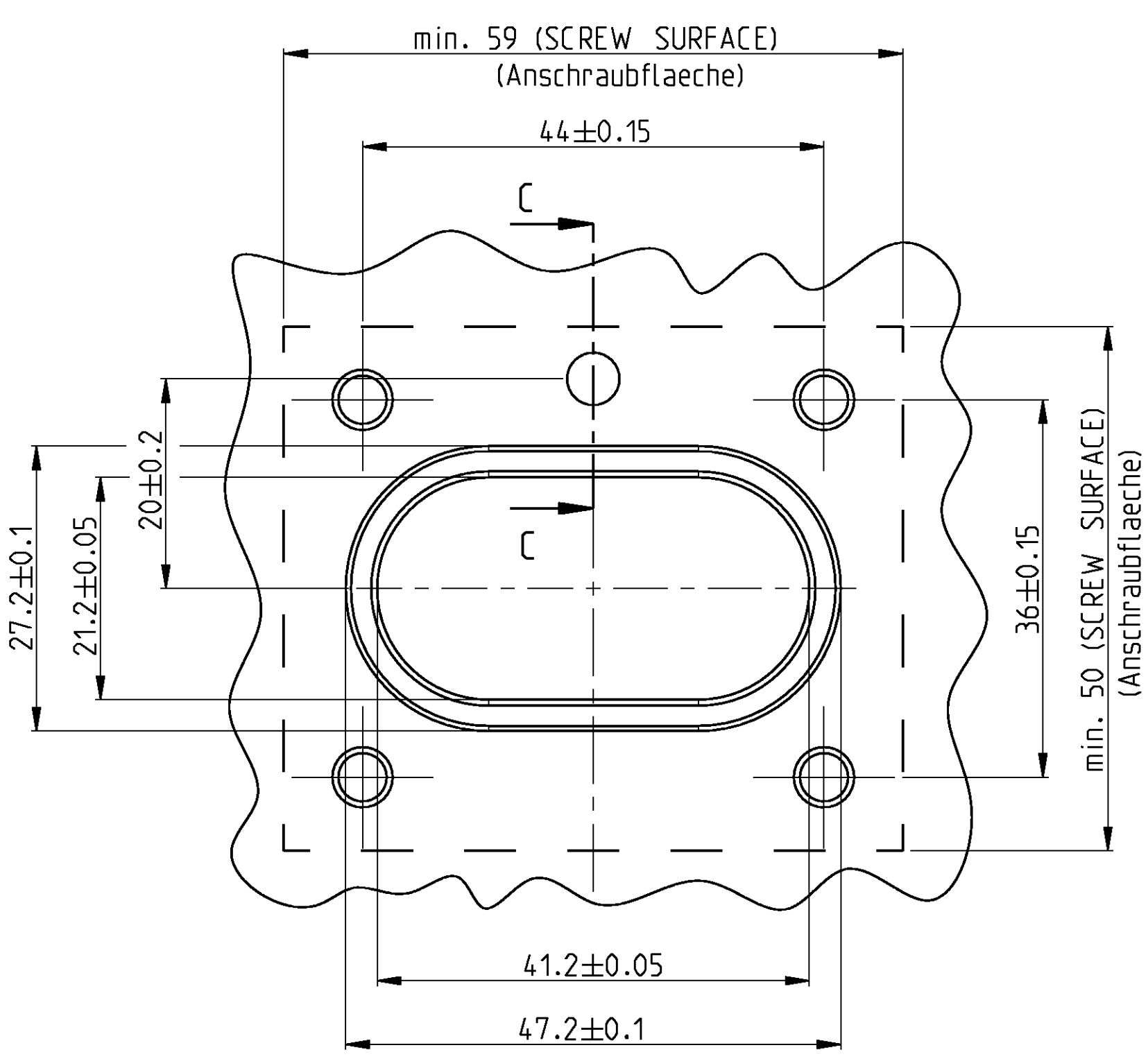
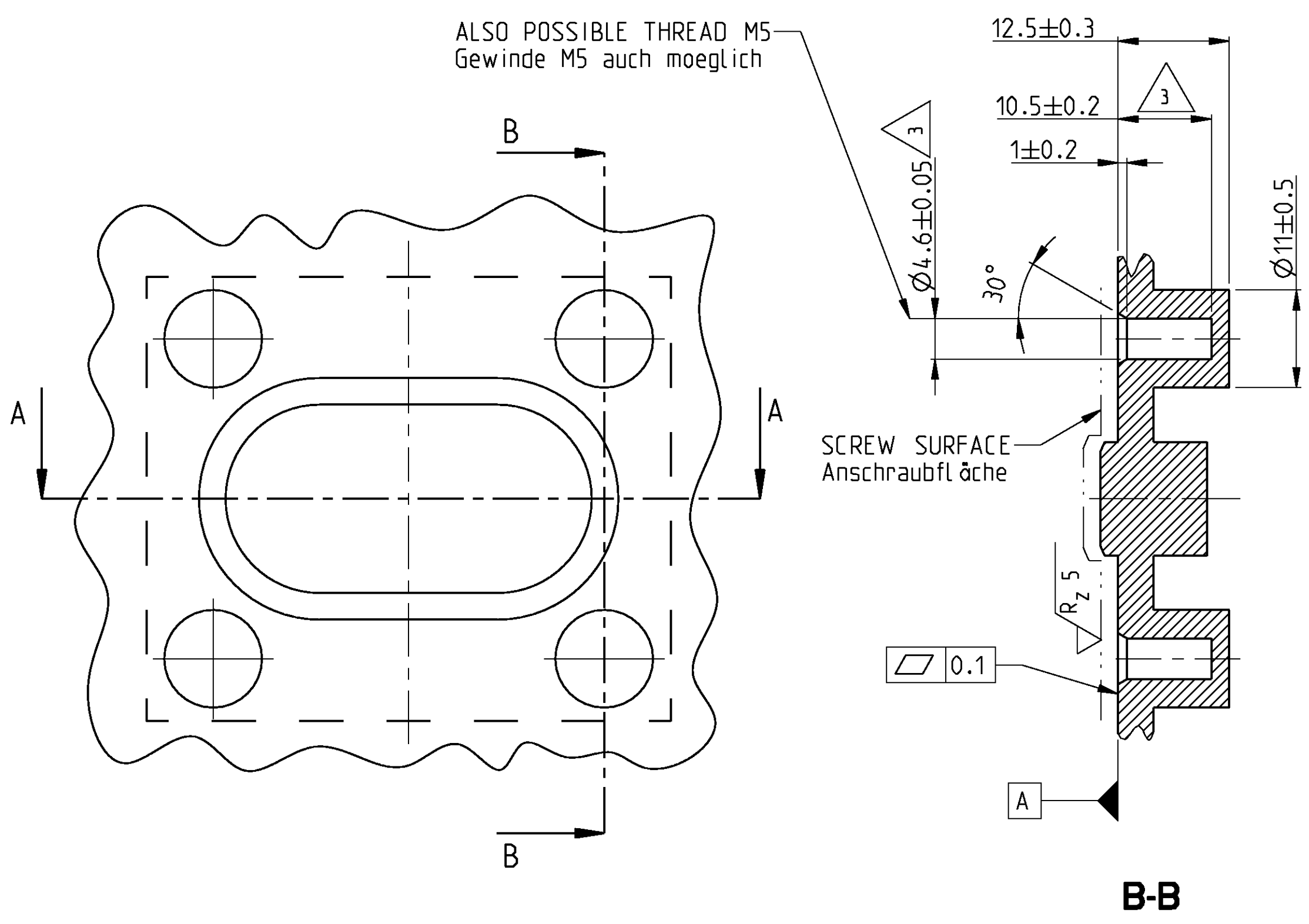


LOC	DIST	P	LYR	REVISIONS	DATE	DWN	APVD
				AMENDMENT	DESCRIPTION		
				ÄNDERUNG	BESCHREIBUNG		
AI	-	A		NEW DRAWING			
PROJECT NO.: EGATN06469						10AUG2007	W MA MEC



NOTES
Bemerkungen:

- ONLY THE GERMAN LANGUAGE VERSION AUTHORITY
Maßgebend ist der deutsche Text
- COMPATIBLE TO PIN HEADER SEE:
TycO-NO: 1670559
Passend zur Stiftleiste, siehe:
TycO-NO: 1670559
- DIMENSIONS ARE DEPENDING ON APPROPRIATED MATERIAL AND THE USED SCREWS.
CONSIDER THE REQUIRED DISTANCE TO THE BUSBAR.
DIMENSIONS ARE EXEMPLARY.
Masse ist abhaengig vom verwendeten Werkstoff, sowie der verwendeten Schrauben.
Bei der Auslegung ist der benoetigte Abstand zur Stromschiene zu beruecksichtigen.
Masse sind beispielhaft:
- MATERIAL VARIANTS CONNECTING COLLAR:
I PLASTIC
II ALUMINIUM OR STEEL
Werkstoff-Ausfuehrungen Kragenanschluss:
I Kunststoff
II Aluminium oder Stahl

PRODUCT CHARACTERISTICS ACC. QMP 1.12 BESONDERE MERKMALE NACH QMP 1.12		DRAWN		DATE		tyco		tyco Electronics AMP GmbH	
THIS DRAWING IS CONTROLLED FOR CORRECTNESS AND ACCURACY BY THE QUALITY CONTROL DEPARTMENT. BEI DER AUSLEGUNG IST DER BENOETIGTE ABSTAND ZUR STROMSCHIENE ZU BERUECKSICHTIGEN. MASSE SIND BEISPIELHAFT.		W. Maier		10AUG2007		Electronics		D - 64625 Bensheim	
DIMENSIONS: MASSENMETER: mm		M. Eckel		10AUG2007		NAME		INTERFACE DRAWING CONNECTION PLATE 2 POS. LV AV Anschlußplatte 2 pol. LV	
TOLERANCES: UNLESS OTHERWISE SPECIFIED: ALL DIMENSIONS		APVD		10AUG2007		PRODUCT SPEC		RESTRICTED TO WER FÜR	
APPLICATION SPEC		J. Woller		10AUG2007		PRODUCT SPEC		REV	
VERARBEITUNGSSPEZ.		M. Eckel		10AUG2007		APPLICATION SPEC		1	
MATERIAL		J. Woller		10AUG2007		VERARBEITUNGSSPEZ.		2	
WEIGHT		M. Eckel		10AUG2007		CUSTOMER DRAWING		3	
BEWEICHT		J. Woller		10AUG2007		KUNDENZEICHNUNG		4	
SCALE		M. Eckel		10AUG2007		SCALE		1:1	
SHEET		J. Woller		10AUG2007		SHEET		1	
OF		M. Eckel		10AUG2007		OF		1	
REV		J. Woller		10AUG2007		REV		1	