



---

**Coax Connectors 180° (straight) according to Fakra II/FAKRA-AX**

---

## TABLE OF CONTENTS

### Inhaltsverzeichnis

- 1 GENERAL**  
**Allgemeines**
- 1.1 PURPOSE  
Zweck
- 1.2 CUSTOMER DRAWINGS  
Kundenzeichnungen
- 2 COAX 180° (STRAIGHT) CONNECTOR FAMILY OVERVIEW**  
**Übersicht Coax 180° (gerade) Steckverbinderfamilie**
- 3 JACK (MALE) HOUSING ASSEMBLY**  
**Baugruppe Kupplergehäuse**
- 3.1 DELIVERY STATUS  
Lieferzustand
- 3.2 MALE TERMINAL LOADING  
Bestückung mit Stiftkontakten
- 3.3 RETAINER (SECONDARY LOCK) IN ENDLOCKED POSITION  
Sekundärverriegelung in Endraststellung
- 3.4 TERMINAL REPLACEMENT  
Austauschen der Kontakte
- 3.4.1 1WAY AND 2WAY PITCH 12,7mm HOUSINGS – TERMINAL REMOVAL  
1polige und 2polige Raster 12.7mm Gehäusen – Entfernen der Kontakte
- 3.4.2 2WAY PITCH 8mm HOUSINGS – TERMINAL REMOVAL  
2polige Raster 8mm Gehäusen – Entfernen der Kontakte
- 3.4.3 1 WAY FAKRA-AX PLUG HOUSINGS -TERMINAL AND RETAINER REMOVAL  
1polige FAKRA-AX steckergehäusen – Kontakte und Sekundärverriegelung Entfernen
- 3.4.4 2WAY PITCH 8mm HOUSINGS – RETAINER REMOUNTING  
2polige Raster 8mm Gehäusen – Wiedereinsetzen der Sekundärverriegelung

## **4 PLUG (FEMALE) HOUSING ASSEMBLY** **Baugruppe Steckergehäuse**

4.1 DELIVERY STATUS  
Lieferzustand

4.2 FEMALE TERMINAL LOADING  
Bestückung mit Buchsenkontakten

4.3 RETAINER (SECONDARY LOCK) IN ENDLCKED POSITION  
Sekundärverriegelung in Endraststellung

4.4 TERMINAL REPLACEMENT  
Austauschen der Kontakte

4.4.1 1WAY PLUG AND 2WAY PITCH 12,7mm PLUG HOUSINGS – TERMINAL REMOVAL  
1polige Steckergehäuse und 2polige Raster 12.7mm Steckergehäusen – Entfernen der Kontakte

4.4.2 2WAY PITCH 8mm HOUSINGS – TERMINAL REMOVAL  
2polige Raster 8mm Gehäusen – Entfernen der Kontakte

4.4.3 2WAY PITCH 8mm HOUSINGS – RETAINER REMOUNTING  
2polige Raster 8mm Gehäusen – Wiedereinsetzen der Sekundärverriegelung

## **5 MATING AND UNMATING THE COAX CONNECTORS** **Stecken und Lösen der Coax Steckverbindungen**

5.1 MATING  
Stecken

5.1.1 1WAY CONNECTOR  
1poliger Steckverbinder

5.1.2 2WAY PITCH 8mm CONNECTOR  
2poliger Steckverbinder Raster 8mm

5.1.3 2WAY PITCH 12.7mm CONNECTOR  
2poliger Steckverbinder Raster 12.7mm

5.2 UNMATING  
Lösen

5.2.1 1WAY CONNECTOR  
1poliger Steckverbinder

5.2.2 2WAY PITCH 8mm CONNECTOR  
2poliger Steckverbinder Raster 8mm

5.2.3 2WAY PITCH 12.7mm CONNECTOR  
2poliger Steckverbinder Raster 12.7mm

**6 CONNECTOR LOCKING DIFFICULTIES & SOLUTIONS**  
**Steckverbinder-Verrastschwierigkeiten & Lösungen**

6.1 RETAINER NOT IN ENDLOCKED POSITION  
Sekundärverriegelung nicht in Endraststellung

**7 MOUNTING PROVISION**  
**Montagemöglichkeit**

## 1 GENERAL Allgemeines

### 1.1 PURPOSE Zweck

THIS SPECIFICATION DESCRIBES THE COAX CONNECTORS:

- MATING AND UNMATING OPERATIONS
- INSERTION AND REMOVAL OF THE CONTACTS

Diese Spezifikation beschreibt die Coax Steckverbinder:

- Montage- und Demontageprozesse
- Bestücken und Entnehmen der Kontakte

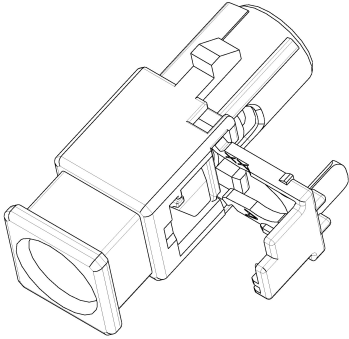
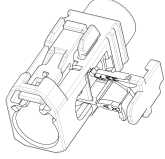
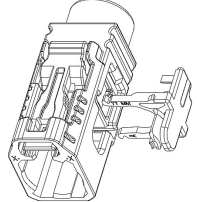
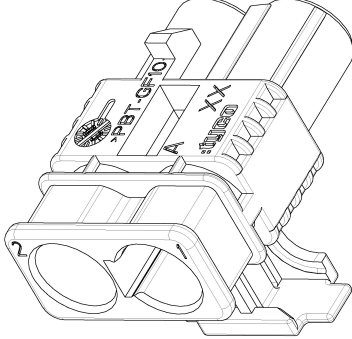
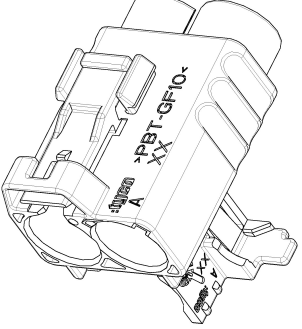
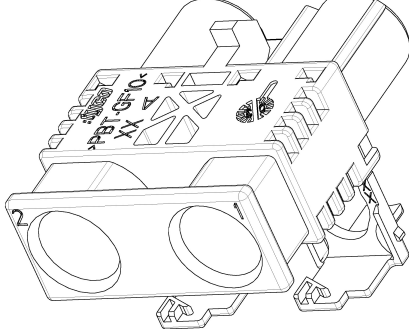
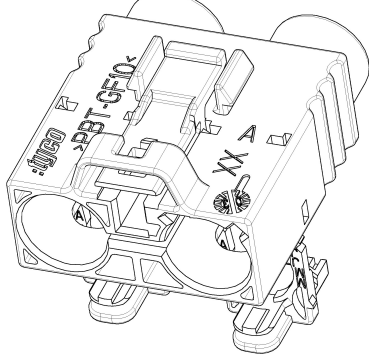
### 1.2 CUSTOMER DRAWINGS Kundenzeichnungen

THIS APPLICATION SPECIFICATION IS BASED ON THE LATEST VALID CUSTOMER DRAWINGS:  
Grundlage dieser Verarbeitungsspezifikation sind die letztgültigen Kundenzeichnungen:

1452581	JACK HOUSING (MALE) ASSEMBLY, 1WAY, STRAIGHT, COAX FAKRA 2 Kupplergehäuse (Stiftseite) Zusammenbau, 1polig, gerade, Coax Fakra 2
1452584	PLUG HOUSING (FEMALE) ASSEMBLY, 1WAY, STRAIGHT, COAX FAKRA 2 Steckergehäuse (Buchsenseite) Zusammenbau, 1polig, gerade, Coax Fakra 2
1452480	JACK HOUSING (MALE) ASSEMBLY, 2WAY, PITCH 8mm, STRAIGHT, COAX FAKRA 2 Kupplergehäuse (Stiftseite) Zusammenbau, 2polig, Raster 8mm, gerade, Coax Fakra 2
1452483	PLUG HOUSING (FEMALE) ASSEMBLY, 2WAY, PITCH 8mm, STRAIGHT, COAX FAKRA 2 Steckergehäuse (Buchsenseite) Zusammenbau, 2polig, gerade, Raster 8mm, Coax Fakra 2
1452697	JACK HOUSING (MALE) ASSEMBLY, 2WAY, PITCH 12.7mm, STRAIGHT, COAX FAKRA 2 Kupplergehäuse (Stiftseite) Zusammenbau, 2polig, Raster 12.7mm, gerade, Coax Fakra 2
1452587	PLUG HOUSING (FEMALE) ASSEMBLY, 2WAY, PITCH 12.7mm, STRAIGHT, COAX FAKRA 2 Steckergehäuse (Buchsenseite) Zusammenbau, 2polig, gerade, Raster 12.7mm, Coax Fakra 2
2348654	1P,FAKRA AX,SOC HSG ASSY,180DEG
2386109	1P,FAKRA AX,SOC HSG ASSY,180DEG



**2. COAX 180° (STRAIGHT) CONNECTOR FAMILY OVERVIEW**  
**Übersicht Coax 180° (gerade) Steckverbinderfamilie**

	<b>JACK (MALE) / Kuppler</b>	<b>PLUG (FEMALE) / Stecker</b>
<b>1WAY 180° 1polig 180°</b>	<p><b>PN X*-1452581-X*</b></p> 	<p><b>PN X*-1452584-X*</b></p>  <p><b>PN X*-2348654/2386109-X*</b></p> 
<b>2WAY, 180°, PITCH 8mm 2polig, 180°, Raster 8mm</b>	<p><b>PN X*-1452480-X*</b></p> 	<p><b>PN X*-1452483-X*</b></p> 
<b>2WAY, 180°, PITCH 12.7mm 2polig, 180°, Raster 12.7mm</b>	<p><b>PN X*-1452697-X*</b></p> 	<p><b>PN X*-1452587-X*</b></p> 

\* X DEPENDING ON KEY CODING  
 \* X abhängig von Kodierung

### 3 JACK (MALE) HOUSING ASSEMBLY Baugruppe Kupplergehäuse

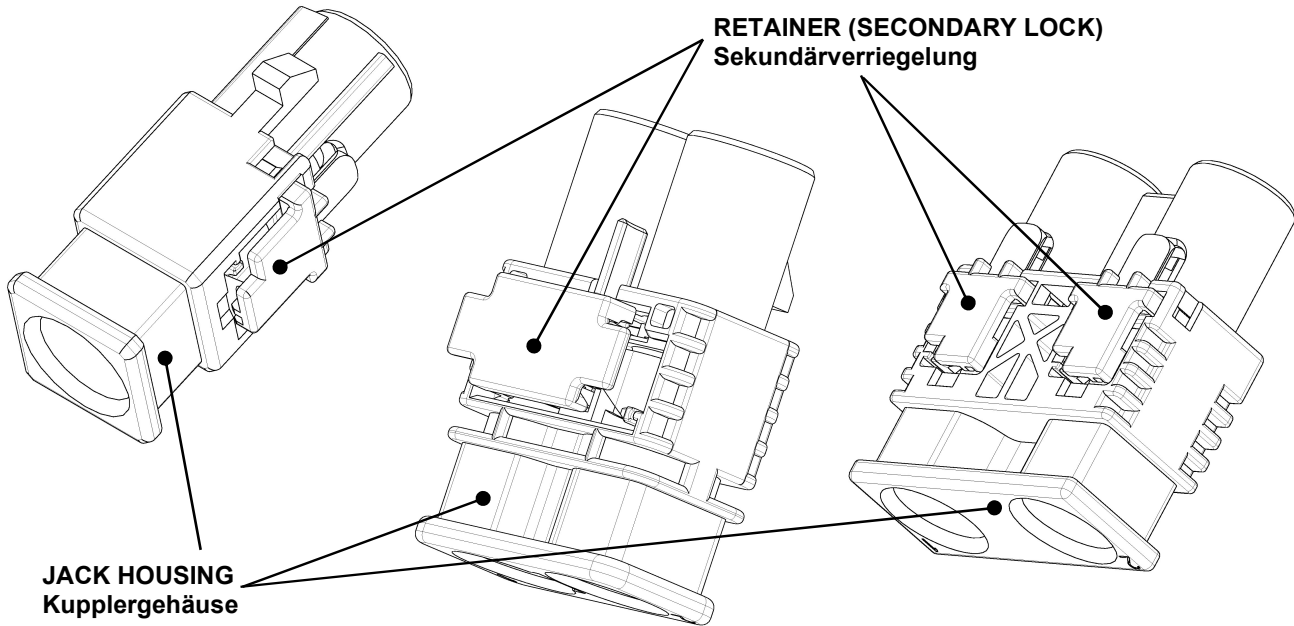


Fig. 1 ASSEMBLY COMPONENT PARTS  
Baugruppenkomponenten

#### 3.1 DELIVERY STATUS Lieferzustand

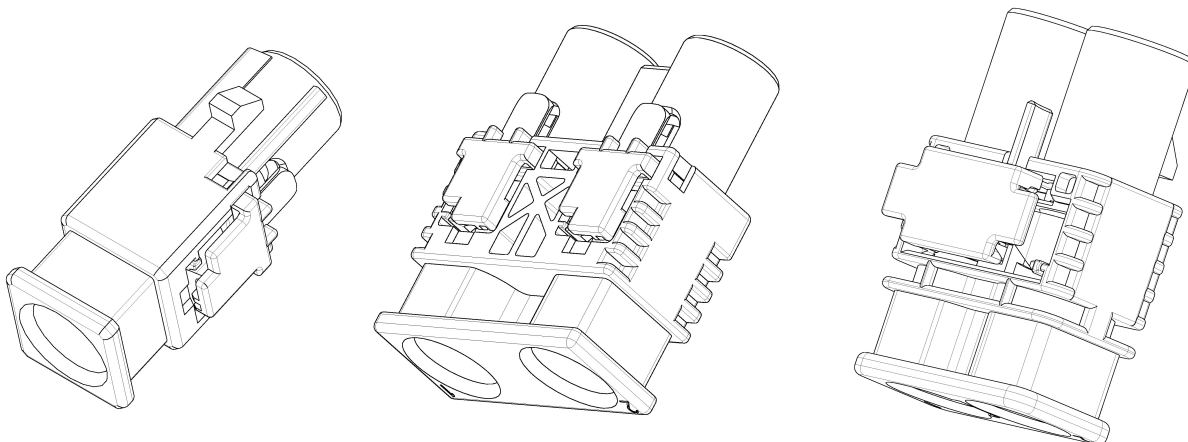


Fig. 2 RETAINER IN PRELOCKED POSITION (STICKS OUT OF THE HOUSING)  
Sekundärverriegelung in Vorraststellung (ragt aus dem Gehäuse heraus)

- 3.2 MALE TERMINAL LOADING (SHOWN WITH THE 1WAY JACK ASSEMBLY)  
 - APPLY TO ALL JACK ASSEMBLIES -  
 Bestückung mit Stiftkontakten (gezeigt mit der 1poligen Stiftbaugruppe)  
 - gilt für alle Baugruppen -



**ONLY POSSIBLE WITH RETAINER IN PRELOCKED POSITION (3.1)**  
**Nur möglich mit Sekundärverriegelung in Vorraststellung (3.1)**

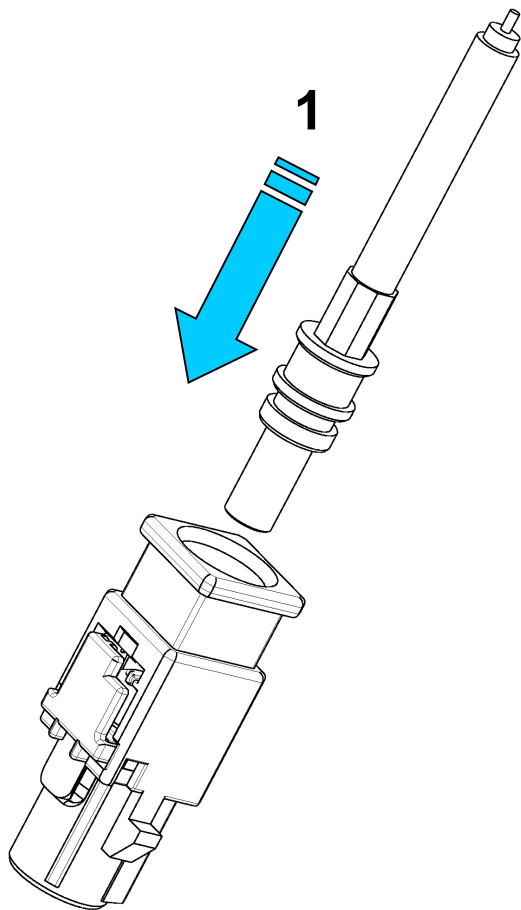


Fig. 3 TERMINAL LOADING  
 Kontaktbestückung

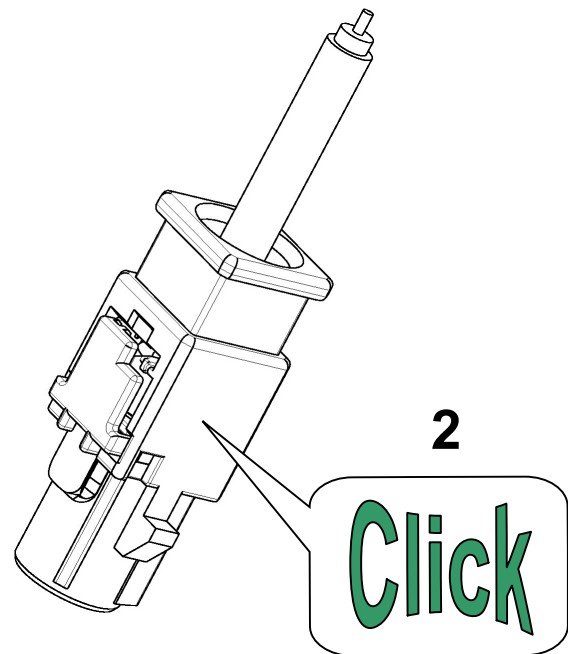


Fig. 4 TERMINAL LOCKED  
 Kontakt verrastet

**SAME PROCEDURE FOR ALL JACK ASSEMBLIES**  
**Gleiche Vorgehensweise für alle Kupplerbaugruppen**

### 3.3 RETAINER (SECONDARY LOCK) IN ENDLOCKED POSITION Sekundärverriegelung in Endraststellung

PUSH THE RETAINER TO ENDLOCKED POSITION  
Die Sekundärverriegelung in Endraststellung drücken

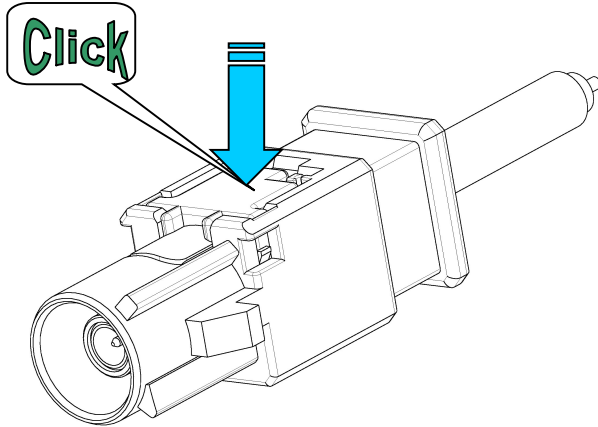


Fig. 5 1WAY JACK ASSEMBLY  
1polige Kupplerbaugruppe

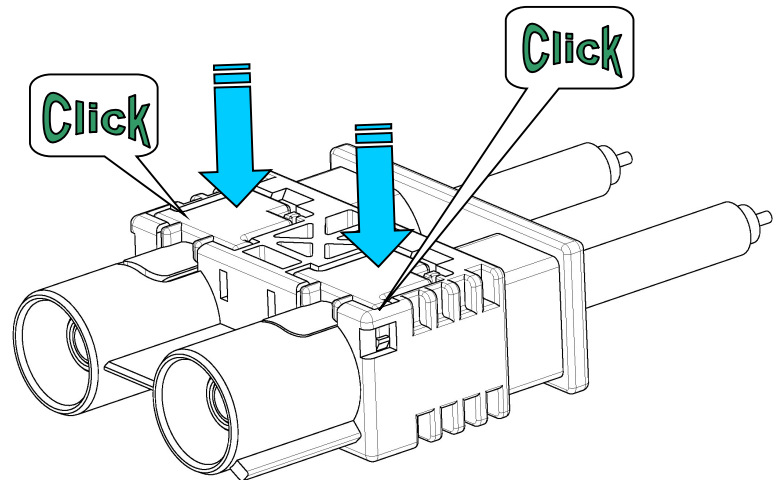


Fig. 6 2WAY PITCH 12,7mm JACK ASSEMBLY  
2polige Kupplerbaugruppe Raster 12.7mm

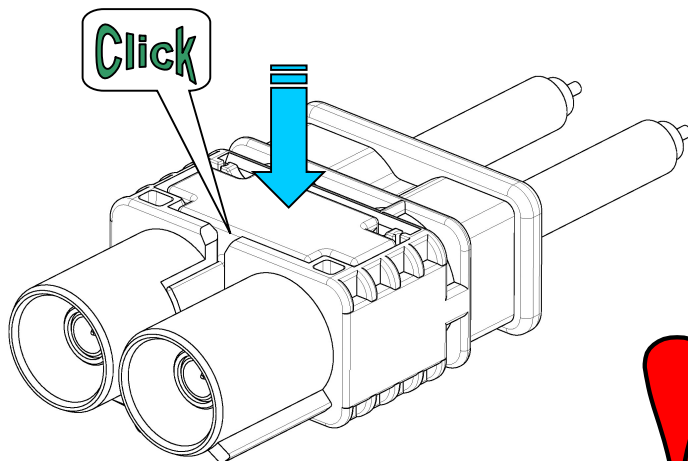


Fig. 7 2WAY PITCH 8mm JACK ASSEMBLY  
2polige Kupplerbaugruppe Raster 8mm



RETAINER HAS TO BE FULLY INSERTED  
INTO THE HOUSING;  
IF NOT POSSIBLE, THE TERMINAL IS  
MISPLACED

Sekundärverriegelung muß vollständig im  
Gehäuse eintauchen;  
Wenn nicht möglich, ist der Kontakt nicht in  
der richtigen Position

3.4 TERMINAL REPLACEMENT  
Austauschen der Kontakte

3.4.1 1WAY AND 2WAY 12,7mm JACK HOUSINGS  
1polige und 2polige 12.7mm Kupplergehäusen

**STEP 1 : RETAINER ENDLOCKED → PRELOCKED POSITION**  
**Schritt 1 : Sekundärverriegelung Endrast- →Vorraststellung**

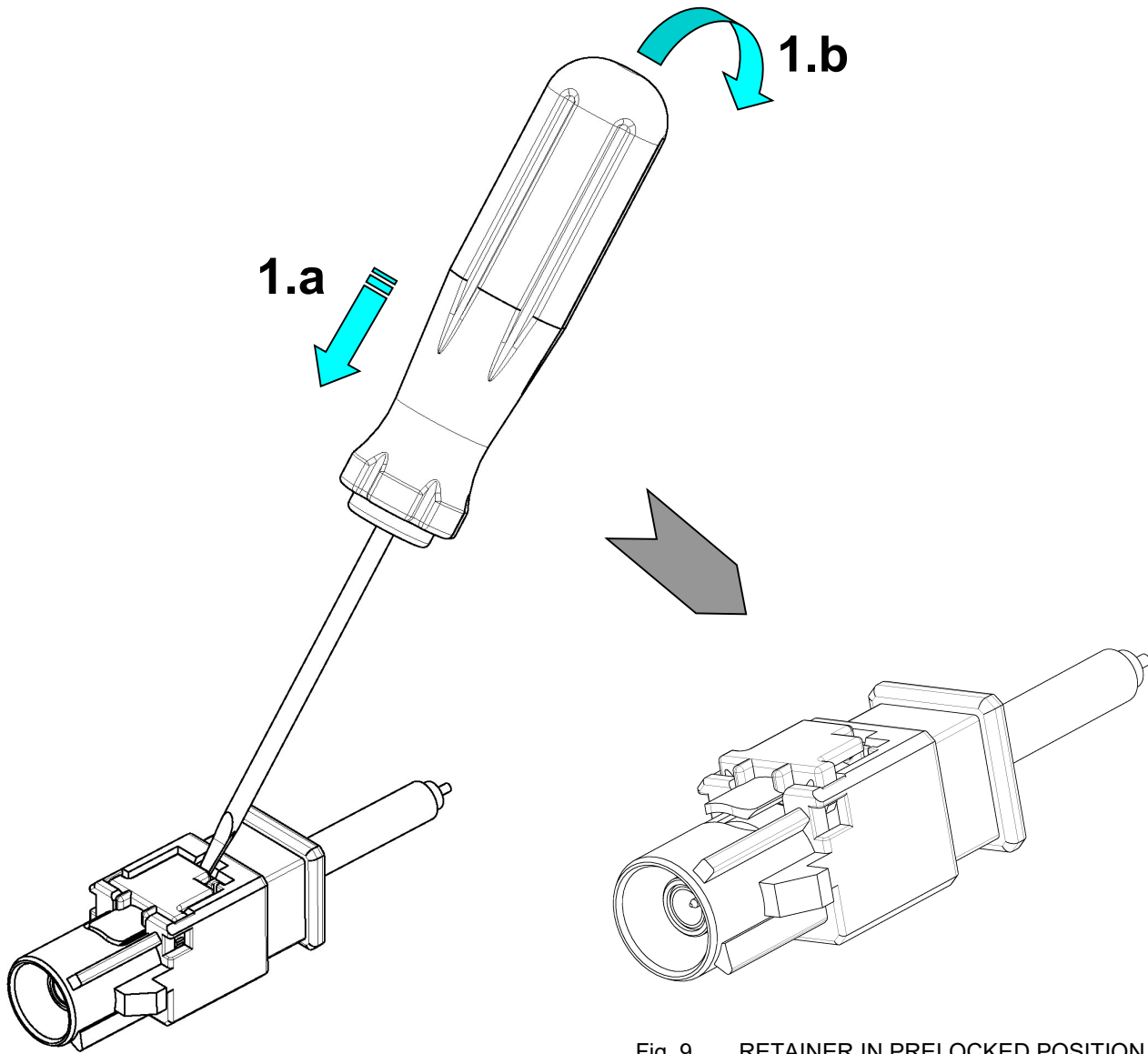


Fig. 8

Fig. 9 RETAINER IN PRELOCKED POSITION  
Sekundärverriegelung in Vorraststellung

**STEP 2 : REMOVE THE TERMINAL**  
**Schritt 2 : Kontakt entfernen**

**2a:** INSERT A THIN SCREWDRIVER (SEE Fig. 11)  
 Einen schmalen Schraubenzieher Einführen (siehe Fig. 11)

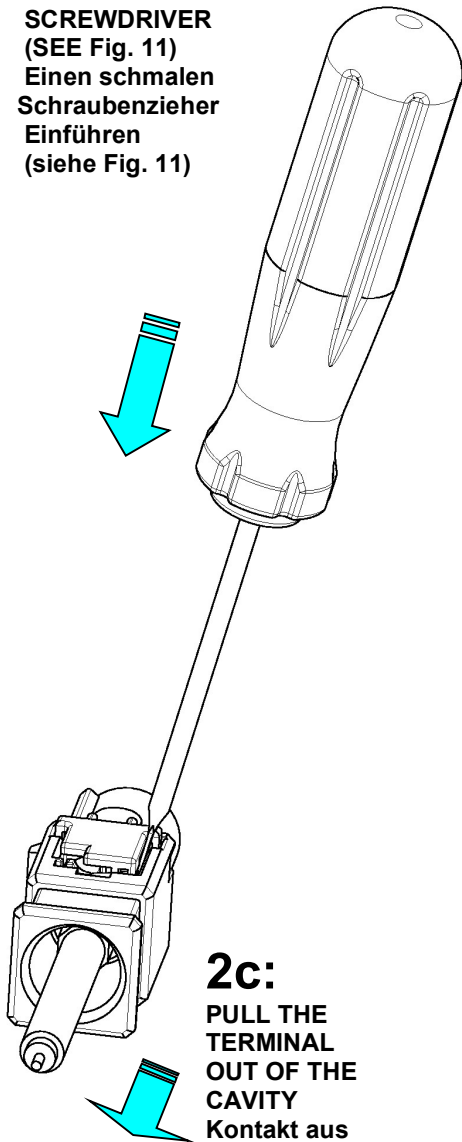


Fig. 10

**2b:** DEFLECT THE TERMINAL LOCK  
 Kontaktsicherung auslenken

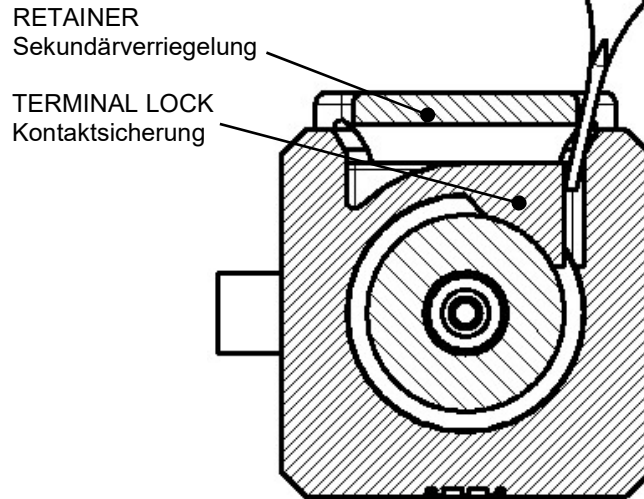


Fig. 11 TERMINAL LOCK DEFLECTION  
 Auslenkung der Kontaktsicherung

**2c:** PULL THE TERMINAL OUT OF THE CAVITY  
 Kontakt aus der Kammer ziehen

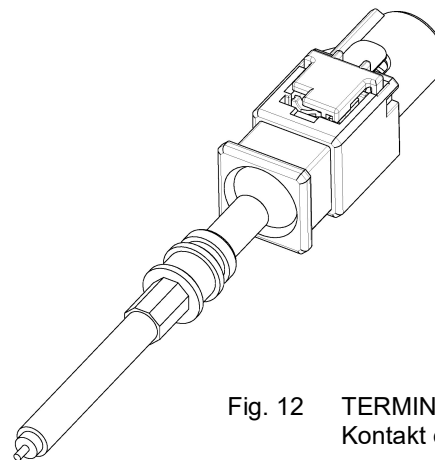


Fig. 12 TERMINAL REMOVED  
 Kontakt entfernt



**REPLACE HOUSING AND RETAINER IN CASE OF FULLY REMOVED RETAINER OR BROKEN TERMINAL LOCK**

**Gehäuse und Sekundärverriegelung auswechseln bei vollständig entfernter Sekundärverriegelung oder Bruch der Kontaktsicherung**

### 3.4.2 2WAY 8mm HOUSINGS 2polige 8mm Gehäusen

**STEP 1 : RETAINER REMOVAL**  
**Schritt 1 : Entfernen der Sekundärverriegelung**

**1a:** INSERT A THIN  
SCREWDRIVER  
Einen schmalen  
Schraubenzieher  
einführen

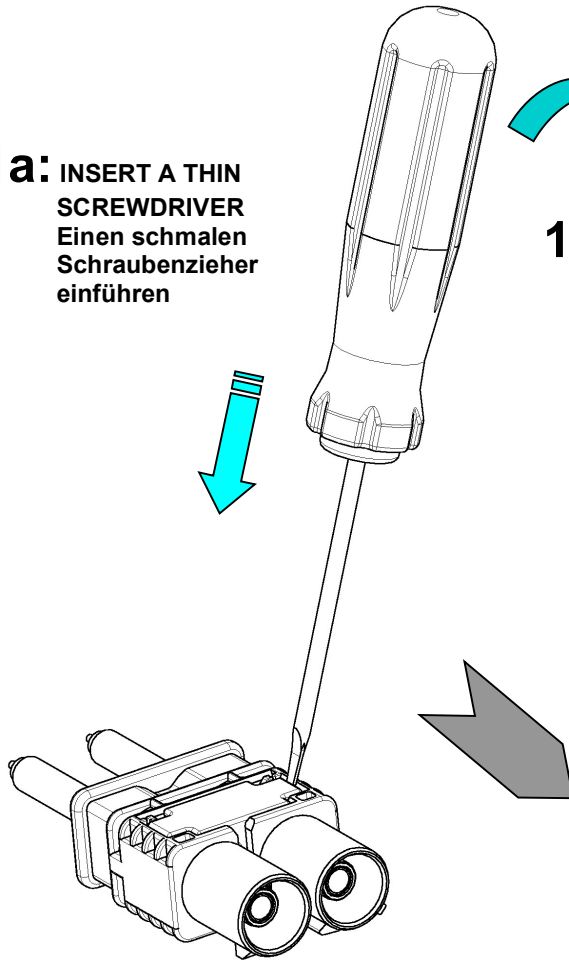


Fig. 13

**1b:** LEVER THE RETAINER  
OUT OF THE HOUSING  
Sekundärverriegelung aus dem  
Gehäuse heraushebeln

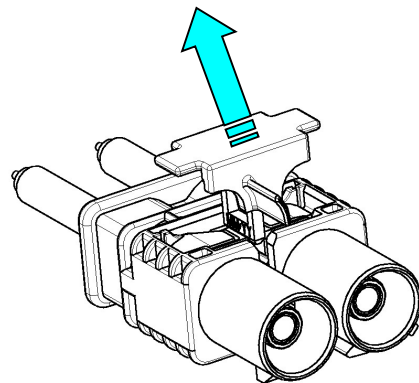


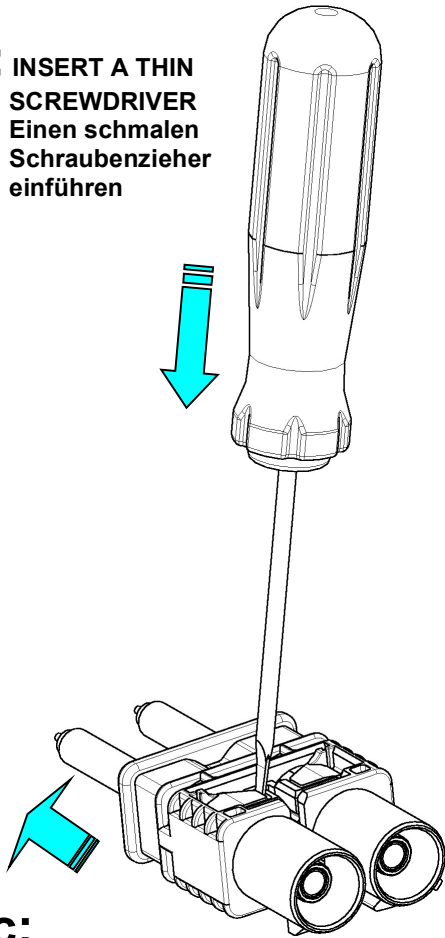
Fig. 14 RETAINER REMOVED  
Sekundärverriegelung entfernt



**STEP 2 : REMOVE THE TERMINALS**

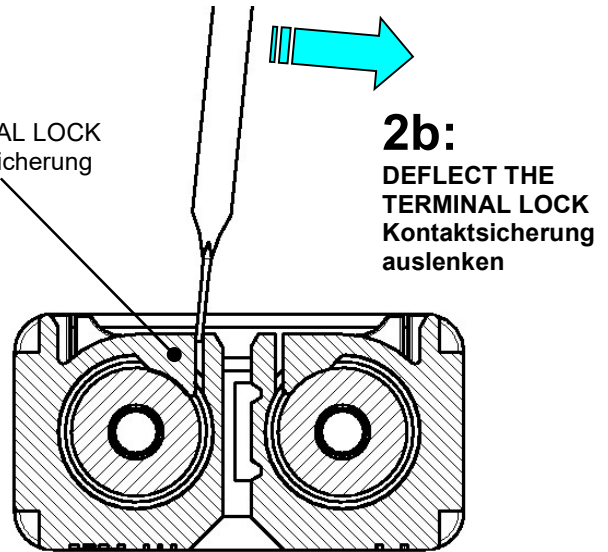
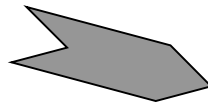
**Schritt 2 : Kontakte entfernen**

**2a:** INSERT A THIN SCREWDRIVER  
Einen schmalen Schraubenzieher einführen



**2c:**  
PULL THE TERMINAL OUT OF THE CAVITY  
Kontakt aus der Kammer ziehen

Fig. 15



**2b:**  
DEFLECT THE TERMINAL LOCK  
Kontaktsicherung auslenken

Fig. 16 TERMINAL LOCK DEFLECTION  
Auslenkung der Kontaktsicherung

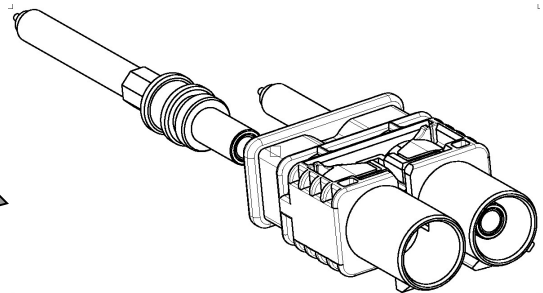


Fig. 17 TERMINAL REMOVED  
Kontakt entfernt



**REPLACE HOUSING OR RETAINER IN CASE OF BROKEN  
RETAINER OR TERMINAL LOCK**

**Gehäuse und Sekundärverriegelung auswechseln bei Bruch der  
Sekundärverriegelung oder der Kontaktsicherung**



### 3.4.3 1 WAY FAKRA-AX PLUG HSG 1polige FAKRA-AX Steckergehäusen

**STEP 1 : RETAINER ENDLOCKED → PRELOCKED POSITION**  
**Schritt 1 : Sekundärverriegelung Endrast- → Vorraststellung**

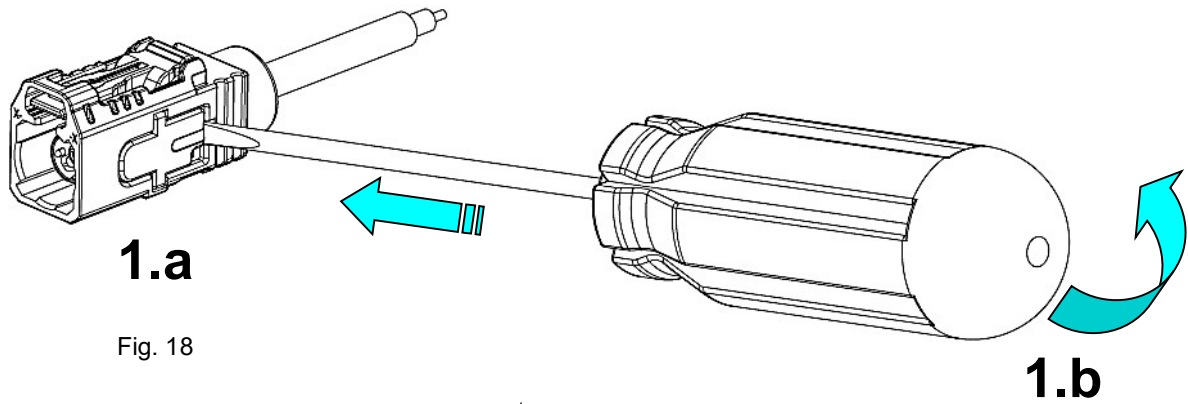


Fig. 18

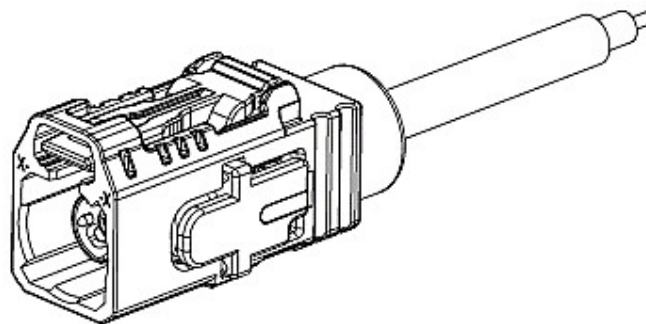


Fig. 19 RETAINER IN PRELOCKED POSITION  
Sekundärverriegelung in Vorraststellung

**STEP 2 : REMOVE THE TERMINAL**

**Schritt 2 : Kontakt entfernen**

**2a:** INSERT A THIN SCREWDRIVER (SEE Fig. 16)  
Einen schmalen Schraubenzieher Einführen (siehe Fig. 16)



**REPLACE HOUSING AND RETAINER IN CASE OF FULLY REMOVED RETAINER OR BROKEN TERMINAL LOCK**

**Gehäuse und Sekundärverriegelung auswechseln bei vollständig entfernter Sekundärverriegelung oder Bruch der Kontaktsicherung**

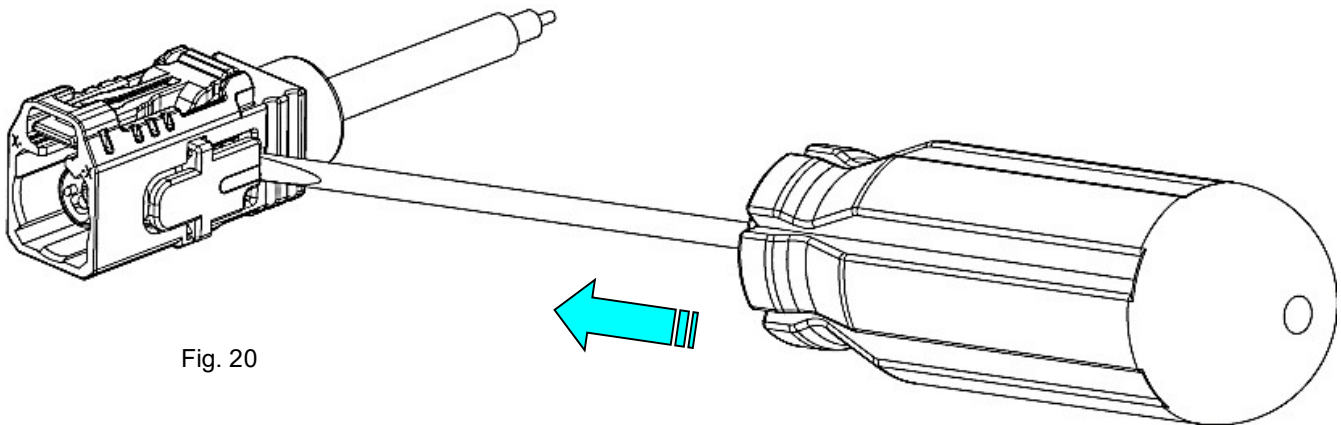


Fig. 20

**2b:** DEFLECT THE TERMINAL LOCK  
Kontaktsicherung auslenken

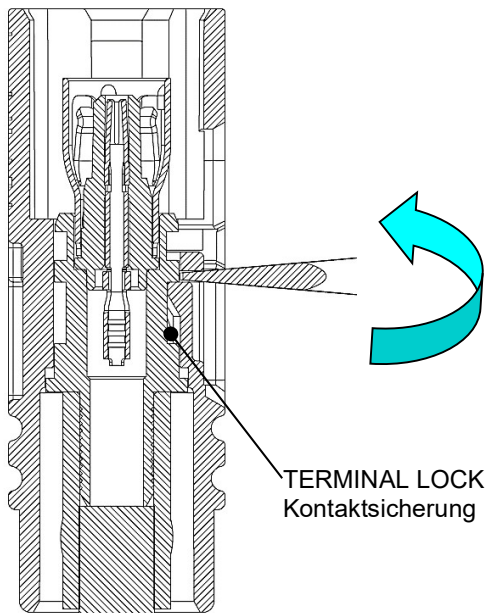


Fig. 21 TERMINAL LOCK DEFLECTION  
Auslenkung der Kontaktsicherung

**2c:**  
PULL THE TERMINAL OUT OF THE CAVITY  
Kontakt aus der Kammer ziehen

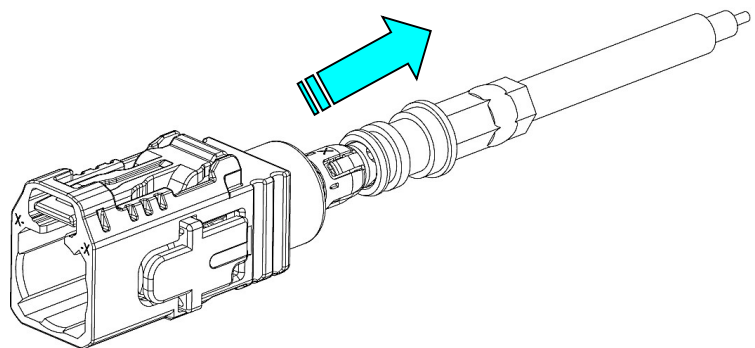


Fig. 22 TERMINAL REMOVED  
Kontakt entfernt

3.4.4 2WAY 8mm HOUSINGS – RETAINER REMOUNTING  
 2polige 8mm Gehäusen – Wiedereinsetzen der Sekundärverriegelung

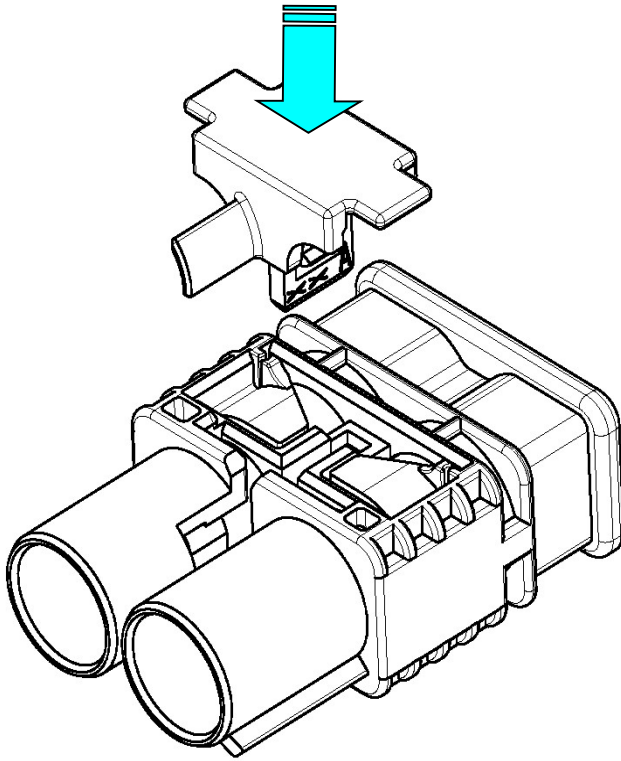


Fig. 23 RETAINER MOUNTING  
 Montage der Sekundärverriegelung

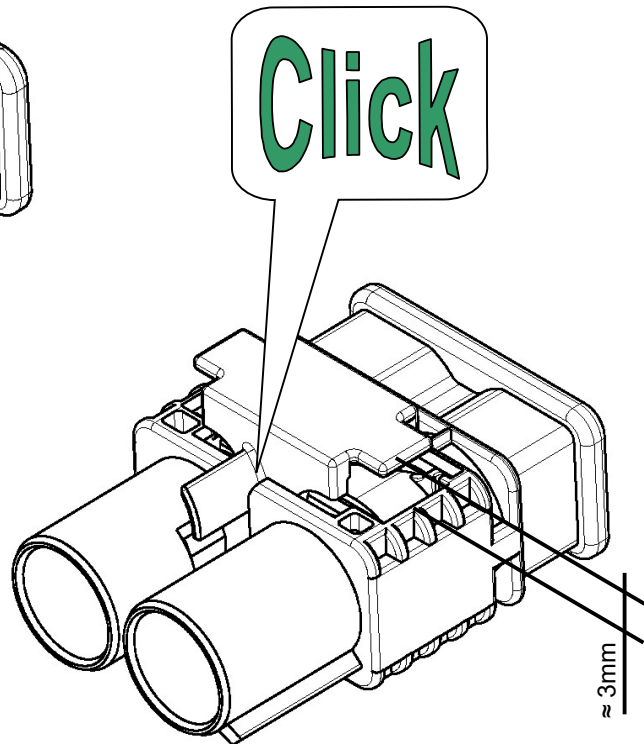


Fig. 24 RETAINER IN PRELOCKED POSITION  
 Sekundärverriegelung in Vorraststellung

TERMINALS CAN NOW BE RELOADED  
 Kontakte können jetzt wiederbestückt werden

#### 4 PLUG (FEMALE) HOUSING ASSEMBLY Baugruppe Steckergehäuse

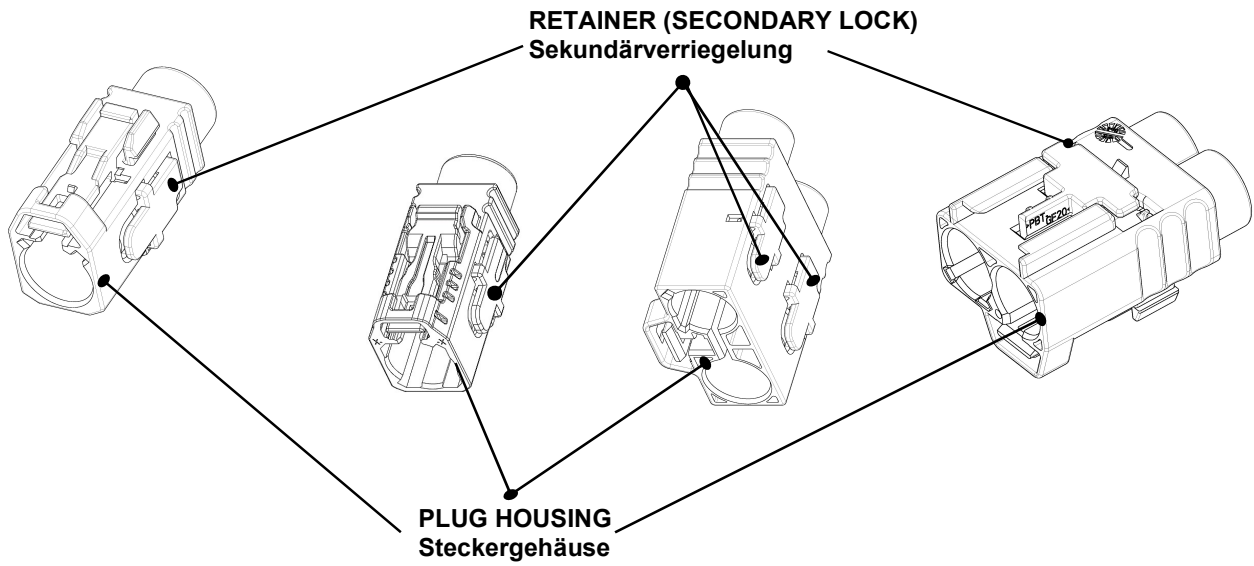


Fig. 25 ASSEMBLY COMPONENT PARTS  
Baugruppenkomponenten

#### 4.1 DELIVERY STATUS Lieferzustand

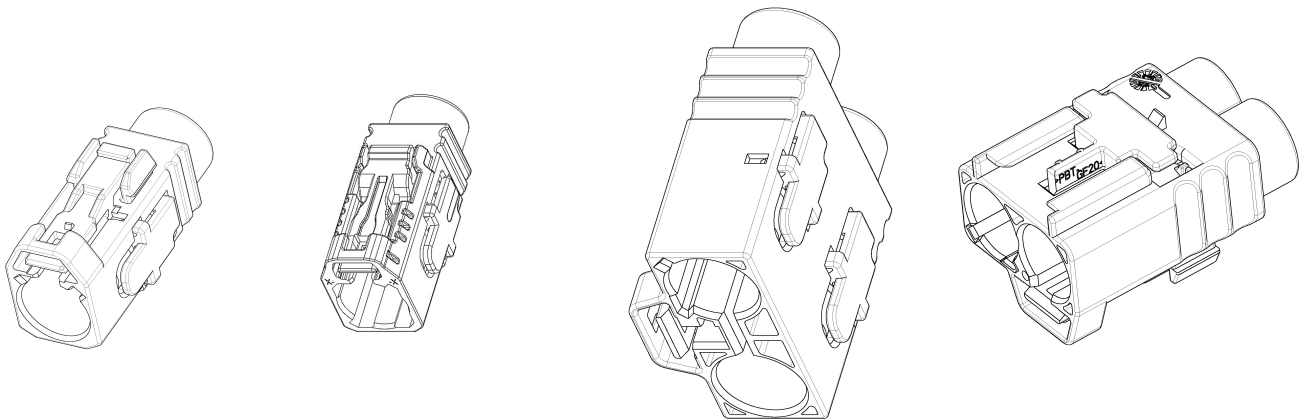


Fig. 26 RETAINER IN PRELOCKED POSITION (STICKS OUT OF THE HOUSING)  
Sekundärverriegelung in Vorraststellung (ragt aus dem Gehäuse heraus)

- 4.2 FEMALE TERMINAL LOADING (SHOWN ON THE 1WAY PLUG ASSEMBLY)  
 - APPLY TO ALL PLUG ASSEMBLIES -  
 Bestückung mit Buchsenkontakten (gezeigt an der 1poligen Steckerbaugruppe)  
 - gilt für alle Baugruppen -



**ONLY POSSIBLE WITH RETAINER IN PRELOCKED POSITION (4.1)**  
**Nur möglich mit Sekundärverriegelung in Vorraststellung (4.1)**

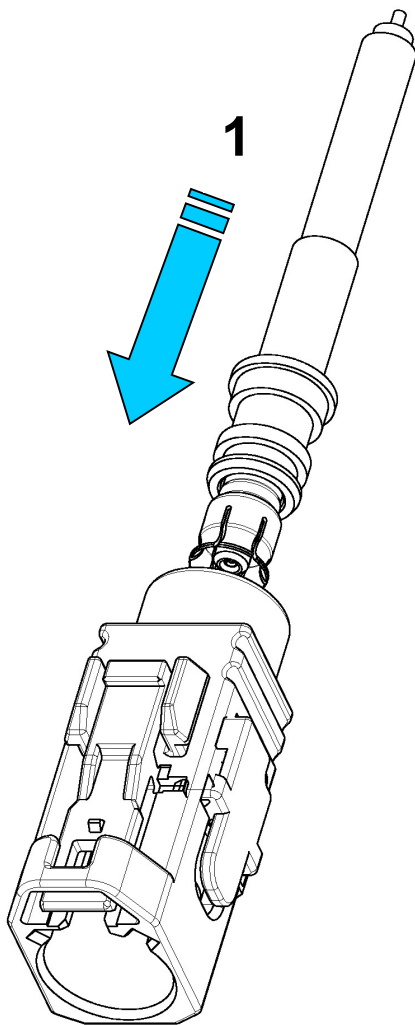


Fig. 27 TERMINAL LOADING  
 Kontaktbestückung

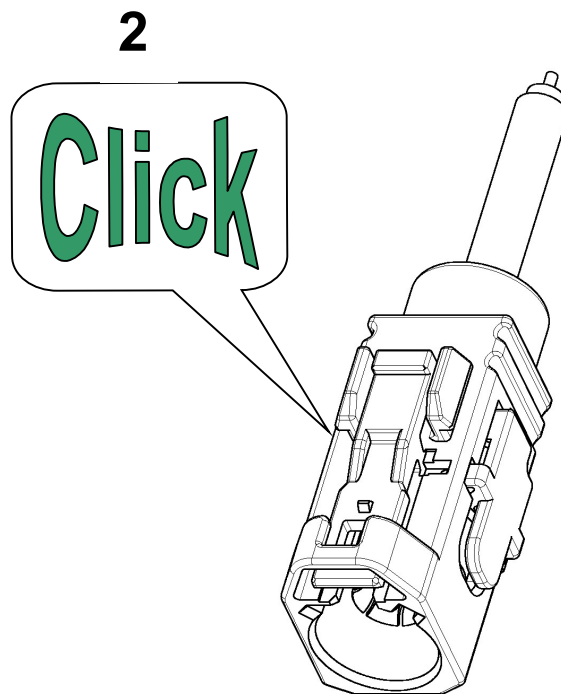


Fig. 28 TERMINAL LOCKED  
 Kontakt verrastet



**ONLY POSSIBLE WITH RETAINER IN PRELOCKED POSITION (4.1)**  
**Nur möglich mit Sekundärverriegelung in Vorraststellung (4.1)**

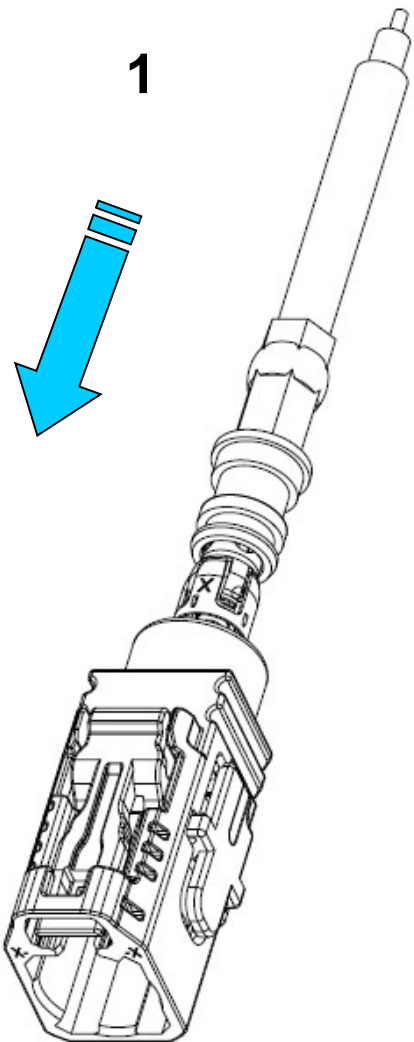


Fig. 29 TERMINAL LOADING  
Kontaktbestückung

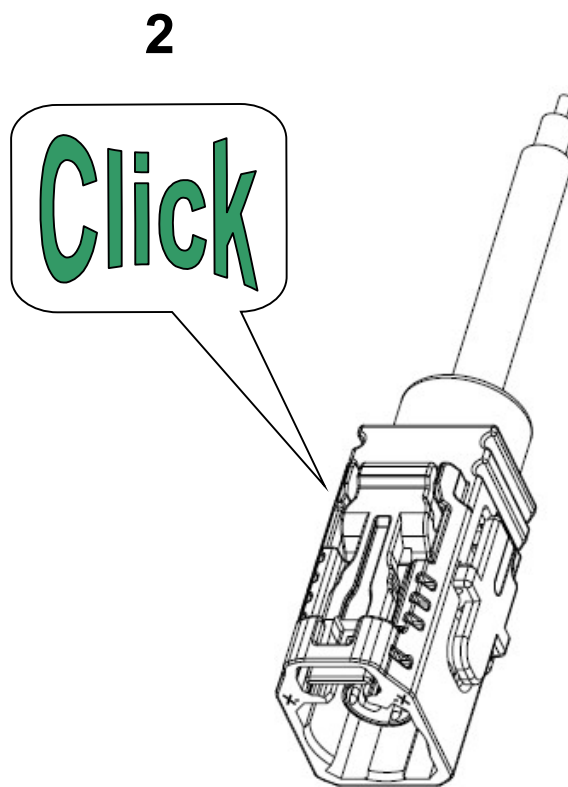


Fig. 30 TERMINAL LOCKED  
Kontakt verrastet

### 4.3 RETAINER (SECONDARY LOCK) IN ENDLCKED POSITION Sekundärverriegelung in Endraststellung

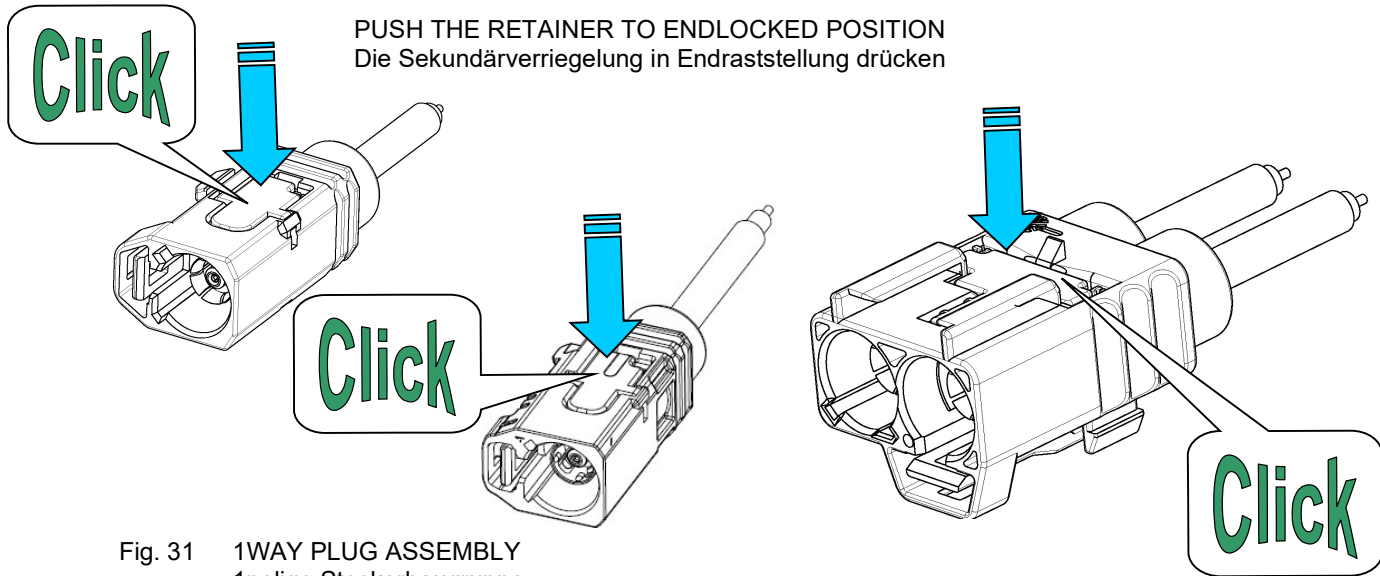


Fig. 31 1WAY PLUG ASSEMBLY  
1polige Steckerbaugruppe

Fig. 32 2WAY PITCH 8mm PLUG ASSEMBLY  
2polige Steckerbaugruppe Raster 8mm

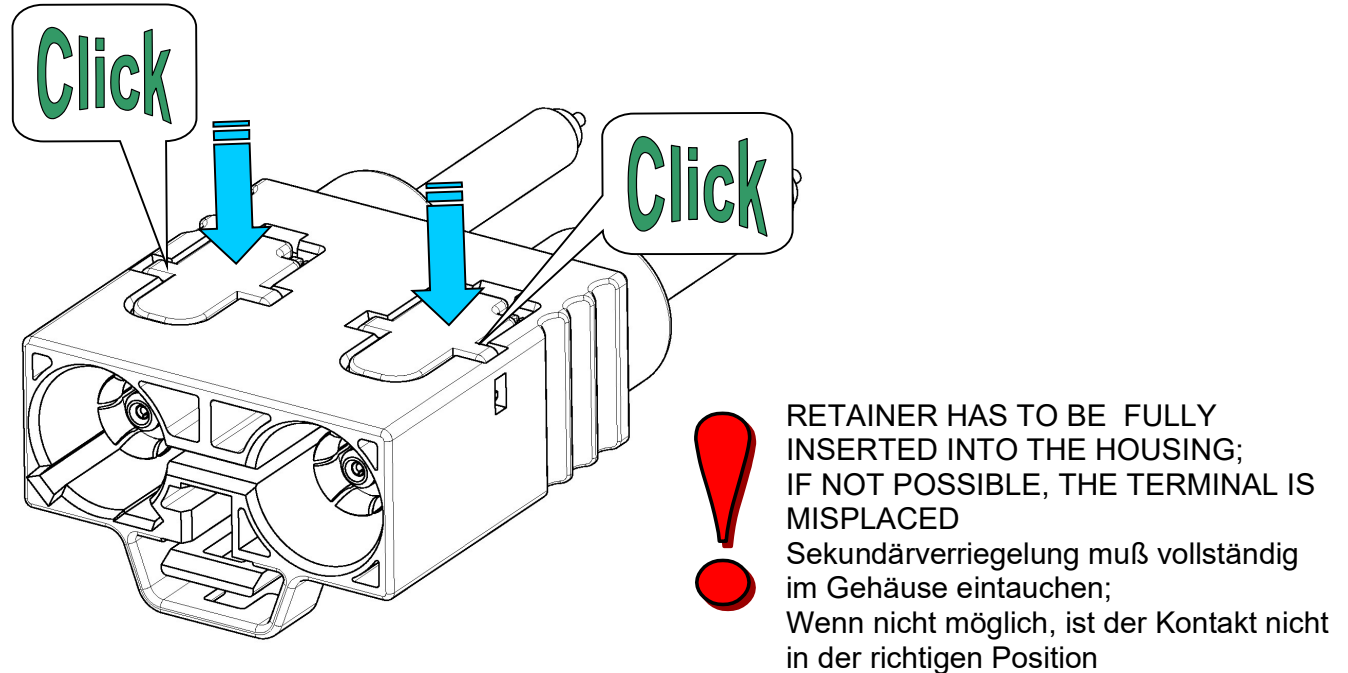


Fig. 33 2WAY PITCH 12,7mm PLUG ASSEMBLY  
2polige Steckerbaugruppe Raster 12.7mm



#### 4.4 TERMINAL REPLACEMENT Austauschen der Kontakte

##### 4.4.1 1WAY AND 2WAY PITCH 12,7mm PLUG HOUSINGS – TERMINAL REMOVAL 1polige und 2polige Raster 12.7mm Steckergehäusen – Entfernen der Kontakte

- SAME PROCEDURE AS 3.4.1
- Gleiche Vorgehensweise wie 3.4.1

##### 4.4.2 2WAY PITCH 8mm HOUSINGS – TERMINAL REMOVAL 2polige Raster 8mm Gehäusen – Entfernen der Kontakte

- SAME PROCEDURE AS 3.4.2
- Gleiche Vorgehensweise wie 3.4.2

##### 4.4.3 2WAY PITCH 8mm HOUSINGS – RETAINER REMOUNTING 2polige Raster 8mm Gehäusen – Wiedereinsetzen der Sekundärverriegelung

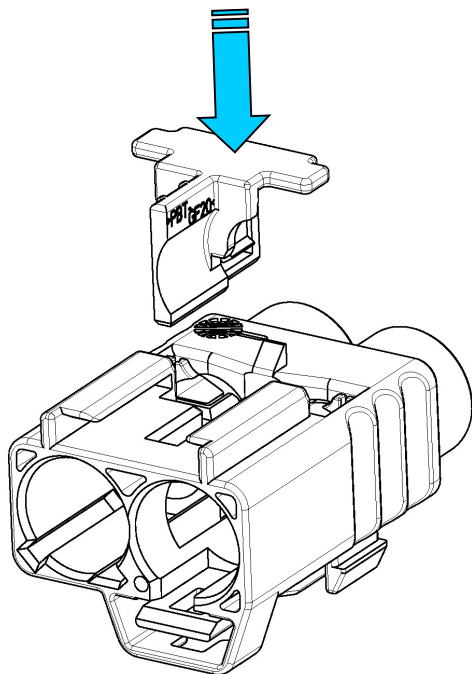


Fig. 34 RETAINER MOUNTING  
Montage der Sekundärverriegelung

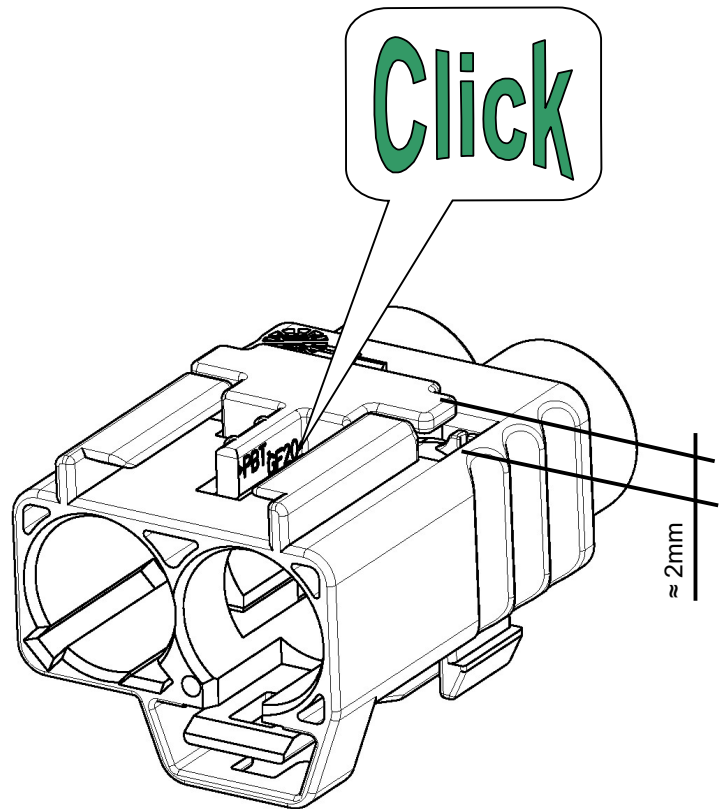


Fig. 35 RETAINER IN PRELOCKED POSITION  
Sekundärverriegelung in Vorraststellung

**TERMINALS CAN NOW BE RELOADED**  
Kontakte können jetzt wiederbestückt werden



## 5 MATING AND UNMATING OF THE COAX CONNECTOR Stecken und Lösen der Coax Steckverbindung

### 5.4 MATING Stecken

#### 5.4.1 1WAY CONNECTOR 1poliger Steckverbinder

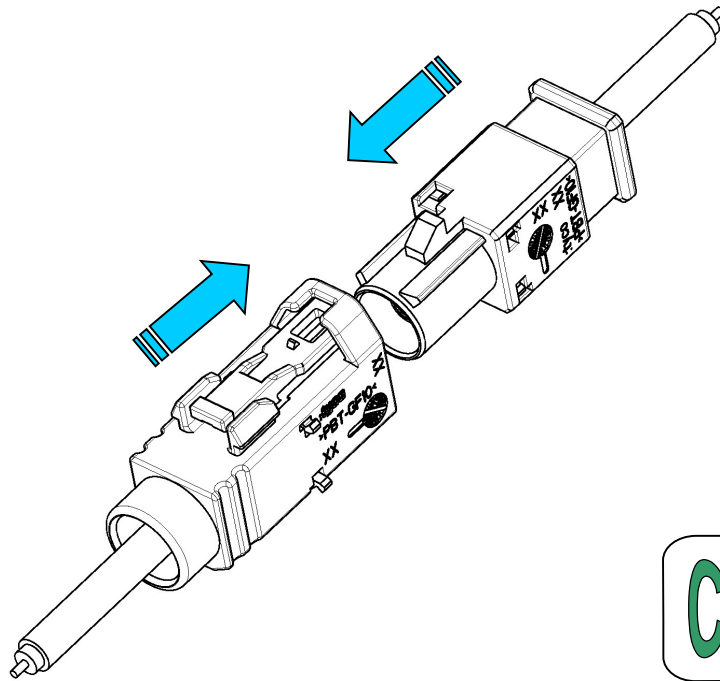


Fig. 36

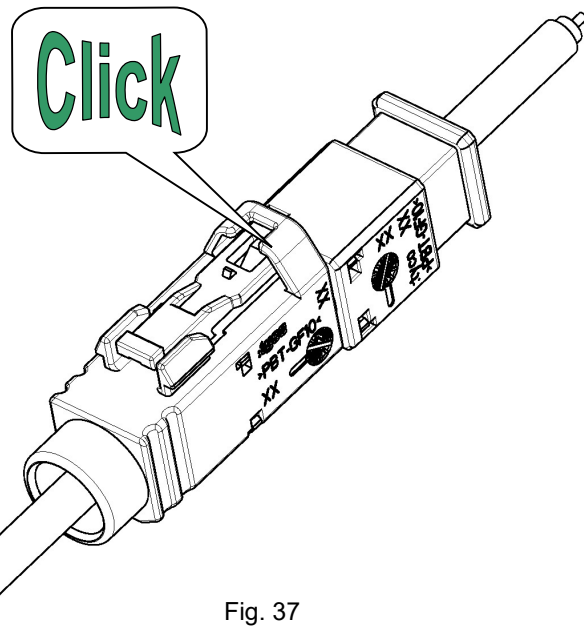


Fig. 37

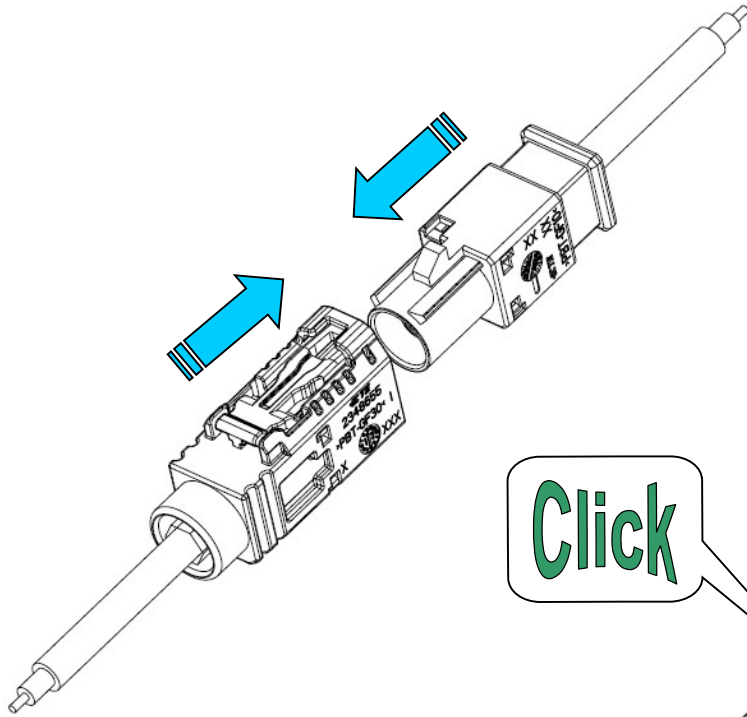


Fig. 38

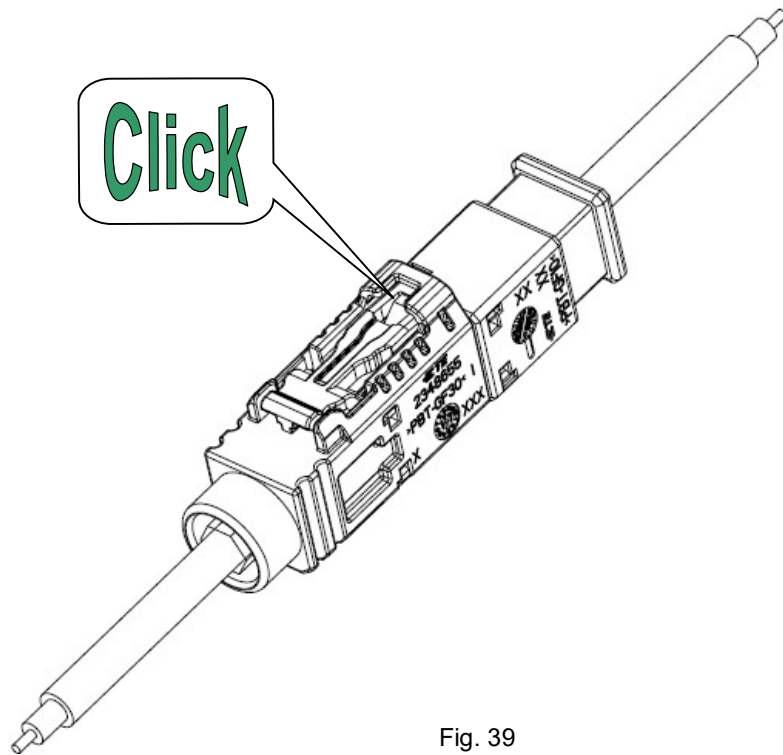


Fig. 39

5.4.2 2WAY PITCH 8mm CONNECTOR  
2poliger Steckverbinder Raster 8mm

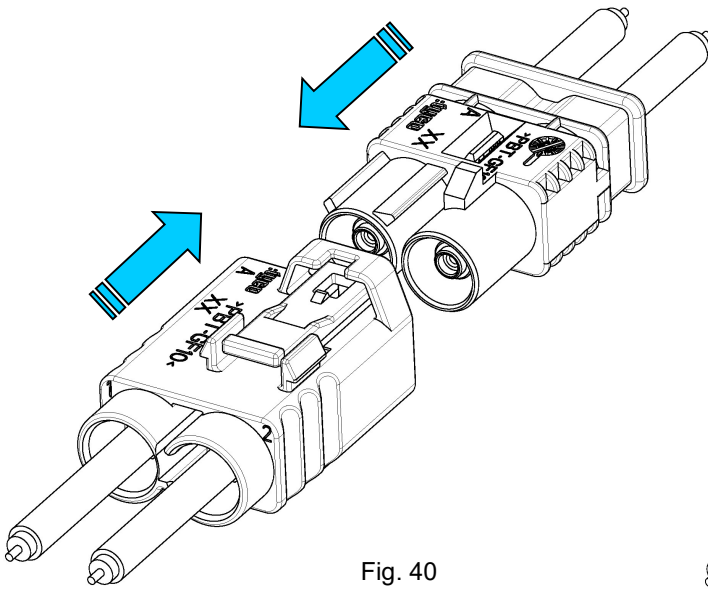


Fig. 40

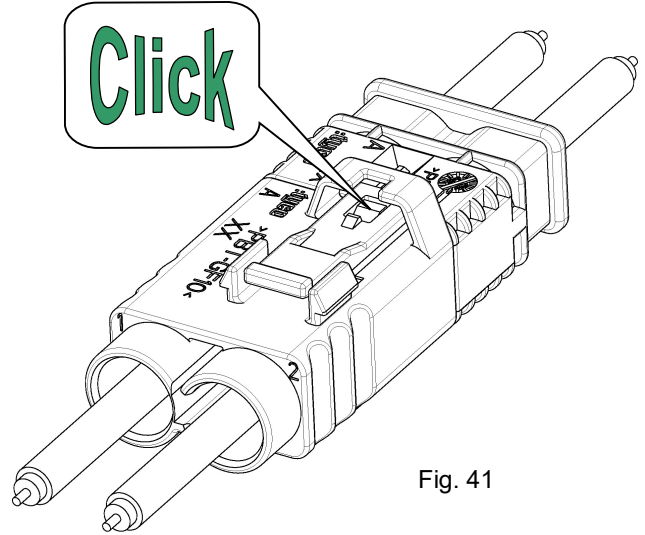


Fig. 41

5.4.3 2WAY PITCH 12.7mm CONNECTOR  
2poliger Steckverbinder Raster 12.7mm

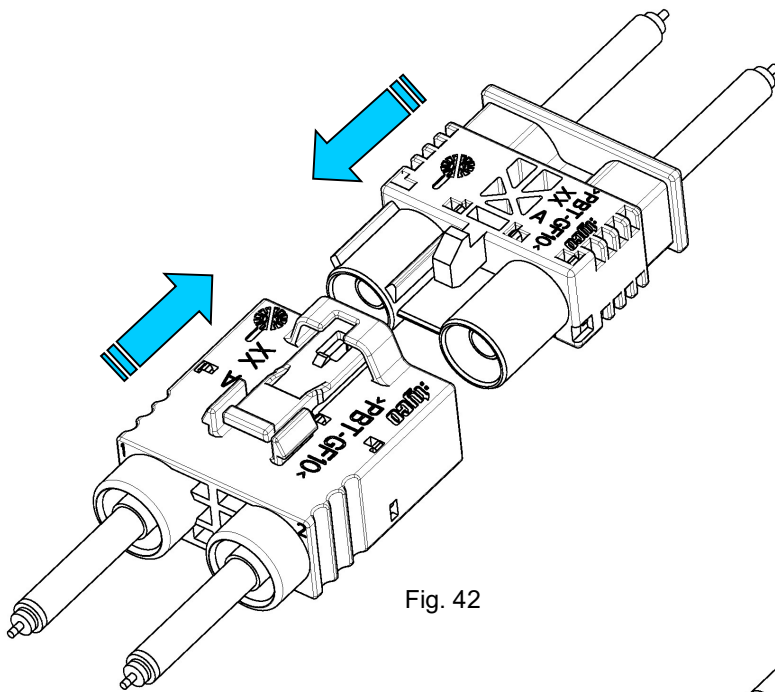


Fig. 42

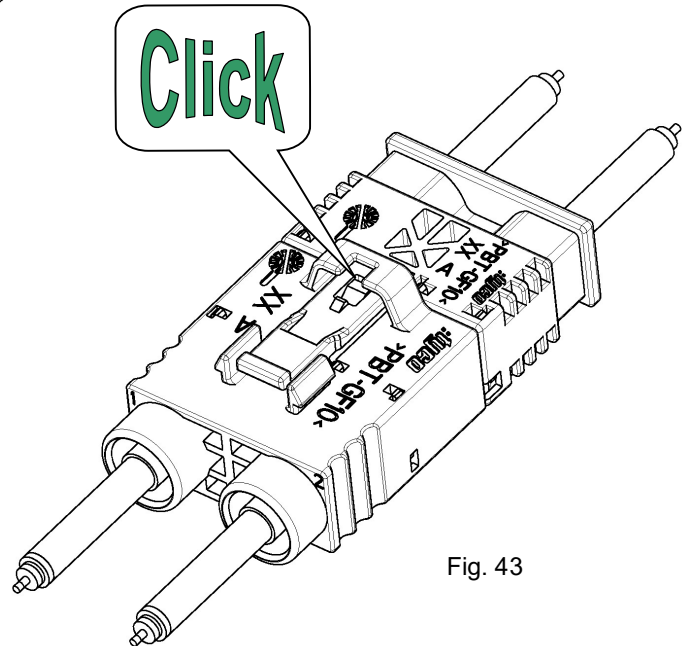


Fig. 43

5.5 UNMATING  
Lösen

5.5.1 1WAY CONNECTOR  
1poliger Steckverbinder

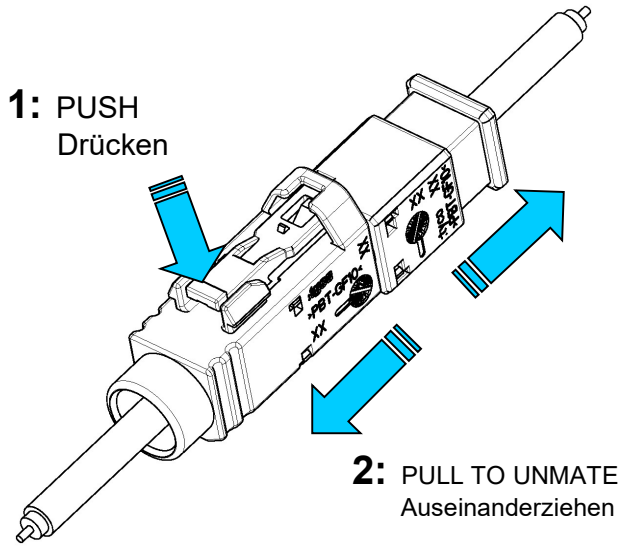


Fig. 44

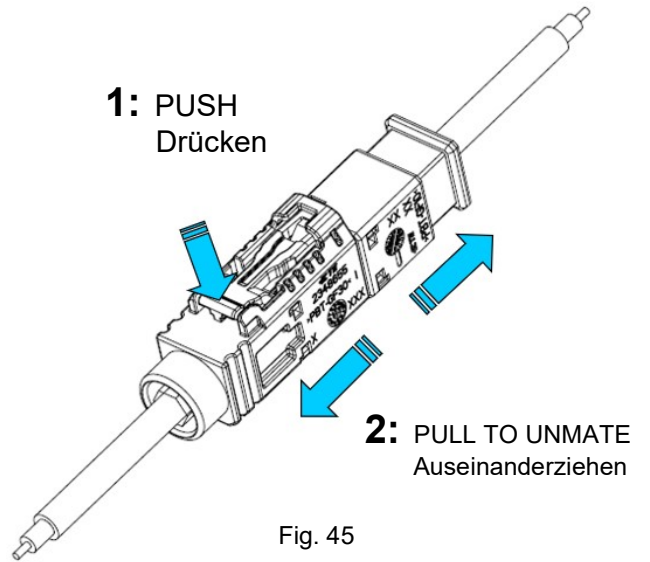


Fig. 45

5.2.2 2WAY PITCH 8mm CONNECTOR  
5.2.3 2poliger Steckverbinder Raster 8mm

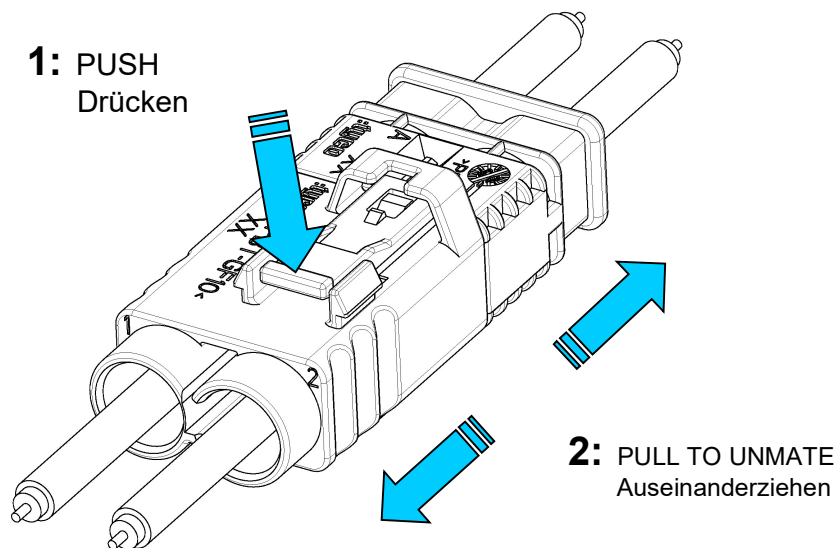


Fig. 46

5.2.4 2WAY PITCH 12.7mm CONNECTOR  
2poliger Steckverbinder Raster 12.7mm

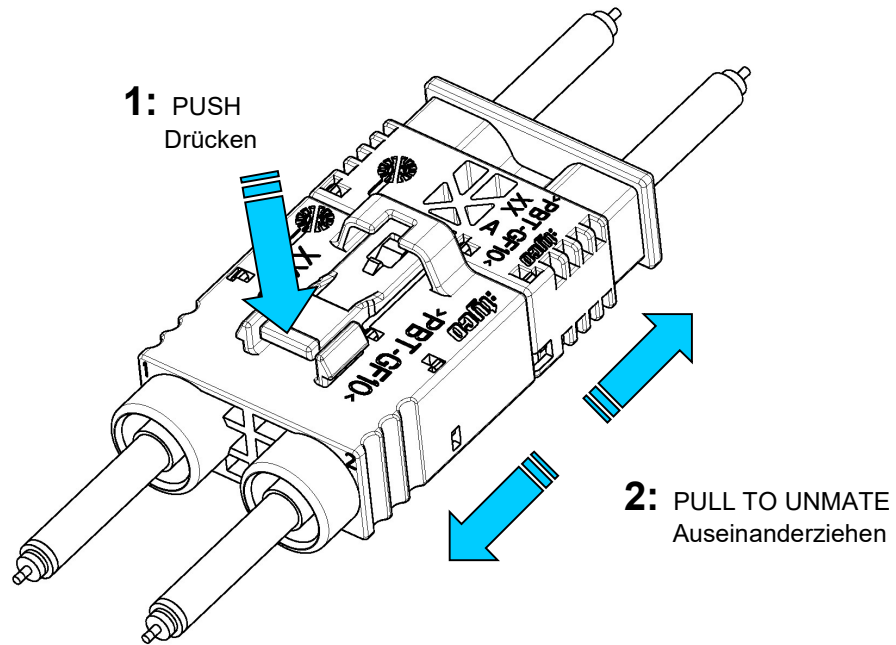


Fig. 47

## 6 CONNECTOR LOCKING DIFFICULTIES & SOLUTIONS Steckverbinder-Verrastschwierigkeiten & Lösungen

### 6.1 RETAINER NOT IN ENDLOCKED POSITION (SHOWN WITH THE 1WAY CONNECTORS) Sekundärverriegelung nicht in Endraststellung (gezeigt mit den 1poligen Steckverbinder)

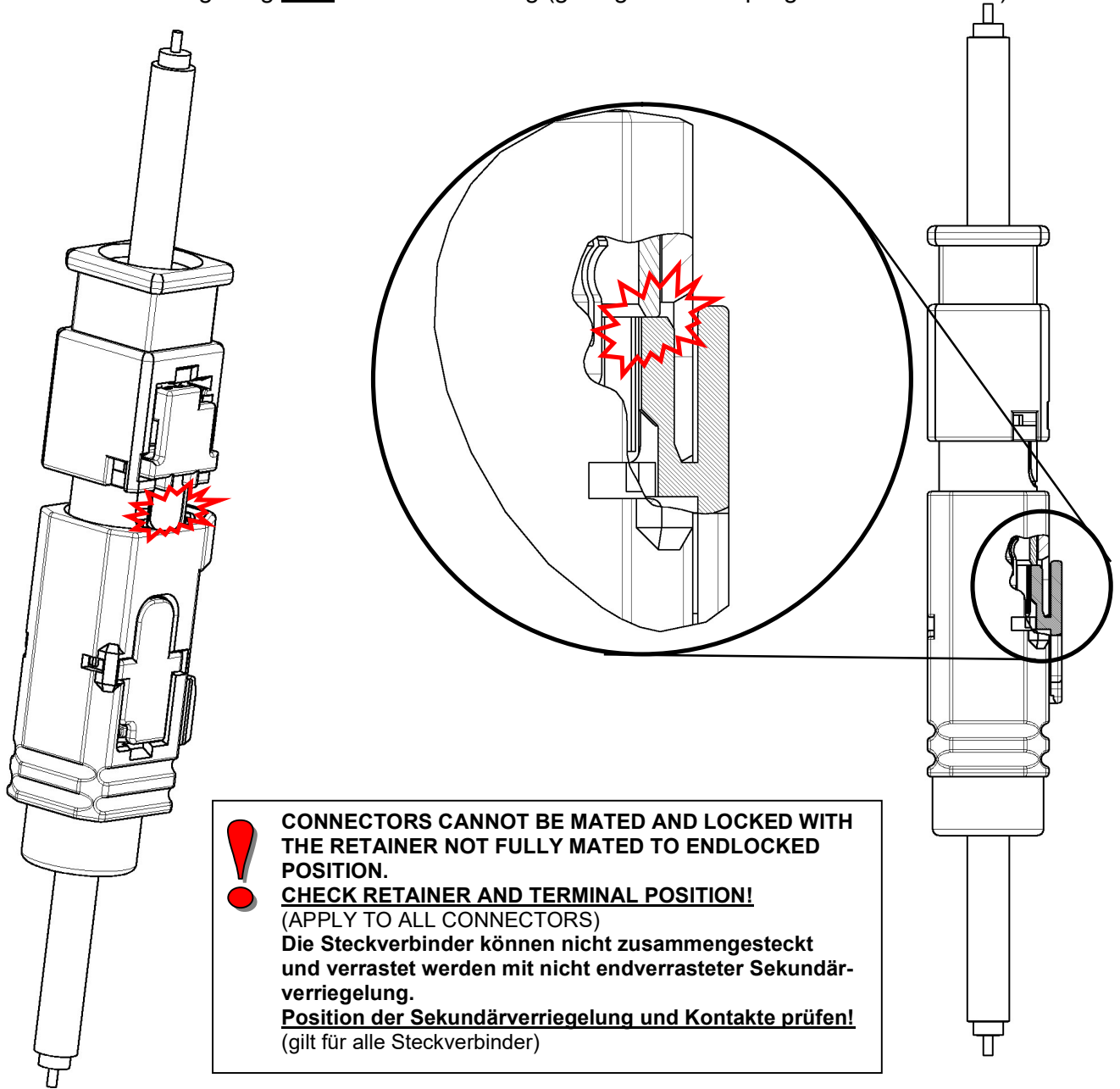


Fig. 48 JACK HOUSING CLASHING WITH THE PLUG HOUSING RETAINER  
Kupplergehäuse kollidiert mit der Sekundärverriegelung des Steckergehäuses

Fig. 49 JACK HOUSING CLASHING WITH THE PLUG HOUSING RETAINER  
Kupplergehäuse kollidiert mit der Sekundärverriegelung des Steckergehäuses

RETAINER NOT IN END LOCKED POSITION (SHOWN WITH 1 POS. PLUG FAKRA-AX CONNECTOR)

Sekundärverriegelung nicht in Endraststellung (gezeigt mit den 1 poligen FAKRA-AX steckverbinder)

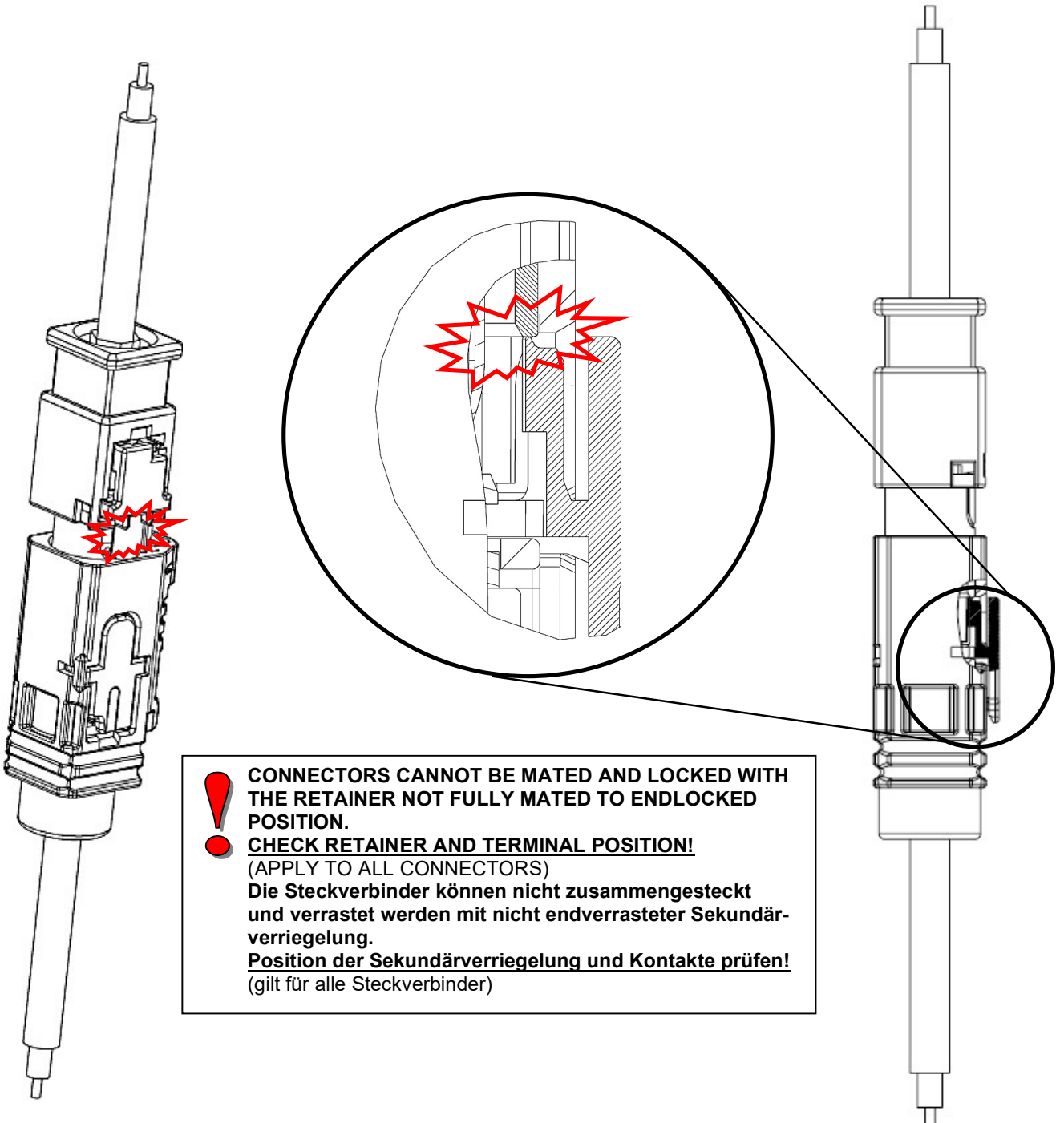


Fig. 50 JACK HOUSING CLASHING WITH THE PLUG HOUSING RETAINER  
Kupplergehäuse kollidiert mit der Sekundärverriegelung des Steckergehäuses

Fig. 51 JACK HOUSING CLASHING WITH THE PLUG HOUSING RETAINER  
Kupplergehäuse kollidiert mit der Sekundärverriegelung des Steckergehäuses

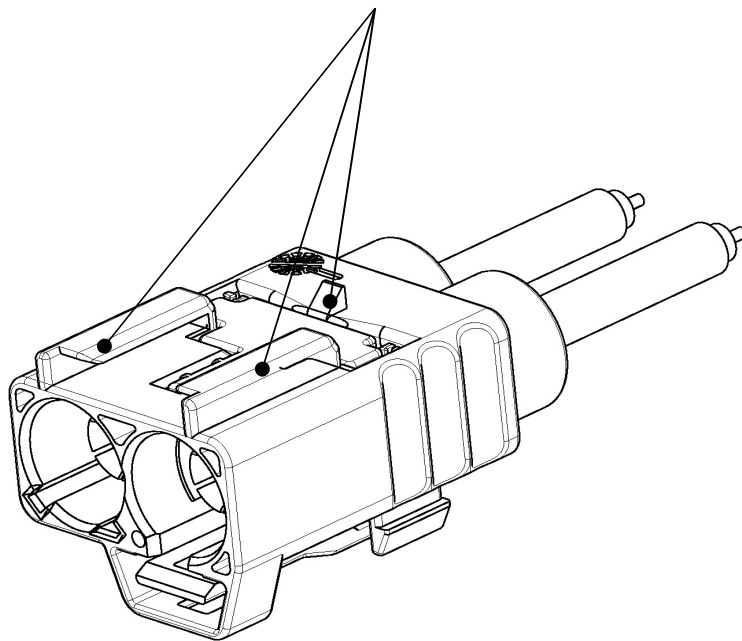
## 7 MOUNTING PROVISION - 2WAY 8MM COAX CONNECTOR

Montagemöglichkeit des 2poligen Steckers Raster 8mm

IT IS POSSIBLE TO MOUNT THE CONNECTOR TO THE BODY SHEET BY USING VARIOUS CLIPS,  
E.G.: FORD PN 1S7T-14197-JA, FORD PN W709152, FORD PN W700475, VW PN N 907 136, ETC.

Es gibt die Möglichkeit den Stecker sicher an der Karosserie zu fixieren durch die Verwendung von verschiedenen Montageclips, z. B.: FORD PN 1S7T-14197-JA, FORD PN W709152, FORD PN W700475, VW PN N 907 136, etc.

MOUNTING FEATURE FOR VARIOUS CLIPS  
Steckfuss für verschiedene Montageclips



**NOTE:**

Bemerkung:

DUE TO THE FACT THAT THERE ARE VARIOUS MOUNTING CLIPS AVAILABLE ON THE MARKET, THE APPLICABILITY OF ANY OTHER CLIP HAS TO BE CHECKED, ON THE PART, BY THE USER (E.G. HARNESSMAKER)

Da es auf dem Markt eine Vielfalt von Montageclips existiert, muss jeder weitere Clip auf seine Anwendbarkeit, mit dem dargestellten Coax – Gehäuse, von dem Anwender (z.B. Kabelkonfektionär) geprüft werden.



	NAME	DATE	ORIGINAL FILE	
<b>CREATED</b>	G.S.HOTEA	04SEP2003	G:\Prod_Eng\Fosv\CUSTOMER\	
<b>CHECKED</b>	H.RIPPER		FORD\COAX_CONN_Fakra2\Spezifikationen	
<b>CHANGE HISTORY</b>	NAME	DATE	REV	CHANGE
	G.S.HOTEA	04SEP2003	A	INITIAL- EGA0-0266-03
	C. FEINWEBER	16MAR2006	B	ADDED ITEM 7 TO THE SPEC.
	RAGHAVENDRA. M	25SEP2023	C	ADDED 2348654/2386109 PART details