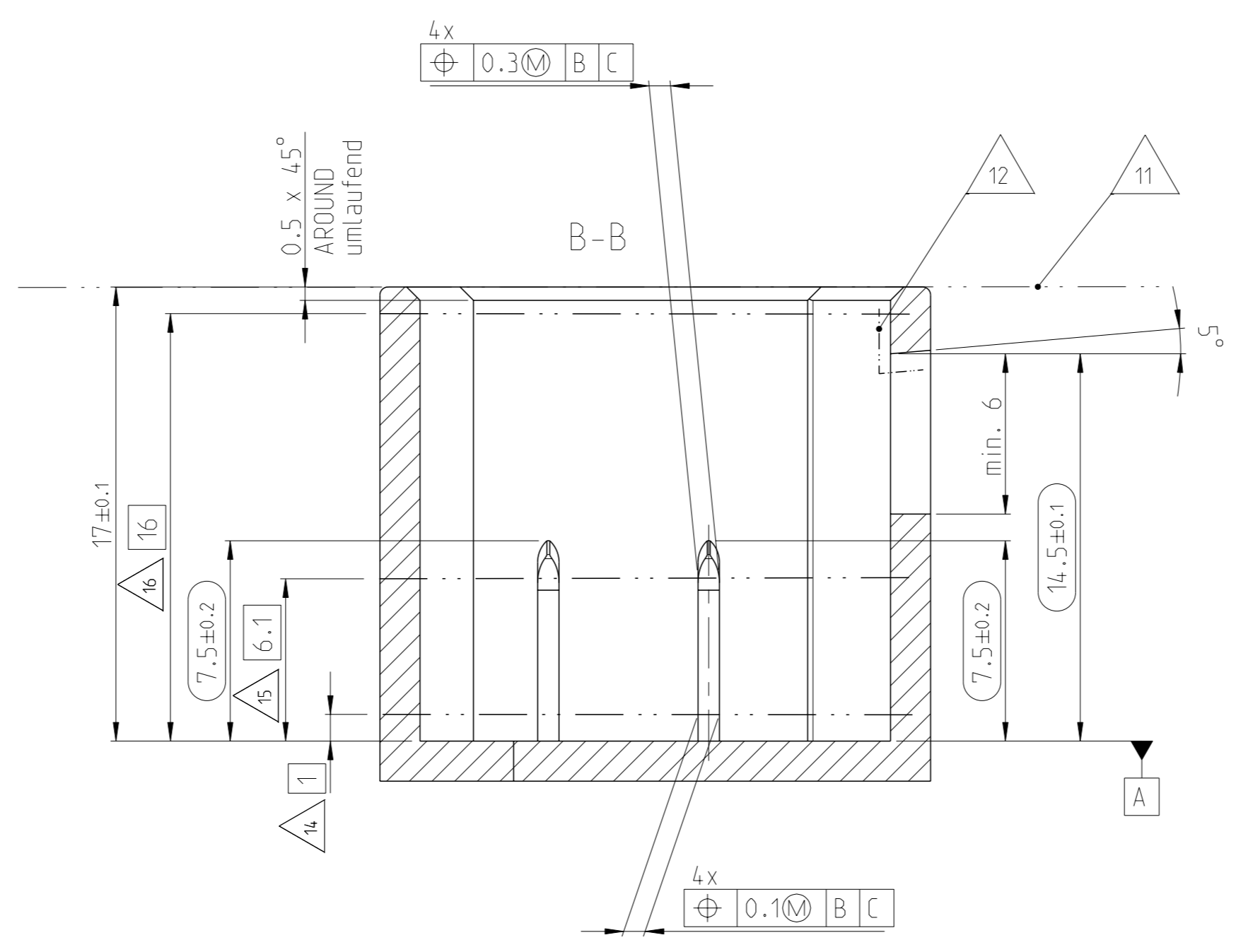
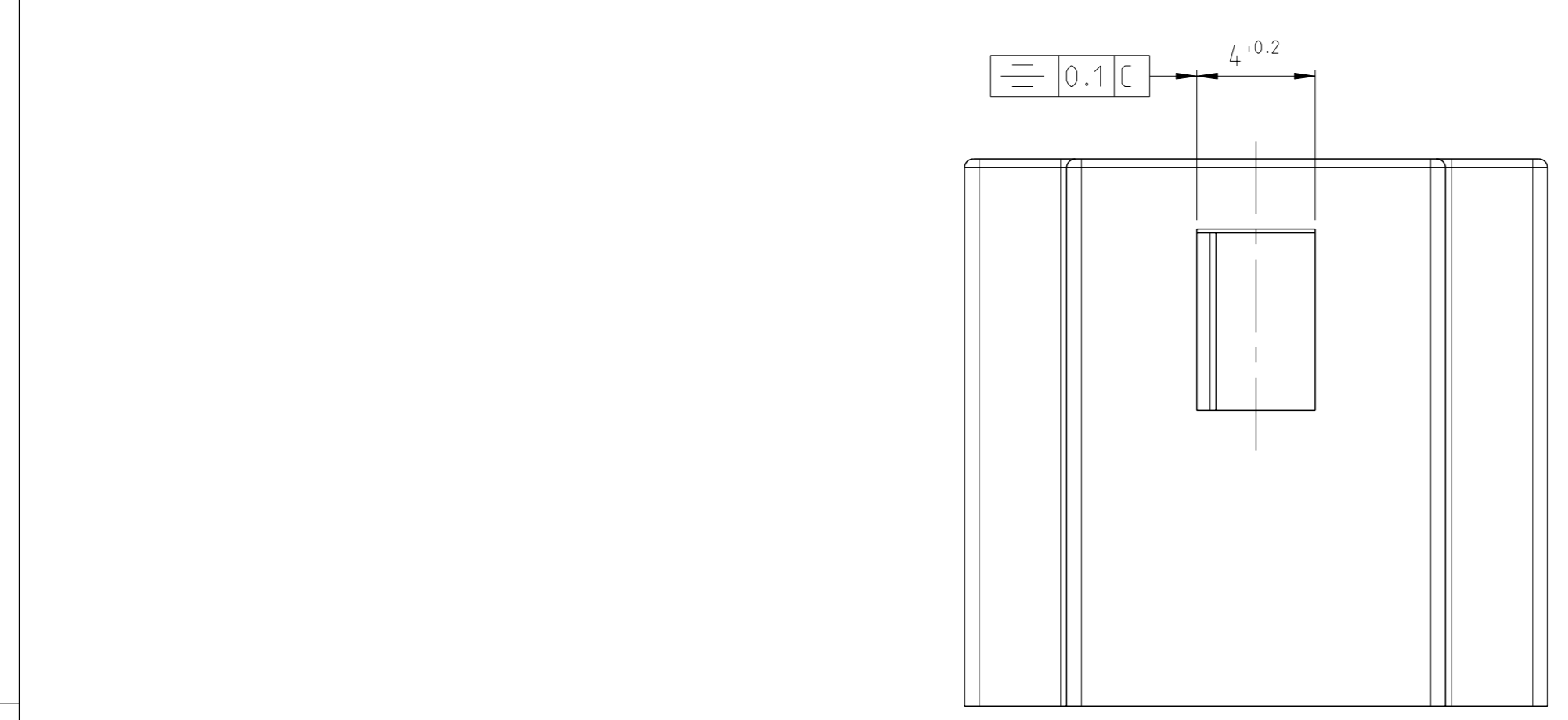
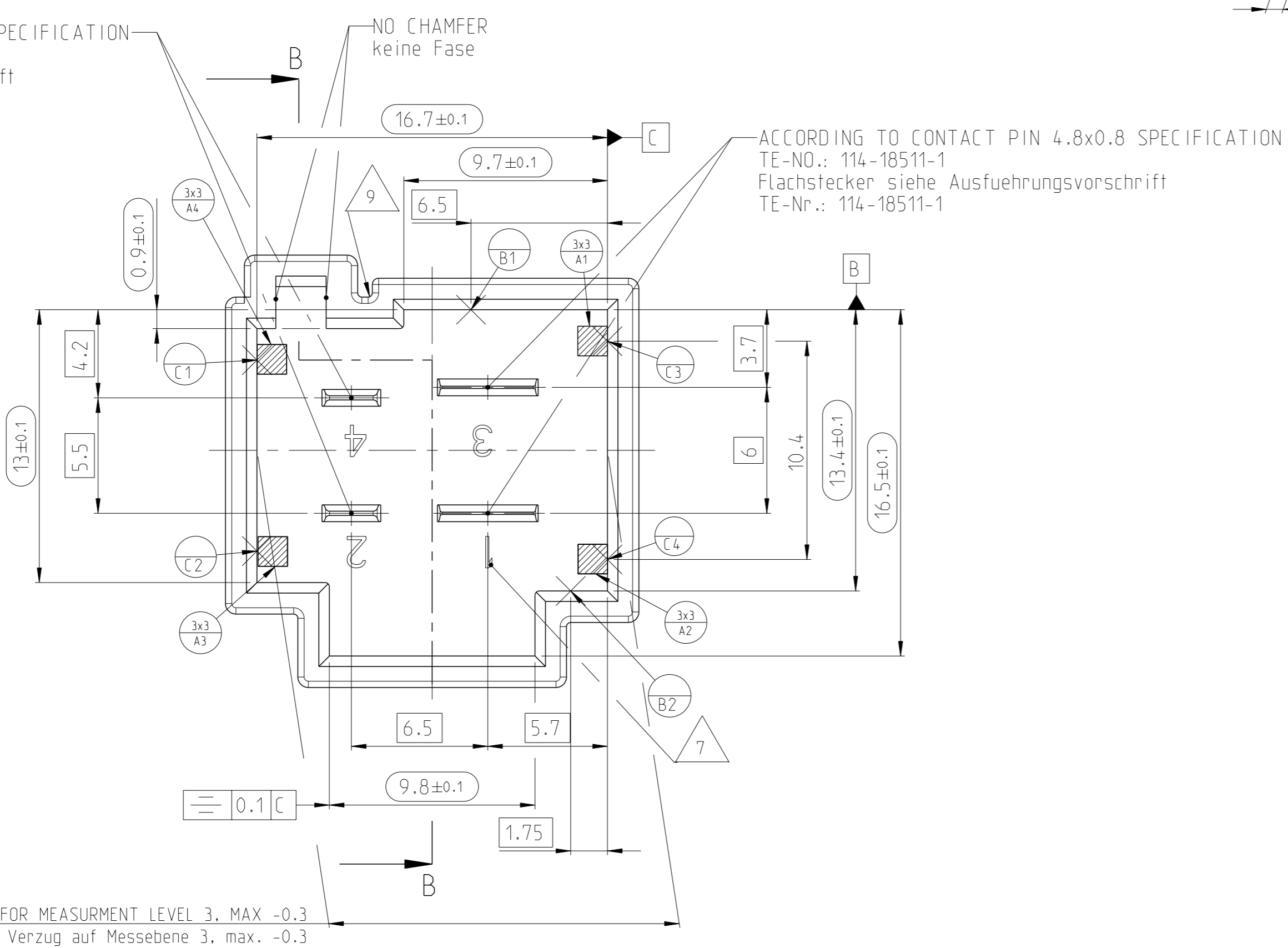


REVISONS		ÄNDERUNGEN		DESCRIPTION		DATE		OWN		APVD	
NO.	DATE	BY	REASON	DATE	BY	DATE	BY	DATE	BY	DATE	BY
A1	-	A	NEW DRAWING	08MA12012	CG	DME					



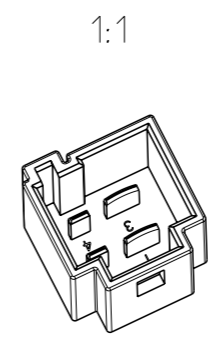
- NOTES:
Bemerkungen
- ONLY THE GERMAN LANGUAGE VERSION IS AUTHORITATIVE
Massgebend ist nur der deutsche Text
 - CODING A AS SHOWN
Kodierung A wie gezeichnet
 - DATUM POINTS FOR DATUM LEVELS [B] AND [C] WERE DEFINED
1 mm ABOVE [A] IN THE AREA A1-A4
Bezugspunkte fuer Bezuege [B] und [C] werden 1 mm oberhalb [A] im Bereich A1-A4 definiert
 - FUNCTIONAL MEASUREMENTS MARKED WITH
Funktionsbestimmende Masse, gekennzeichnet mit
 - NO SPECIFIED RADIUS R0.3 mm
Unbemessete Radien R0.3 mm
 - PIN MARKING, CHARACTERS DIN 1451-H 1.6. 0.2 RECESSED
Pin Nummer, Schrifthoehe DIN 1451-H 1.6. 0.2 vertieft
 - THE USED MATERIAL HAS TO BE SELECTED IN SUCH A WAY THAT THE REQUIRED MECHANICAL AND ELECTRICAL CHARACTERISTICS ARE FULFILLED ACCORDING TO THE VALID DESIGN GUIDELINES AND SPECIFICATIONS.
Das verwendete Material ist so auszuwählen, dass die geforderten mechanischen und elektrischen Eigenschaften nach den gueltigen Konstruktionsrichtlinien und Spezifikation eingehalten werden.
 - RECOMMENDATION FOR NOT SPECIFIED WALLTHICKNESS 1.3 mm.
(MATERIAL RECESS PERMITTED)
Empfehlung fuer nicht bemessete Wandstaerken 1.3 mm.
(Materialentnahmen zulaessig)
 - MATERIAL RECESS IF FOR TOOL REQUIRED
Werkzeugfreisparung bei Bedarf
 - SPACE OF ACTIVITY MIN. 15 mm
Betaetigungsfreiraum min. 15 mm
 - MAX. DEPTH IN THE FRONT PLATE OF THE UNIT
Max. Versenkungstiefe in der Frontplatte des Aggregates
 - IN THIS AREA BURRS MAX. 0.03 mm PERMITTED
in diesem Bereich max. 0.03 mm Grat zulaessig
 - ACCORDING TO SOCKET HOUSING (4POS)
SEE DRAWING, TE-DWG NO.: 1418507
Passend zu Buchsengehaeuse (4fach)
siehe Zeichnung, TE-Zeichnung Nr.: 1418507
 - MEASUREMENT LEVEL 1
Messebene 1
 - MEASUREMENT LEVEL 2
Messebene 2
 - MEASUREMENT LEVEL 3
Messebene 3

ACCORDING TO CONTACT 2.8x0.8 PIN SPECIFICATION
TE-NO.: 114-18230-002
Flachstecker siehe Ausfuehrungsvorschrift
TE-Nr.: 114-18230-002



ACCORDING TO CONTACT PIN 4.8x0.8 SPECIFICATION
TE-NO.: 114-18511-1
Flachstecker siehe Ausfuehrungsvorschrift
TE-Nr.: 114-18511-1

WARPAGE PERMITTED FOR MEASUREMENT LEVEL 3, MAX. -0.3
zulässiger Verzug auf Messebene 3, max. -0.3



TOLERANCING ISO 8015 TOLERIERUNG ISO 8015		TOLERANCES UNLESS OTHERWISE SPECIFIED ACC. TO DIN 16091-14.0 CENTRIC TO NOMINAL DIMENSION, EDITION 1982-11. FREI-MASS-TOLERANZEN NACH DIN 16091-14.0. ES GILT DIE AUSGABE 1982-11.		APVD		NAME	
0	PLC	+	-	J. Geiger	16FEB2012	C. Mechtenidis	TE Connectivity
1	PLC	+	-	J. Woller	16FEB2012	D. Mechtenidis	TE Connectivity
2	PLC	+	-				
3	PLC	+	-				
4	PLC	+	-				
5	PLC	+	-				
6	PLC	+	-				
7	PLC	+	-				
8	PLC	+	-				
9	PLC	+	-				
10	PLC	+	-				
11	PLC	+	-				
12	PLC	+	-				
13	PLC	+	-				
14	PLC	+	-				
15	PLC	+	-				
16	PLC	+	-				
17	PLC	+	-				
18	PLC	+	-				
19	PLC	+	-				
20	PLC	+	-				
21	PLC	+	-				
22	PLC	+	-				
23	PLC	+	-				
24	PLC	+	-				
25	PLC	+	-				
26	PLC	+	-				
27	PLC	+	-				
28	PLC	+	-				
29	PLC	+	-				
30	PLC	+	-				
31	PLC	+	-				
32	PLC	+	-				
33	PLC	+	-				
34	PLC	+	-				
35	PLC	+	-				
36	PLC	+	-				
37	PLC	+	-				
38	PLC	+	-				
39	PLC	+	-				
40	PLC	+	-				
41	PLC	+	-				
42	PLC	+	-				
43	PLC	+	-				
44	PLC	+	-				
45	PLC	+	-				
46	PLC	+	-				
47	PLC	+	-				
48	PLC	+	-				
49	PLC	+	-				
50	PLC	+	-				
51	PLC	+	-				
52	PLC	+	-				
53	PLC	+	-				
54	PLC	+	-				
55	PLC	+	-				
56	PLC	+	-				
57	PLC	+	-				
58	PLC	+	-				
59	PLC	+	-				
60	PLC	+	-				
61	PLC	+	-				
62	PLC	+	-				
63	PLC	+	-				
64	PLC	+	-				
65	PLC	+	-				
66	PLC	+	-				
67	PLC	+	-				
68	PLC	+	-				
69	PLC	+	-				
70	PLC	+	-				
71	PLC	+	-				
72	PLC	+	-				
73	PLC	+	-				
74	PLC	+	-				
75	PLC	+	-				
76	PLC	+	-				
77	PLC	+	-				
78	PLC	+	-				
79	PLC	+	-				
80	PLC	+	-				
81	PLC	+	-				
82	PLC	+	-				
83	PLC	+	-				
84	PLC	+	-				
85	PLC	+	-				
86	PLC	+	-				
87	PLC	+	-				
88	PLC	+	-				
89	PLC	+	-				
90	PLC	+	-				
91	PLC	+	-				
92	PLC	+	-				
93	PLC	+	-				
94	PLC	+	-				
95	PLC	+	-				
96	PLC	+	-				
97	PLC	+	-				
98	PLC	+	-				
99	PLC	+	-				
100	PLC	+	-				