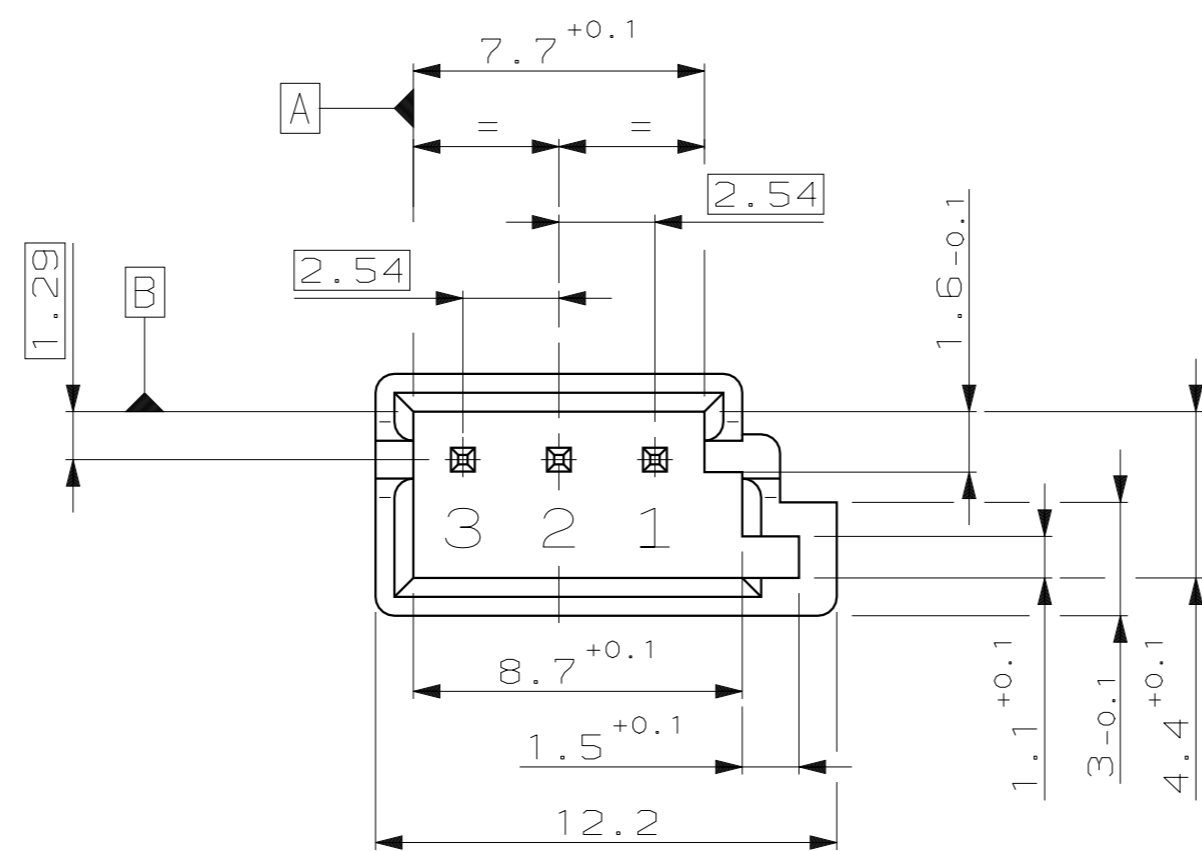
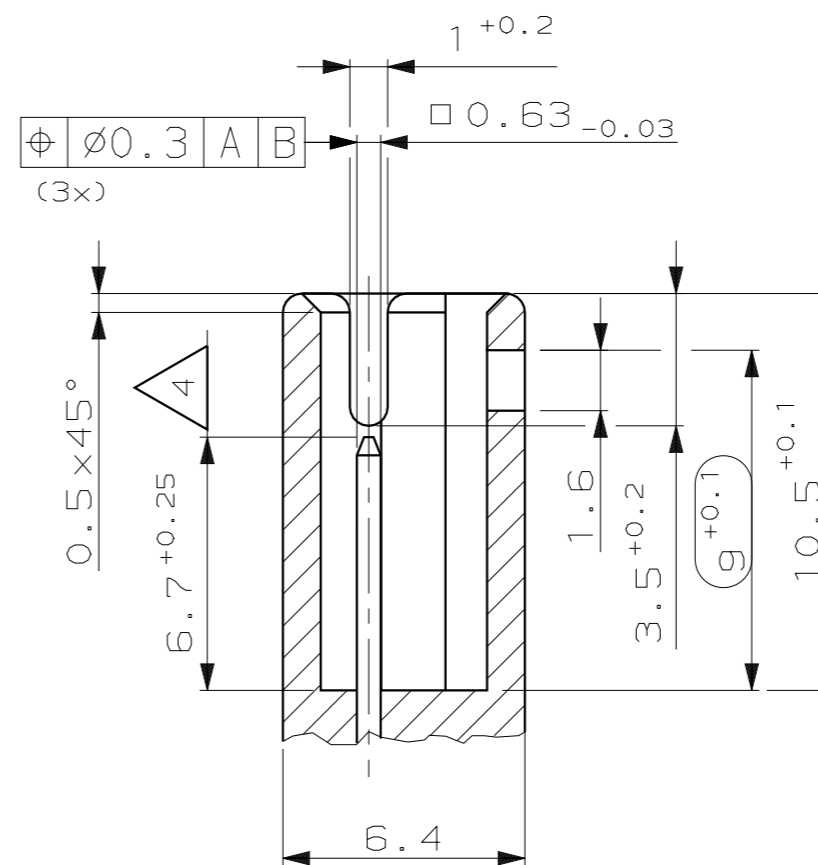
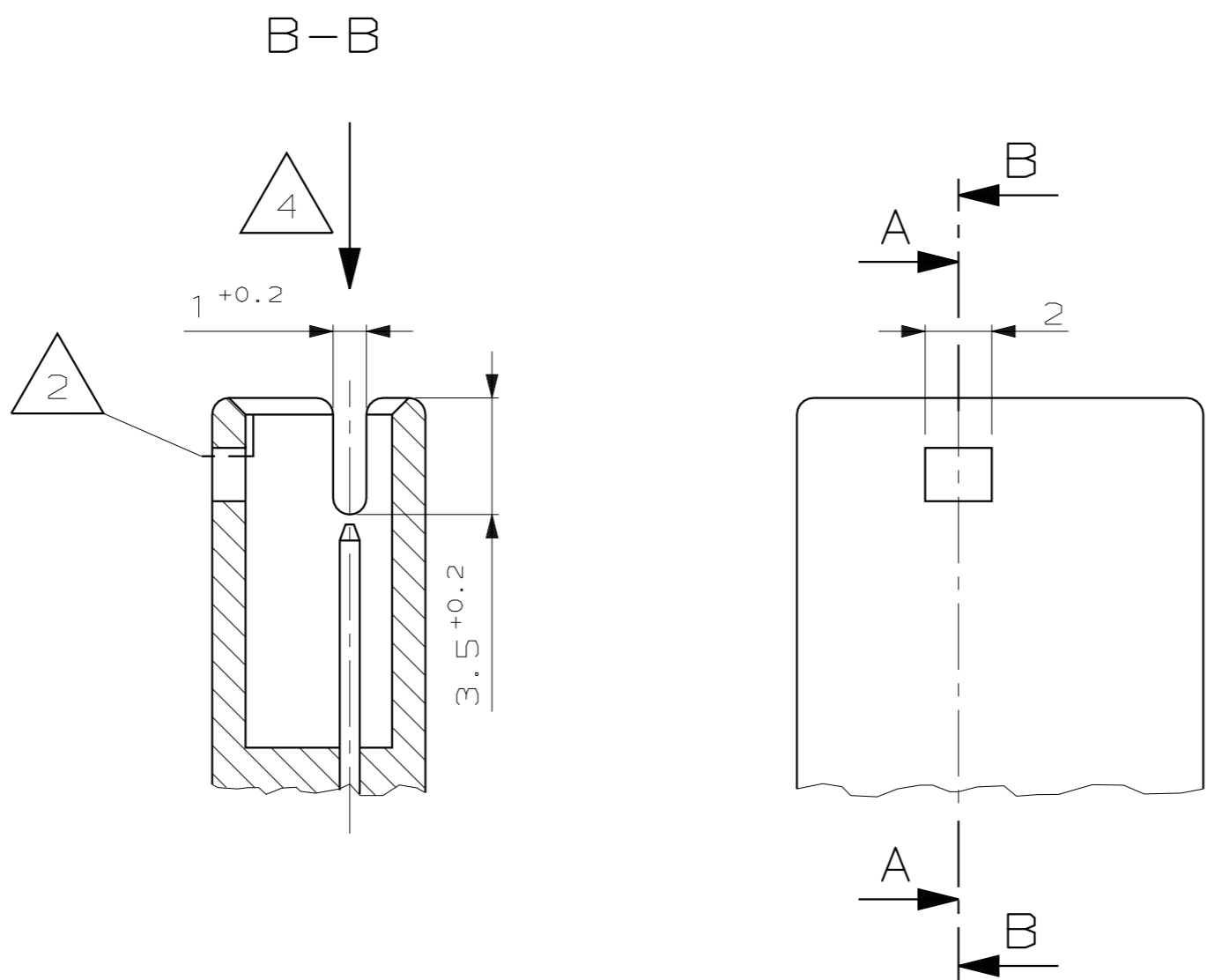


THIS DRAWING IS UNPUBLISHED.
 VERTRAULICHE UNVERÖFFENTLICHTE ZEICHNUNG
 RELEASED FOR PUBLICATION
 FREI FÜR VERÖFFENTLICHUNG
 BY AMP INCORPORATED. ALL RIGHTS RESERVED.
 BY AMP INCORPORATED. ALLE RECHTE VORBEHALTEN
 MATED WITH:
 PASSEND ZU:

LOC	DIST	REVISIONS			DATE	DWN	APVD
AI	-	P	LTR	ÄNDERUNGEN			
PROJEKT NR.: A97-52402		BESCHREIBUNG					
		A	Zeichnung neu erstellt		03-JUL-97	Sander	-



1 ±0.1

<small>THIS DRAWING IS A CONTROLLED DOCUMENT FOR AMP INCORPORATED. IT IS SUBJECT TO CHANGE AND THE CONTROLLING ENGINEERING ORGANIZATION SHOULD BE CONTACTED FOR THE LATEST REVISION. DIESES ZEICHNUNGSDOCUMENT WIRD DURCH AMP INCORPORATED KONTROLLIERT. ÄNDERUNGEN, DIE DEM TECHNISCHEN FORTSCHRITT DIENEN, SIND VORBEHALTEN. DEN JEWEILS LETZTQUALITÄTEN ÄNDERUNGSSTAND OFFAHREN SIE AUF ANFRAGE.</small>		DWN Ch. Sander 01-JUL-97	AMP AMP Deutschland GmbH D - 63225 Langen	
<small>DIMENSIONS: mm</small> <small>OTHERWISE SPECIFIED: ALLGEMEINTOLERANZEN</small> n. DIN 16901 - 120		CHK R. Forell 16-JUL-97	PIN HEADER F. 3POS. FFC-HOUSING Stiftwanne für 3pol. FFC-Gehäuse	
<small>MATERIAL</small> -		APVD S. Glaser 18-JUL-97	SIZE A2	RESTRICTED TO NUR FUER
<small>ANGLES/WINKEL ±1°</small> <small>FINISH/OBERFLÄCHE/FARBE</small> -		PRODUCT SPEC PRODUKTSPEZ. -	CAGE CODE 00779	REVISIONS -
<small>TOLERANCES UNLESS OTHERWISE SPECIFIED:</small> -		APPLICATION SPEC VERARBEITUNGSSPEZ. -	DRAWING NO. ZEICHNUNGS-NR. C-114-18216-001	DATE 03-JUL-97
<small>WEIGHT</small> -		CUSTOMER DRAWING /KUNDENZEICHNUNG	MASSSTAB 5:1	BLATT 1 VON 1