

2.8mm Sensor Flat Contact, Type I

Table of contents	Page	Inhaltsverzeichnis	Seite
1 SCOPE	2	1 ANWENDUNGSBEREICH	2
2 REFERENCED DOCUMENTS	2	2 ZUSÄTZLICHE UNTERLAGEN	2
2.1 Customer Drawings	2	2.1 Kundenzeichnungen	2
2.2 Product Specification	2	2.2 Produktspezifikation	2
2.3 Application Specifications	2	2.3 Verarbeitungsspezifikationen	2
2.4 Instructional Material	2	2.4 Kundenbroschüren	2
2.5 National / International Standards	3	2.5 Nationale / Internationale Normen	3
3 DESCRIPTION	4	3 BESCHREIBUNG	4
3.1 Contacts with Insulation Crimp	4	3.1 Kontakte mit Isolationscrimp	4
3.2 Contacts for Single Wire Seal	5	3.2 Kontakte für Einzeldichtung	5
4 REQUIREMENTS	6	4 ANFORDERUNGEN	6
4.1 Wire	6	4.1 Leitung	6
4.2 Cut-off and Burr	6	4.2 Trennsteg und Grat	6
4.3 Wire Crimp	6	4.3 Drahtcrimp	6
4.4 Insulation Crimp / Crimp for Single Wire Seal	7	4.4 Isolationscrimp / Crimp für Einzeldichtung	7
4.5 Contact Area	8	4.5 Kontaktbereich	8
4.6 Shape and Position Tolerances	9	4.6 Form- und Lagetoleranzen	9
5 CRIMPING DATA FOR ISO WIRES	11	5 CRIMPDATEN FÜR ISO-LEITUNGEN	11
5.1 Contacts with Insulation crimp	11	5.1 Kontakte mit Isolationscrimp	11
5.2 Contacts for Single Wire Seal	12	5.2 Kontakte für Einzeldichtung	12
6 AUXILIARY TOOLS	13	6 HILFSWERKZEUGE	13
6.1 Extraction Tool	13	6.1 Ausdrückwerkzeug	13
6.2 Assembly Tool	13	6.2 Montagehilfe	13
6.3 Dead End Plugs Assembly	13	6.3 Montage von Blindstopfen	13
REVISION RECORD	14	ÄNDERUNGSaufzeichnung	14

Only German language version is decisive.
Maßgebend ist der deutsche Text.

1 SCOPE

This specification contains the guidelines for the application of the **2.8mm Sensor Flat Contact, Type I**. The instructions are intended primarily for automatic or semi-automatic application of all versions, for wire and for single wire seal. If agreed it can also be applied to manual crimp tools.

The contacts are listed by their use, the wire size ranges and crimping data in paragraph 5.

NOTE: Only the TE crimp tools specified in paragraph 5 may be used for application of the contacts. Any exceptions to this rule are defined by customer specific documents.

2 REFERENCED DOCUMENTS

2.1 Customer Drawing

The dimensions and materials of the contacts are shown in the TE customer drawing **1355038**. In the case of deviations between this document and the customer drawing, the customer drawing takes precedence.

2.2 Product Specification

The product specification **108-18509-0** describes the characteristics of these contacts, together with the electrical and mechanical requirements.

2.3 Application Specifications

The general guidelines according to the application specifications **114-18018** and **114-18022** are valid for the crimp quality in addition.

2.4 Instructional Material

408-10389 describes the OCEAN crimping tool.

1 ZWECK

Die vorliegende Spezifikation beinhaltet die Richtlinien zur Verarbeitung des **2.8mm Sensor-Flachkontakt, Typ I**. Die Angaben gelten primär für voll- oder halbautomatische Verarbeitung aller Ausführungen, sowohl für Leitungen als auch für Einzeldichtungen. Sie können nach Vereinbarung auch für Handcrimpwerkzeuge angewandt werden. Die Kontakte sind nach ihrer Verwendung, nach Drahtgrößenbereich und Crimpdaten in Abschnitt 5 aufgeführt.

Hinweis: Für die Verarbeitung dürfen ausschließlich die in Abschnitt 5 festgelegten TE-Werkzeuge verwendet werden. Ausnahmen sind den kundenspezifischen Unterlagen zu entnehmen.

2 ZUSÄTZLICHE UNTERLAGEN

2.1 Kundenzeichnung

Maße und Werkstoffe der Kontakte sind der TE-Kundenzeichnung **1355038** zu entnehmen. Bei eventuell auftretenden Abweichungen zwischen dem vorliegenden Dokument und der Kundenzeichnung ist die Kundenzeichnung vorrangig maßgebend.

2.2 Produktspezifikation

In der Produktspezifikation **108-18509-0** sind die Eigenschaften dieser Kontakte und die elektrischen und mechanischen Anforderungen beschrieben.

2.3 Verarbeitungsspezifikationen

Für die Crimpqualität gelten zusätzlich die allgemeinen Richtlinien der Verarbeitungsspezifikationen **114-18018** und **114-18022**.

2.4 Kundenbroschüren

408-10389 beschreibt das OCEAN Crimpwerkzeug.

2.5 National / International Standards

2.5 Nationale / Internationale Normen

DIN 72 551 T5/05.92

Unscreened low-tension cables with thin insulation wall (FLR)

Ungeschirmte Niederspannungsleitungen mit dünnwandiger Isolierung (FLR)

DIN 72 551 T6/01.92

Unscreened low-tension cables with thin insulation wall (FLR)

Ungeschirmte Niederspannungsleitungen mit dünnwandiger Isolierung (FLR)

DIN EN 60 352 T2/09.95

Solderless crimped connections

Lötfreie elektrische Crimpverbindungen

3 DESCRIPTION

The terms shown in figures 1 and 2 are used in the specification.

3.1 Contacts with Insulation Crimp

3 BESCHREIBUNG

Die in den Abbildungen 1 und 2 aufgeführten Bezeichnungen werden in der Spezifikation verwendet.

3.1 Kontakte mit Isolationscrimp

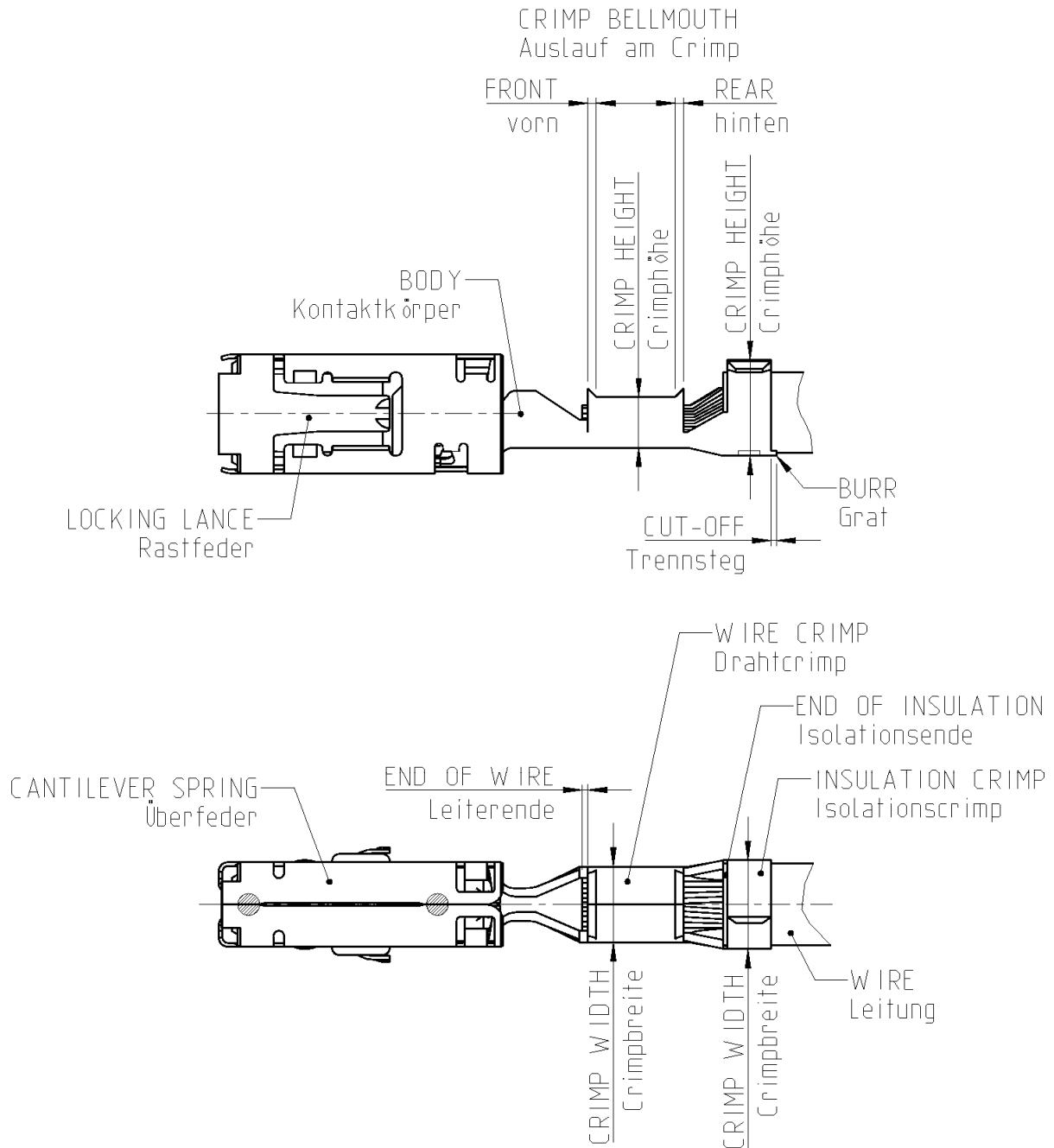


Figure 1 / Abbildung 1

3.2 Contacts for Single Wire Seal

3.2 Kontakte für Einzeldichtung

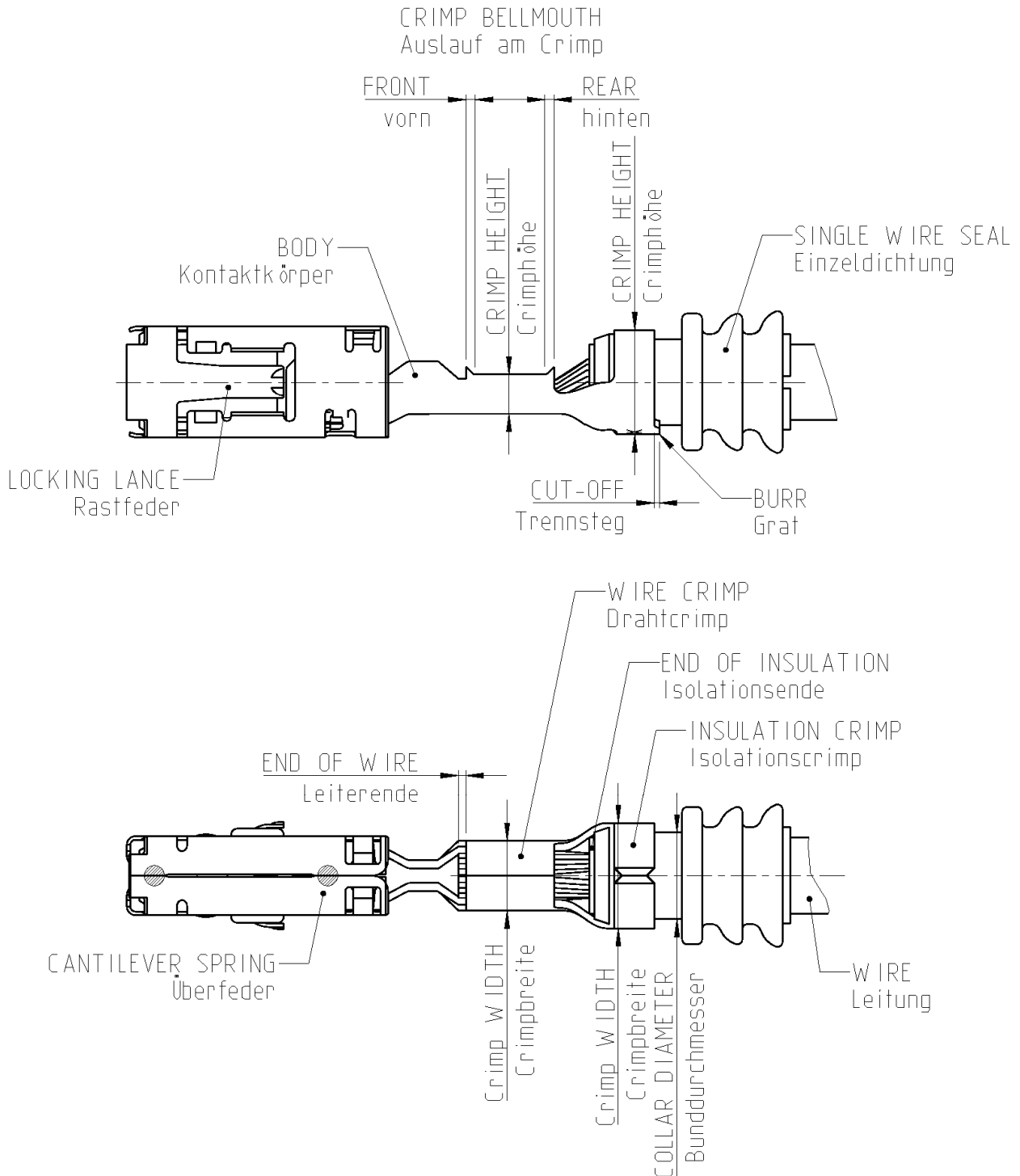


Figure 2 / Abbildung 2

4 REQUIREMENTS

4.1 Wire

A Selection

Only conductors in accordance with DIN 72 551-FLR parts 5 and 6 as well as FLR and FLU wires in accordance with LV112-1 and DIN ISO 6722 (FLK) which comply with the conditions specified in tables 1 and 2 may be used. Other conductors require the approval of the TE development department. The conductors are processed only as single termination.

B Preparation

The wire must be stripped to the length shown in tables 1 and 2. Take care that the individual strands of the wire are not bent or cut off. For single wire sealing care must be taken that the insulation of the wire in the sealing area is not damaged, compressed or deformed. The insulation must be clean and free of contamination.

4.2 Cut-off and Burr

The cut-off must be visible after crimping. Its length may not exceed 0.3mm.

The burr at the shearing point may not exceed 0.03mm.

4.3 Wire Crimp

A Wire Position

After crimping the end of the wire must extend 0.1 to 0.7mm beyond the front end of the wire crimp. In no case the end of the insulation crimp may be crimped in the wire crimp.

B Crimping Data

The shape, height and width of the crimp, and the wire range, are shown in tables 1 and 2.

The crimp width is determined by the crimping tool and is defined as the distance between the tangent points of the two rolling radii with the vertical. The data is only a check dimension to check whether the correct tool is used. It is no quality measuring criterion.

4 ANFORDERUNGEN

4.1 Leitung

A Auswahl

Es dürfen nur Leitungen nach DIN 72 551-FLR Teil 5 und 6, sowie FLR und FLU Leitungen nach LV112-1 und DIN ISO 6722 (FLK) verarbeitet werden, die die Bedingungen nach den Tabellen 1 und 2 erfüllen. Andere Leitungen benötigen die Freigabe der TE Entwicklungsabteilung. Die Leitungen werden als Einzelanschlüsse verarbeitet.

B Vorbereitung

Die Leitung wird nach den Längenangaben in den Tabellen 1 und 2 abisoliert. Einzeldrähte dürfen dabei weder beschädigt noch aufgespleißt werden. Bei der Verarbeitung mit Einzeldichtungen darf die Isolation im Dichtbereich nicht beschädigt oder gequetscht sein. Die Oberfläche muss frei von Verunreinigungen und Rückständen sein.

4.2 Trennsteg und Grat

Der Trennsteg muss nach dem Crimpvorgang noch sichtbar sein. Seine Länge darf 0,3mm nicht überschreiten.

Der Grat an der Schnittstelle darf maximal 0,03mm betragen.

4.3 Drahtcrimp

A Lage des Leiters

Das Leiterende muss nach dem Crimpen 0,1 bis 0,7mm von der Vorderkante des Drahtcrimps hervorstehen. Das Isolationsende darf keinesfalls im Drahtcrimp eingecrimpt werden.

B Crimpdaten

Die Crimpform, -höhe und -breite sowie die Leiterquerschnitte sind in den Tabellen 1 und 2 aufgeführt.

Die Crimpbreite ist ein werkzeuggebundenes Maß und als Abstand der Tangentenpunkte beider Einrollradien zu den Senkrechten definiert. Die Angabe ist nur ein Prüfmaß, ob das richtige Crimpwerkzeug verwendet wird. Sie ist kein Qualitätsmesskriterium.

C Extraction Forces

The extraction forces must fulfil the requirements of DIN EN 60 352 part 2.

D Crimp Bellmouth

The size of the rear bellmouth depends on the wire range:

A missing of the front bellmouth is permitted.

0.2 – 0.5 mm ²	:	0.25±0.15mm
0.5 – 2.5 mm ²	:	0.40±0.20mm
2.5 – 4.0 mm ²	:	0.60±0.30mm

E Burr on Base of Crimp

In contrast to specification 114-18022 the burr on the base of the crimp may not exceed 0.15mm (Width, Height).

C Ausziehkräfte

Die Ausziehkräfte müssen die Anforderungen nach DIN EN 60 352 Teil 2 erfüllen.

D Auslauf am Crimp

Der hintere Auslauf ist nach Drahtgrößenbereich gestuft:

Ein Fehlen des vorderen Auslaufs ist erlaubt.

E Grat am Crimpboden

Der Grat am Crimpboden darf entgegen der Spezifikation 114-18022 max. 0,15mm (Breite, Höhe) betragen.

4.4 Insulation Crimp / Crimp for Single Wire Seal

A Position of the end of insulation

The end of the insulation must be visible in the transition between the wire crimp and the insulation crimp. In no case the insulation may be crimped in the wire crimp and conversely the insulation must extend at least to the front edge of the insulation crimp.

B Crimping Data for Insulation Crimp

The shape and width of the crimp, and the insulation diameters are shown in table 1. The crimp height is adjusted either after the bending test or after the wrapping test to DIN EN 60 352 part 2.

C Position of the Single Wire Seal on the Wire

The end of the wire insulation must at least be flush with the front face of the seal and may extend not more than 1.0mm beyond this.

4.4 Isolationscrimp / Crimp für Einzeldichtung

A Lage des Isolationsendes

Das Ende der Leiterisolation muss im Übergang zwischen Draht- und Isolationscrimp sichtbar sein. Das Isolationsende darf keinesfalls im Drahtcrimp eingecrimpt sein und darf umgekehrt maximal mit der Vorderkante des Isolationscrimps abschließen.

B Crimpdaten für Isolationscrimp

Die Crimpform, die Crimpbreiten sowie die Isolationsdurchmesser sind in der Tabelle 1 aufgeführt. Die Crimphöhe wird entweder nach der Biegeprüfung oder nach der Wickelprüfung DIN EN 60 352 Teil 2 eingestellt.

C Lage der Einzeldichtung auf dem Leiter

Das Ende der Leiterisolation muss mindestens bündig mit der Stirnfläche der Einzeldichtung abschließen und darf max. 1,0mm vorstehen.

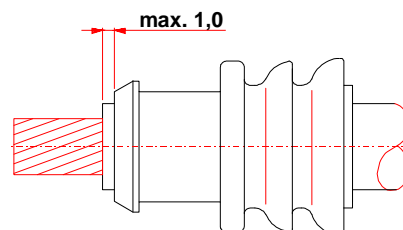


Figure 3 / Abbildung 3

D Crimping Data for Single Wire Seals

The shape and width of the crimp, and the order numbers of the single wire seals are shown in table 2.

The crimp height is correctly adjusted if the crimp encloses the seal in the shape of a circle. It is recommended that the crimp height tolerance on the basis of the extension of the collar of the seal by the wire is fully utilized.

E Position of the Single Wire Seal in the Crimp

The collar of the single wire seal must be visible in the window in the base of the crimp. At the most, it may touch the edge of the crimp.

F Visual Inspection

After crimping the single wire seal may have no visible cuts or notches around the diameter of the collar. Only pressure points which cannot cause tearing or splitting of the seal in the long term are permitted.

4.5 Contact Area

The cantilever spring, the locking lances and the contact body may neither be bent nor deformed after crimping.

D Crimpdaten für Einzeldichtungen

Die Crimpform, die Crimpbreiten sowie die Bestellnummern der Einzeldichtungen sind in Tabelle 2 aufgeführt.

Die Crimphöhe ist optimal eingestellt, wenn der Crimp die Einzeldichtung möglichst rund umfasst. Es wird empfohlen, die Toleranzen der Crimphöhe entsprechend der Aufweitung des Bundes der Einzeldichtung durch die Leitung voll auszunutzen.

E Lage der Einzeldichtung im Crimp

Der Kragen der Einzeldichtung muss im Fenster des Crimpbodens sichtbar sein. Er darf maximal mit der Crimpflanke abschließen.

F Visuelle Kontrolle

Durch den Crimpvorgang darf die Einzeldichtung im Bereich des Bunddurchmessers weder eingeschnitten noch gekerbt sein. Es sind Druckstellen zulässig, die ein Aufreißen oder Aufplatzen der Dichtung als Langzeiteffekt ausschließen.

4.5 Kontaktbereich

Überfeder, Rastfedern und Kontaktkörper dürfen nach dem Crimpvorgang weder verbogen noch deformiert sein.

4.6 Shape and Position Tolerances

A Contacts with Insulation Crimp

Parallelism

The bottom of the wire crimp and of the insulation crimp respectively must be parallel with the contact body with a tolerance of 0.3mm.

Symmetry

The width of the insulation crimp must be symmetrical with the contact body with a tolerance of 0.3mm.

4.6 Form- und Lagetoleranzen

A Kontakte mit Isolationscrimp

Parallelität

Der Boden des Drahtcrimps bzw. des Isolationscrimps muss, bezogen auf den Boden des Kontaktkörpers, innerhalb einer Parallelitätstoleranz von 0,3mm liegen.

Symmetrie

Der Isolationscrimp muss in der Breite innerhalb einer Symmetrietoleranz von 0,3mm zum Kontaktkörper liegen.

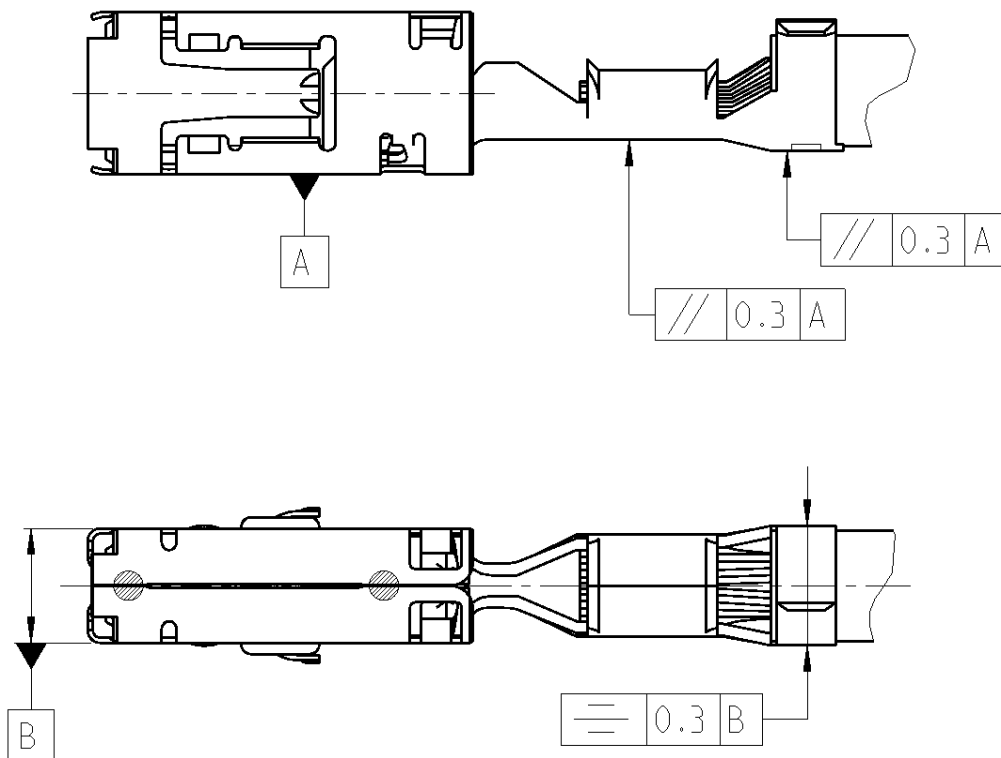


Figure 4 / Abbildung 4

B Contacts for Single Wire Seal

Parallelism

The bottom of the wire crimp and of the insulation crimp respectively must be parallel with the contact body with a tolerance of 0.3mm.

Symmetry

The lateral offset of the crimp for the single wire seal must lie within a tolerance of 0.3mm symmetrical to the contact body.

The single wire seal itself must lie within a vertical symmetry tolerance of 1.0mm.

B Kontakte für Einzeldichtung

Parallelität

Der Boden des Drahtcrimps bzw. des Isolationscrimps muss, bezogen auf den Boden des Kontaktkörpers, innerhalb einer Parallelitätstoleranz von 0,3mm liegen.

Symmetrie

Der seitliche Versatz bzw. die seitliche Abweichung des Crimps für die Einzeldichtung muss innerhalb einer Toleranz von 0,3mm symmetrisch zum Kontaktkörper liegen. Die Einzeldichtung selbst hat seitlich, und nach oben und unten eine Symmetrie von 1,0mm.

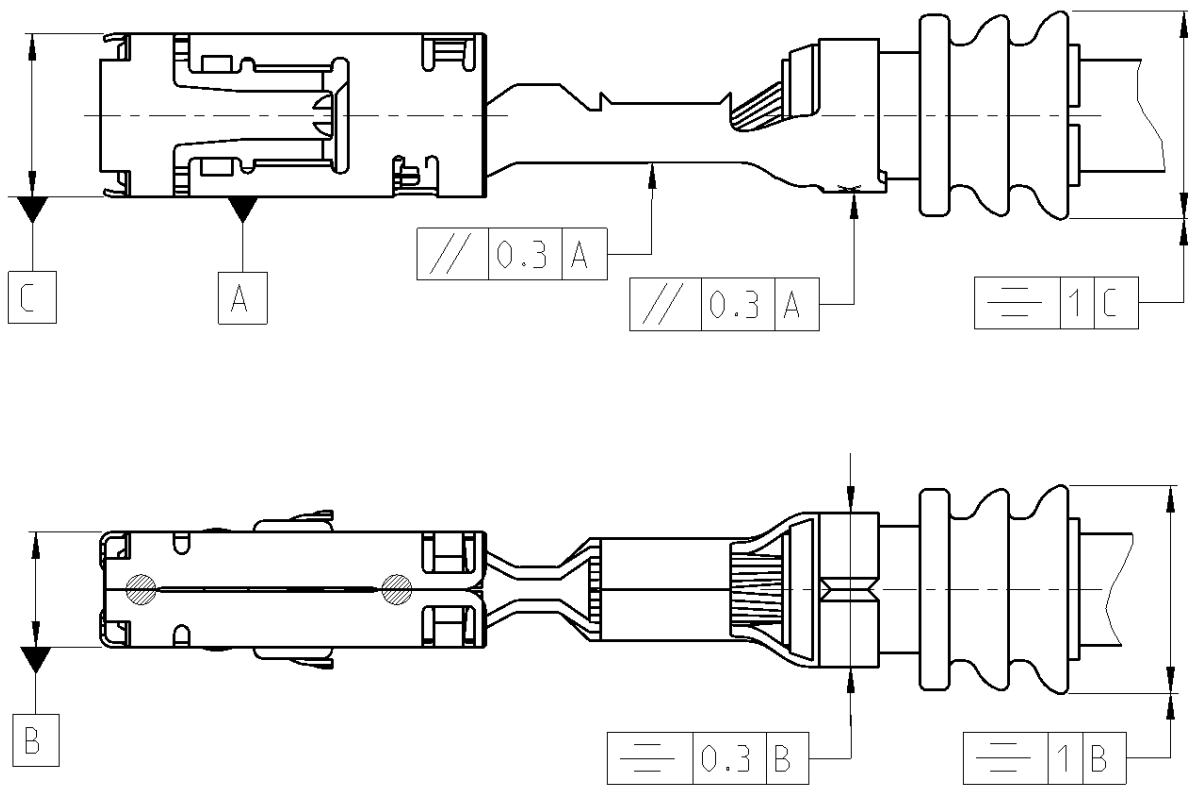


Figure 5 / Abbildung 5

5 CRIMPING DATA FOR ISO WIRES

5 CRIMPDATEN FÜR ISO-LEITUNGEN

5.1 Contacts with Insulation Crimp

5.1 Kontakte mit Isolationscrimp

Order No. Bestell-Nr.		Wire Size Range Leiterquerschnitt	Cable Type Leitungstyp	Insulation Range Isolations- ∅ [mm]	Stripped Length Abisolierlänge [mm]	Wire Crimp Drahtcrimp			Insulation Crimp Isolationscrimp		Application Tool Anschlagwerkzeug	Die for Hand Tool Matrize für Handzange Basis Hand Tool Basis Handzange 539635-1	
Strip Form Bandware	Loose Piece Einzelware	[mm ²]				Width Breite CB ₁ CB _{2max} [mm]	Height Höhe CH ₁ ±0.05 [mm]		Shape Form	Width Breite CB ₃ [mm]			Shape Form
							*OLD / ALT	**NEW / NEU					
967701	967712	0.2	FLR	1.1-1.4	3.6	CB ₁ : 1.57 CB ₂ : 1.72	1.00±0.03	-	F	2.30±0.2	O	x-2151344-x	539721-2
		0.25	FLR				1.02±0.03	-					
		0.35	FLR / FLU				1.08±0.03	-					
		0.5	FLR / FLU				1.14	-					
967702	967713	0.5	FLR / FLU	1.3-2.1	4.3	CB ₁ : 2.03 CB ₂ : 2.23	1.18	1.15	F	2.54±0.2	OVL	x-2151164-x	539722-2
		0.75	FLR / FLU				1.27	1.18					
		1.0	FLR / FLU				1.36	1.20					
967703	967714	1.5	FLR / FLU	1.9-3.0	4.8	CB ₁ : 2.54 CB ₂ : 2.79	1.58	1.47	F	3.56±0.25	OVL	x-2151166-x	539723-2
		2.5	FLR / FLU				1.88	1.76					
2288092	-	4.0	FLR	3.4-3.7	5.6	CB ₁ : 3.05 CB ₂ : 3.30	-	2.11	F	4.06±0.25	WRAP	2266595-2	-

Table 1 / Tabelle 1

* Previous standard

** Preferred standard to meet new requirements of LV214-2 Slow Motion Bending Test

* bisheriger Standard

** bevorzugter Standard, um den neuen Anforderungen der LV214-2 Slow Motion Prüfung zu genügen

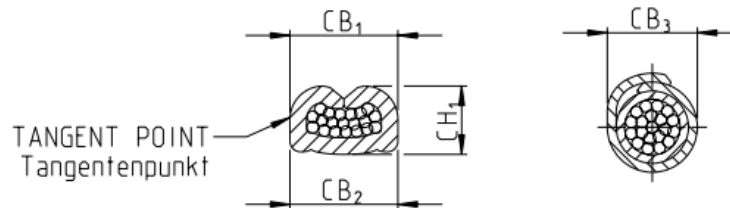


Figure 6 / Abbildung 6

5.2 Contacts for Single Wire Seal

5.2 Kontakte für Einzeldichtung

Order No. Bestell-Nr.		Wire Size Range	Cable Type	Insulation Range	Stripped Length	Wire Crimp Drahtcrimp				Single Wire Seal Crimp Crimp für Einzeldichtung		Application Tool	Die for Hand Tool Matrize für Handzange	Single Wire Seal Einzeldichtung		Dead End Plug Bildstopfen
Strip Form Bandware	Loose Piece Einzeltware	Leiter querschnitt [mm ²]	Leitungs- typ	Isolations- ϕ [mm]	Abisolier- länge [mm]	Width Breite CB ₁ CB _{2max} [mm]	Height Höhe CH ₁ ±0.05 [mm]		Shape Form	Width Breite CB ₃ [mm]	Shape Form	Anschlag- werkzeug	Basis Hand Tool Basis Handzange 539635-1	Order No. Bestell-Nr.	Colour Farbe	Order No. Bestell-Nr.
							*OLD *ALT	** NEW ** NEU								
967541	967715	0.35	FLR	1.2-1.4	4.0	CB ₁ : 1.57 CB ₂ : 1.72	1.08 ±0.03	-	F	3.94±0.25	O	x-2151559-x	539725-2	828904-1	light blue hellblau	828922-1
967542	967716	0.5	FLR / FLU	1.3-2.1	4.5	CB ₁ : 2.03 CB ₂ : 2.23	1.16	1.15	F	4.06±0.25	O	x-2151227-x	539726-2	828904-1	light blue hellblau	828922-1
		0.75	FLR / FLU				1.27	1.18								
		1.0	FLR / FLU				1.36	1.20								
967543	967717	1.5	FLU	1.9-2.1	5.0	CB ₁ : 2.54 CB ₂ : 2.79	1.58	1.47	F	4.19±0.25	O	x-2151346-x	539727-2	828904-1	light blue hellblau	828922-1
		2.5	FLR / FLU	1.58			1.47	828905-1						white weiß		
				1.88			1.76									

Table 2 / Tabelle 2

* Previous standard

** Preferred standard to meet new requirements of LV214-2 Slow Motion Bending Test

* bisheriger Standard

** bevorzugter Standard, um den neuen Anforderungen der LV214-2 Slow Motion Prüfung zu genügen

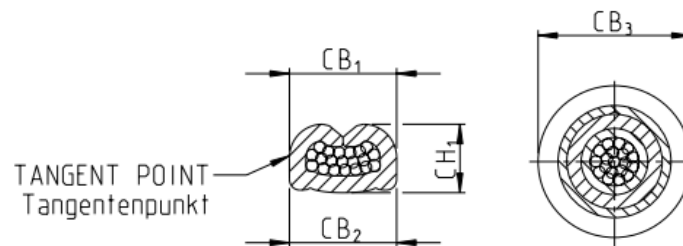


Figure 7 / Abbildung 7

6 AUXILIARY TOOLS

6 HILFSWERKZEUGE

6.1 Extraction Tool

6.1 Ausdrückwerkzeug

The release of contacts from the housing is made with the extraction tool with order no. 0-1579007-1.

Die Entriegelung der Kontakte aus den Gehäusen erfolgt mit dem Ausdrückwerkzeug mit der Bestell-Nr. 0-1579007-1.

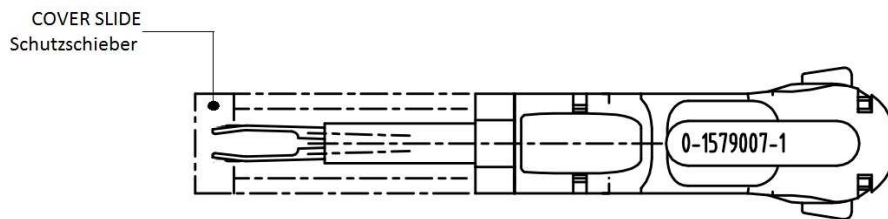


Figure 8 / Abbildung 8

6.2 Assembly Tool

6.2 Montagehilfe

If necessary, assembly tool with order no. 519609-1 can be used to insert the contacts with single wire seal into the housings. The tool must be positioned on the wire so that there is an air gap of approximately 1.5mm between its front edge and the end of the seal. The seal can be pushed into position by slightly opening the tool.

Zur Gehäusebestückung von Kontakten mit Einzeldichtung kann im Bedarfsfall eine Montagehilfe, Bestell-Nr. 519609-1, eingesetzt werden. Die Zange wird mit einem Luftspalt von 1,5mm zwischen Vorderkante der Zange und Dichtungsende auf der Leitung angesetzt. Durch leichtes Öffnen der Zange kann die Dichtung in Position gedrückt werden.

6.3 Dead End Plugs Assembly

6.3 Montage von Blindstopfen

Dead end plugs are available for sealing cavities which are not occupied by contacts. The dead end plug is positioned in the cavity as follows:

Zur Abdichtung nicht mit Kontakten belegter Kammern stehen Blindstopfen zur Verfügung. Die Position der Blindstopfen in der Kammer ergibt sich wie folgt:

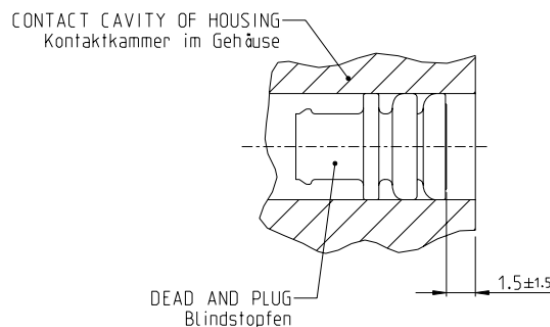


Figure 9 / Abbildung 9



**Application Specification
Verarbeitungsspezifikation
2.8mm Sensor Flat Contact, Type I**

114-18144-0

LTR	REVISION RECORD	DWN	APP	DATE
A	ECN EG00-1192-96	H. Schuller	J. Woller	12JUL1999
B	Specification updated	K. Brenner	D. Leiminger	24JUN2015