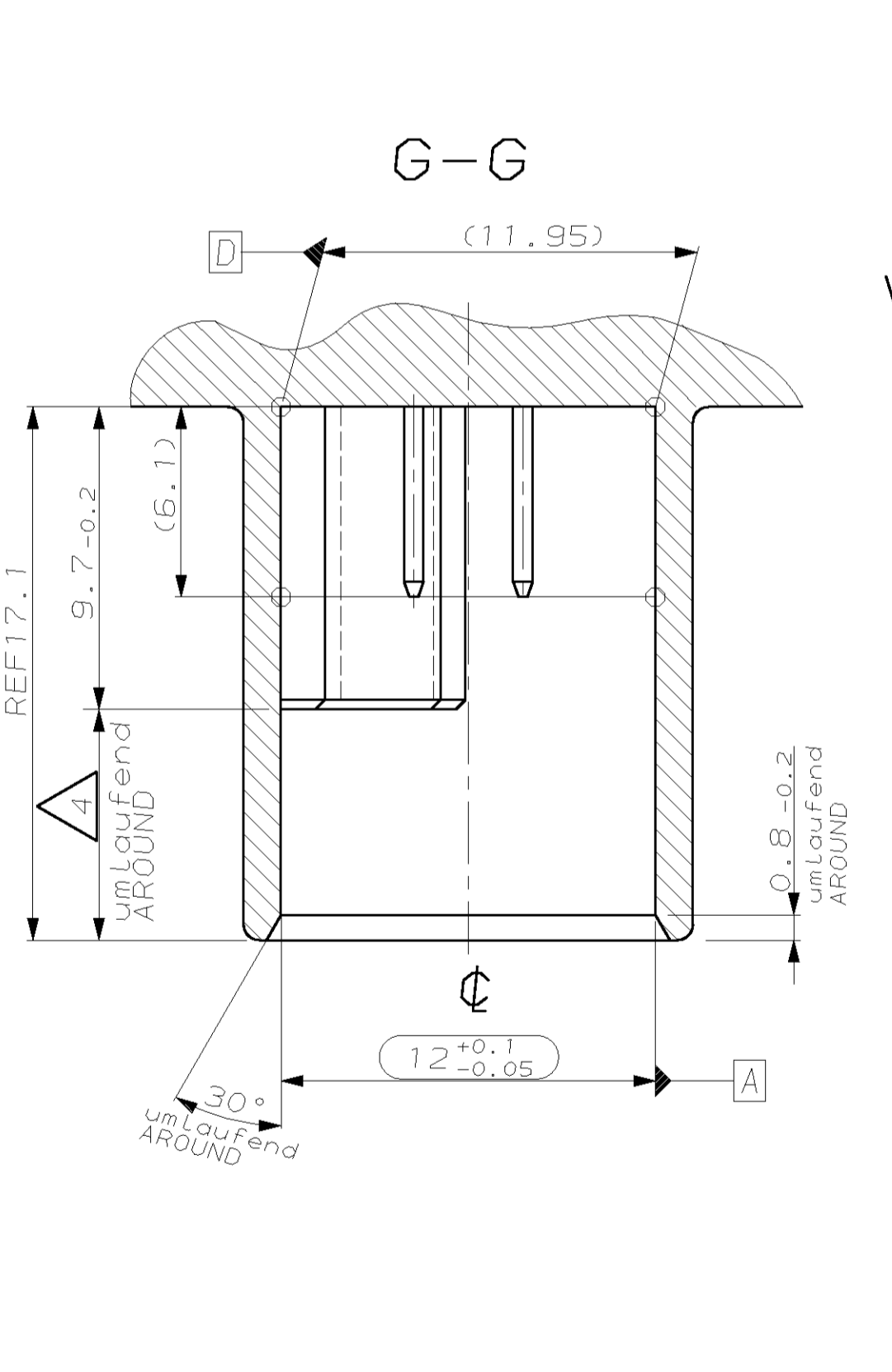
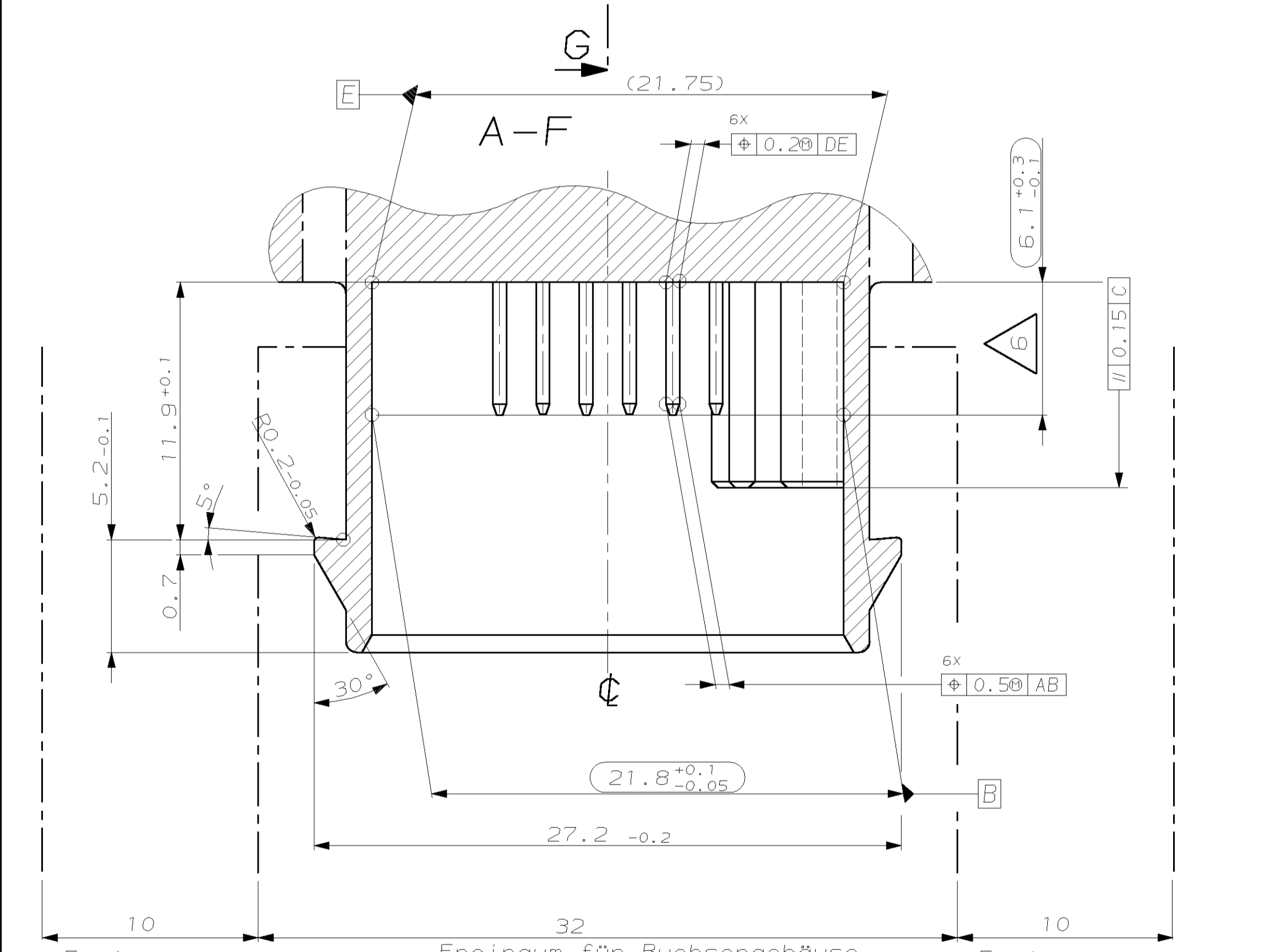
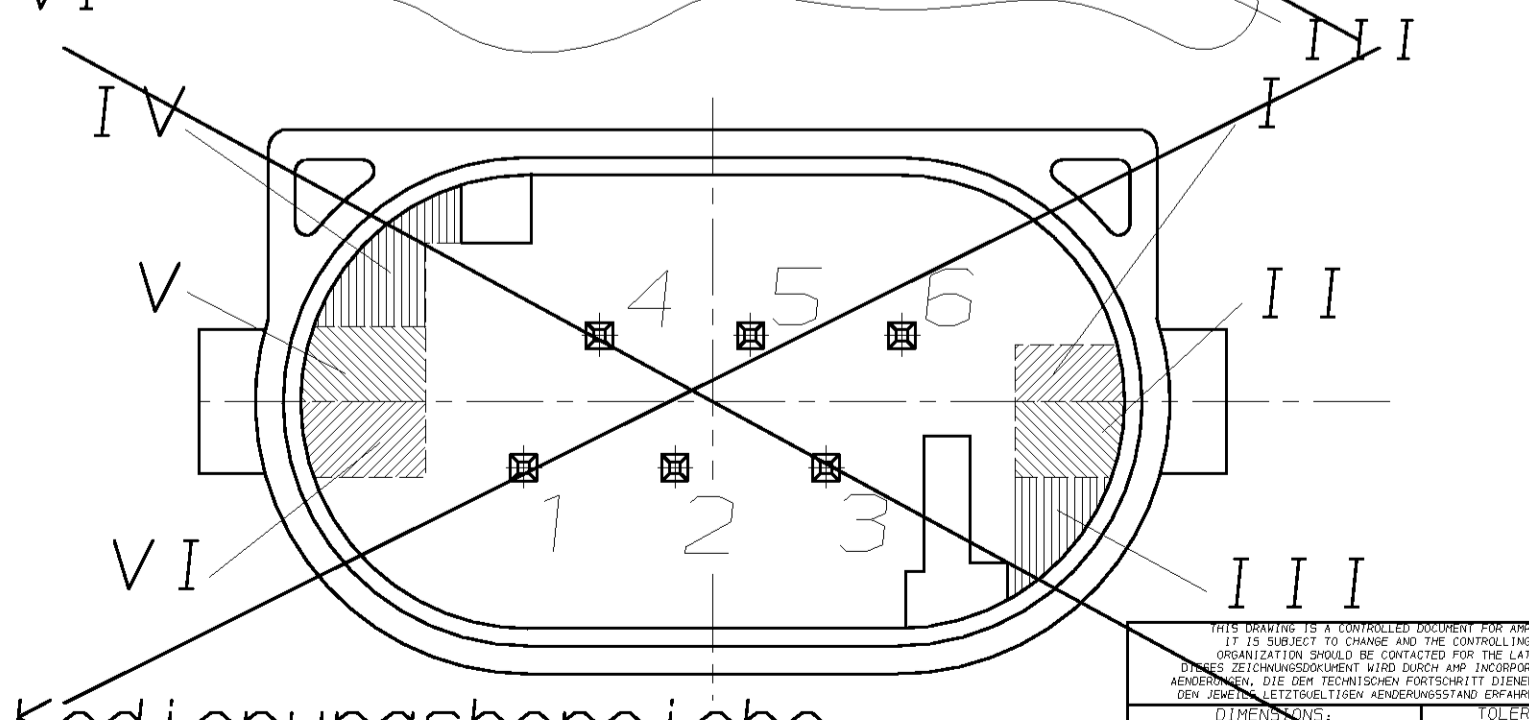
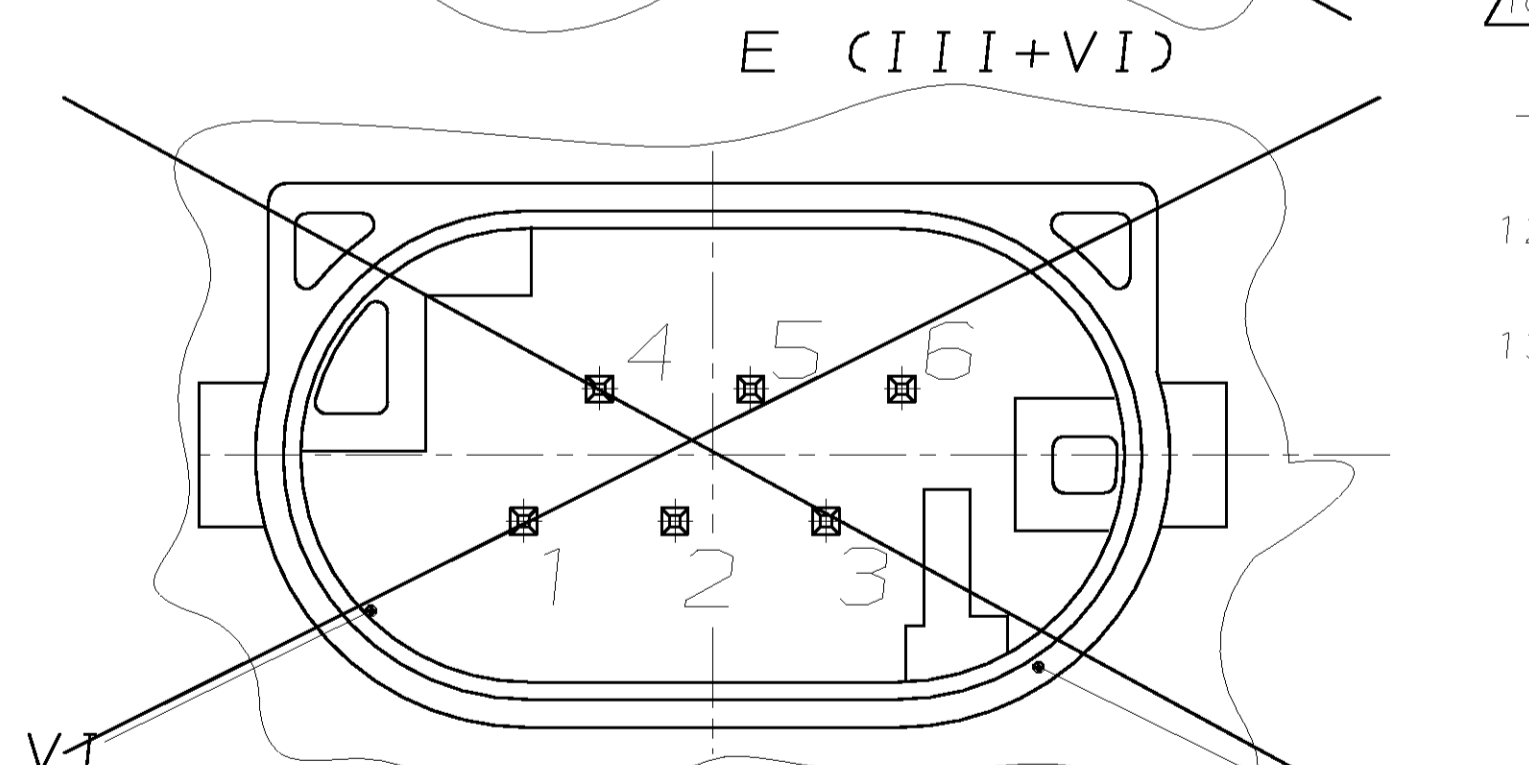
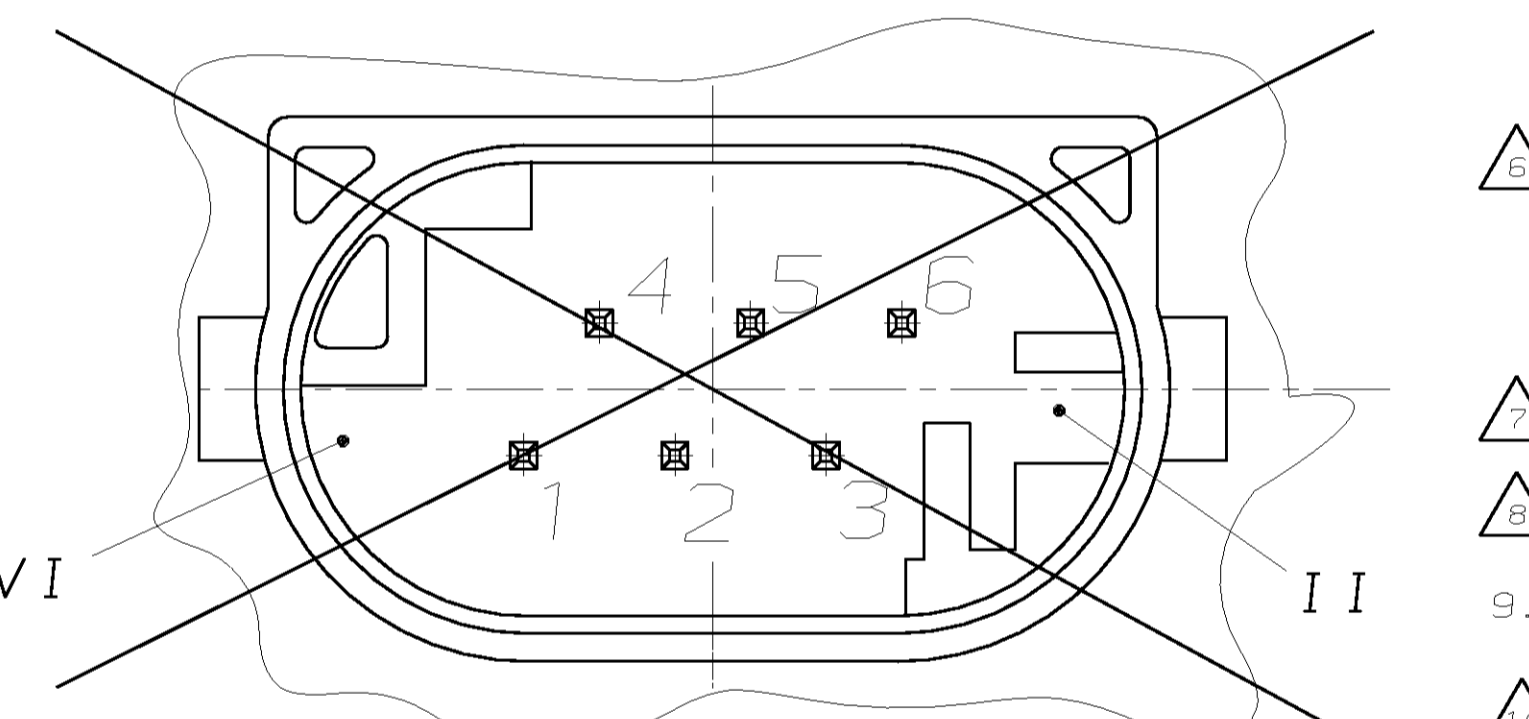
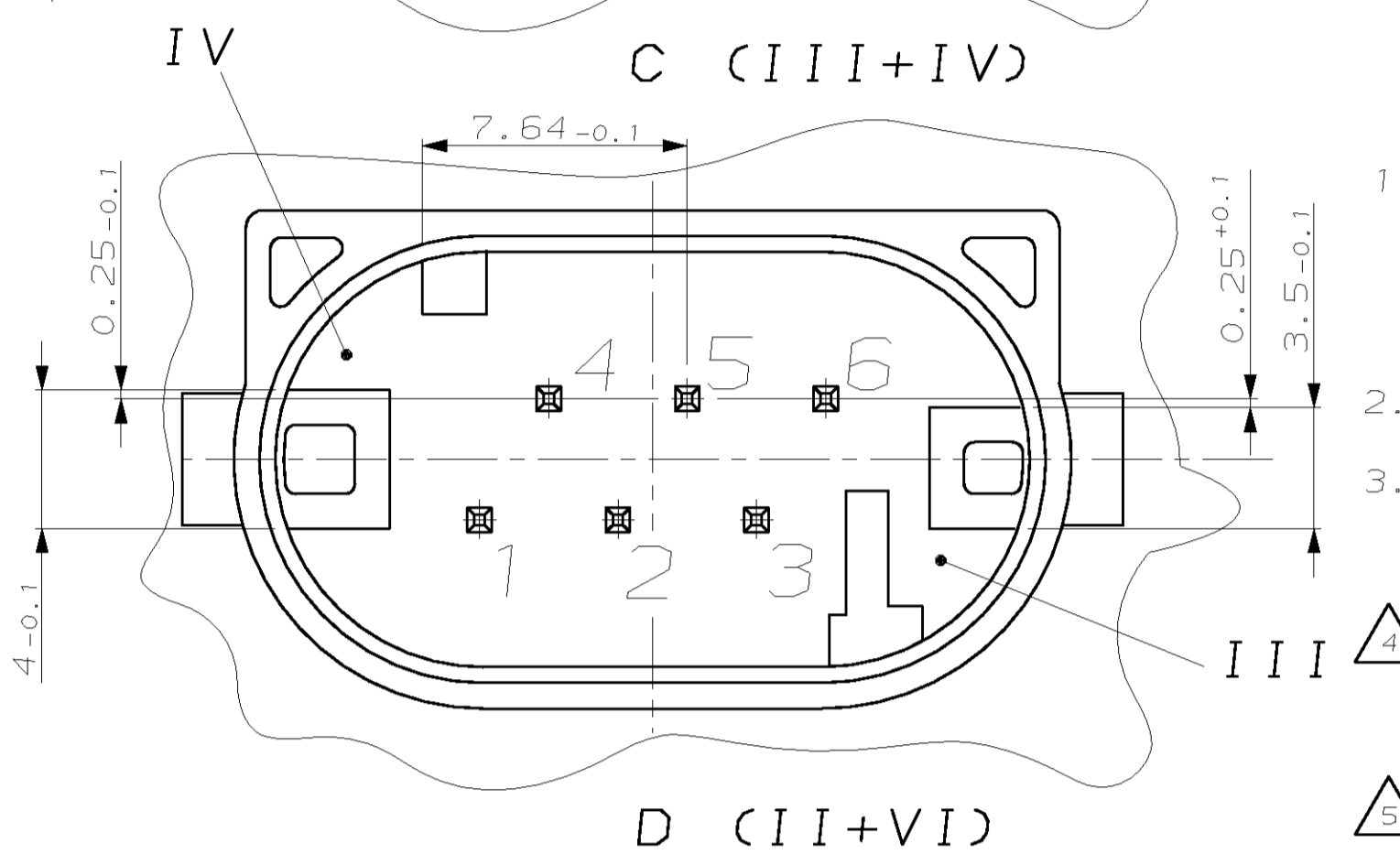
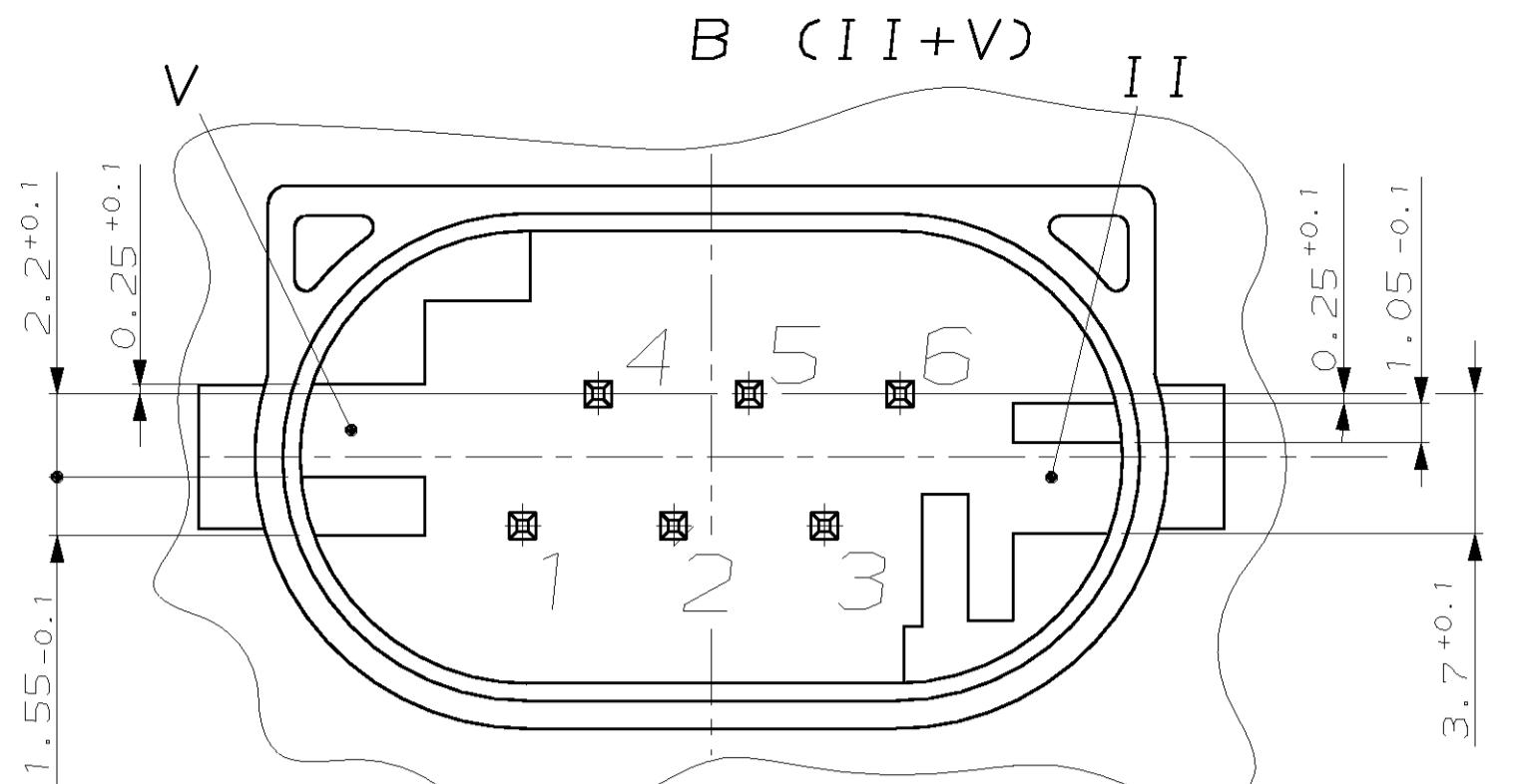
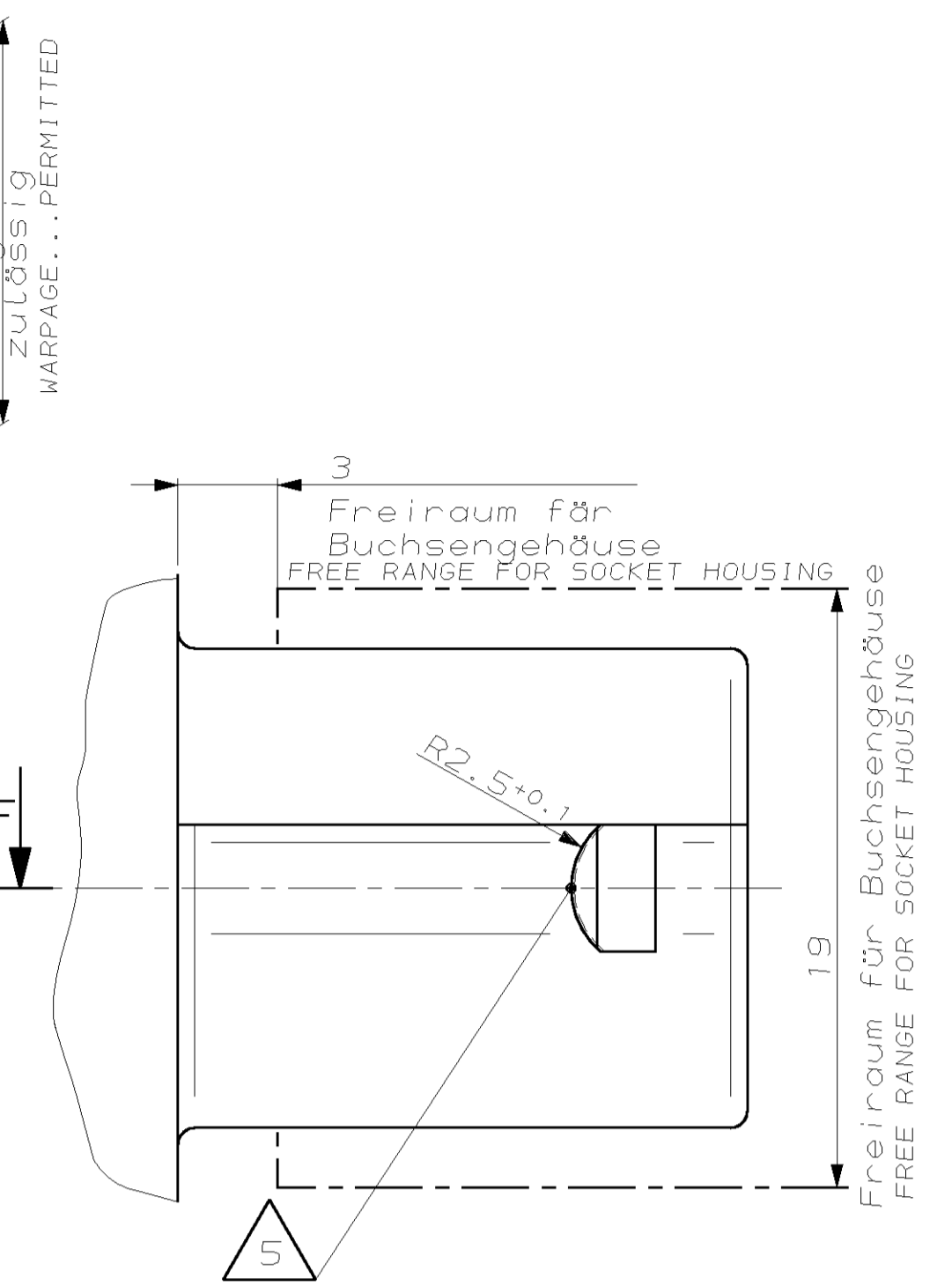
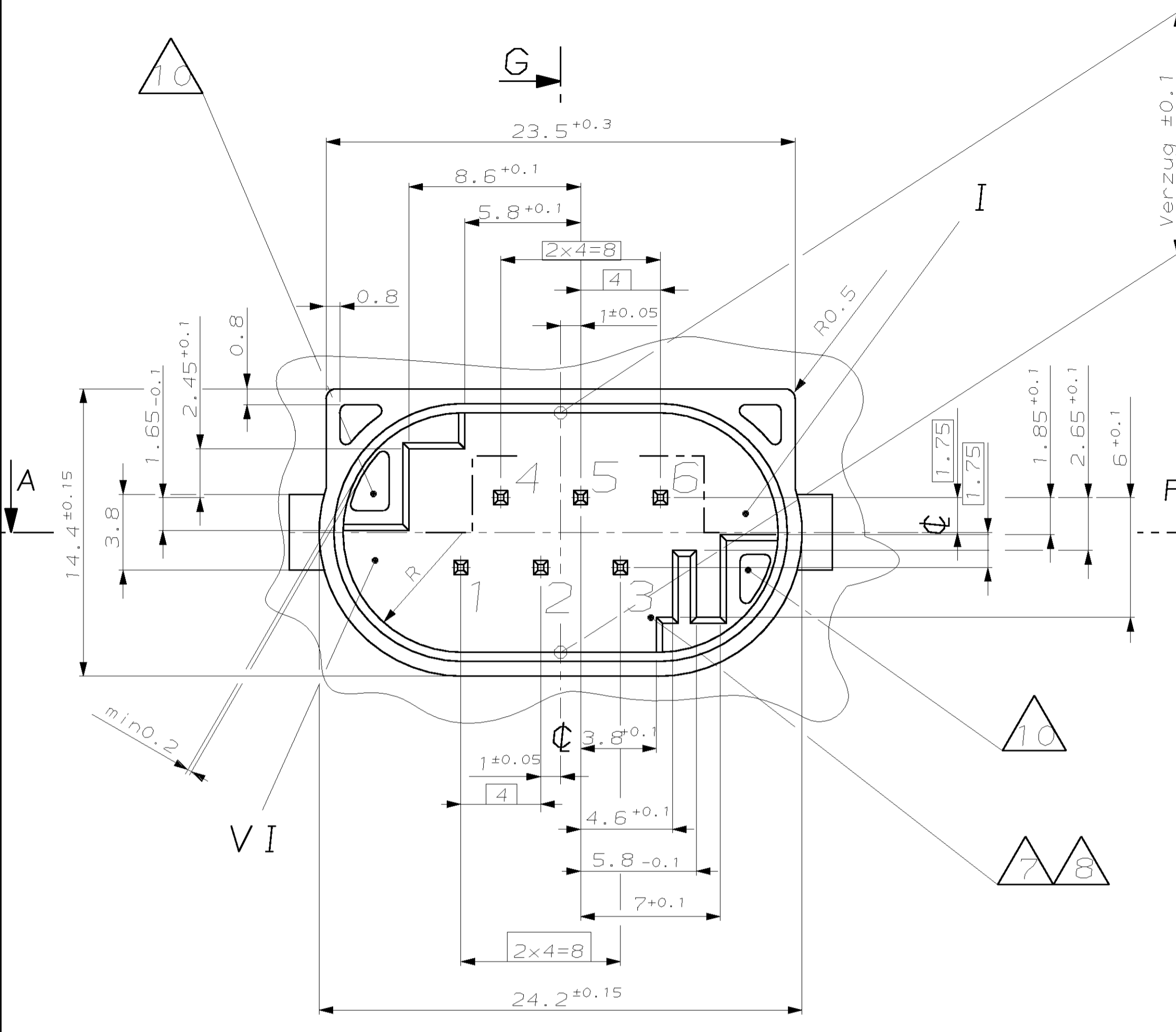


Kodierungen/CODINGS

LOC	DIST	F	LYR	REVISIONS ÄNDERUNGEN	DATE	DMN	APVD
AI	-			Neue Zeichnung/NEW DRAWING	27.07.03	Schw.	Scholl
				Z-Korrektur	12.07.05	Schw.	Scholl



Bemerkungen/NOTES

- Maßgebend ist der deutsche Text  
ONLY THE GERMAN-LANGUAGE VERSION SHALL BE BINDING
- Passend zu Buchsengehäuse 6-polig  
siehe Zeichnung:  
:AMP 967616  
SUITABLE FOR SOCKET HOUSING 6 POS  
SEE DRAWING:  
AMP ...
  - Unbemaßte Radien R 0.5  
ALL RADII R 0.5 EXCEPT AS NOTED
  - Kodierung A (I+VI) gezeichnet  
CODING A (I+VI) AS SHOWN
- In diesem Bereich umlaufend Dichtfläche,  
Werkzeugoberfläche poliert Ra=0.8µm  
max. Ausformschräge 15°  
IN THIS AREA SEALING SURFACE AROUND,  
MOLD SURFACE POLISHED Ra<2.5µm,  
MAX. DRAFT ANGLE 15° PERMITTED
- max. Trennrat 0.1 zulässig  
BURRS MAX. 0.1 PERMITTED
- Fehlende Angaben zu den Stiften  
siehe Verarbeitungspezifikation:  
AMP 114-18063
- MISSING NOTES TO THE PINS  
SEE APPLICATION SPECIFICATION:  
AMP ...
- Nummerierung muß vertieft sein  
NO. MUST BE SUNK
- Kammernummerierung  
CAVITY NO.
- Unbemaßte Fasen 0.3x45°  
ALL CHAMFER 0.3x45° EXCEPT AS NOTED
- Materialentnahme, verbleibende Wandstärke 1mm  
MATERIAL RECESS, WALLTHICKNESS EXCEPT AS NOTED 1mm
- Alle Symmetriemaße  $\equiv 0.1 \oplus \ominus$   
ALL SYMMETRICAL DIM.
- Ersatz für 114-18063-21  
REPLACEMENT FOR 114-18063-21

Freiraum zur Betätigung des Rastelements  
HANDLING RANGE FOR LOCKING ELEMENT

Freiraum für Buchsengehäuse  
FREE RANGE FOR SOCKET HOUSING

Freiraum zur Betätigung des Rastelements  
HANDLING RANGE FOR LOCKING ELEMENT

Kodierungsbereiche  
CODINGS AREA

<p>THIS DRAWING IS UNLESS OTHERWISE SPECIFIED TO BE MADE IN GERMANY. RELEASED FOR PUBLICATION PERMITTED BY AMP INCORPORATED. ALL RIGHTS RESERVED. BY AMP INCORPORATED, AKA PATENTED, COMMERCIAL TEN. PATENTED WITH PASSING TO: -</p>	<p>DATE: 28-OCT-03 DRAWN: M. Schwäger CHECKED: M. Scholl</p>	<p>AMP Deutschland GmbH D - 63225 Langen</p>
<p>OTHER DIMENSIONS: DIMENSIONS IN mm</p>	<p>OTHERWISE SPECIFIED, ALL OTHER TOLERANCES UNLESS OTHERWISE SPECIFIED, ALLIGERE TOLERANZEN</p>	<p>Micro Quadlok System SHROUDER CONNECTION, 6 POS.</p>
<p>MATERIAL: -</p>	<p>APPROXIMATE WEIGHT: -</p>	<p>Kragendarstellung zu Kupplung, ED5, 6-polig</p>
<p>SIZE: A1</p>	<p>DRAWING NO: 114-18063-126</p>	<p>RESTRICTED TO OUR PUR</p>
<p>RESTRICTED CUSTOMER</p>	<p>SONDERZEICHNUNG</p>	<p>BLATT 1 VON 1</p>