

Traduit, par le Service Technique le 22 mars 1999 à partir du document original AMP Deutschland GmbH.

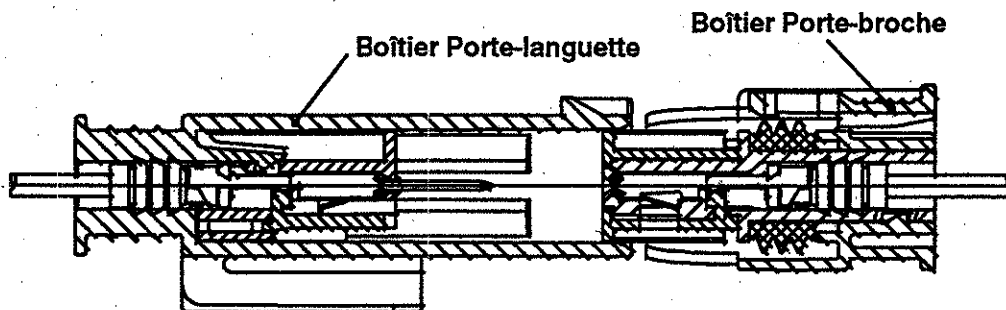
## CONNEXIONS ETANCHES 2, 3, 4, 6, 8 ET 12 POSITIONS (système avec joint individuel)

Micro Quadlock System

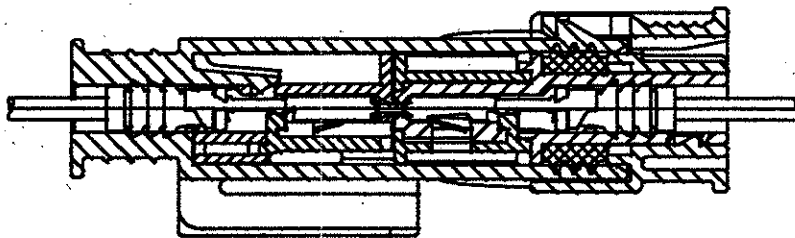
Micro Twinleaf

La présente spécification décrit les étapes de travail pour le montage des systèmes d'accouplements indiqués ci-dessus, comprenant un boîtier porte-clips et un boîtier porte-languettes.

### Accouplement ouvert



### Accouplement fermé



Rédigé par

(Signature sur original)

Approuvé par

(Signature sur original)

REVISE PAR EG OO-..... 06/98

## Table des matières

	Pages
1. GENERALITES .....	3
1.1. Composants	3
1.2. Outils auxiliaires	4
1.3. Documents supplémentaires	4
2. MONTAGE DES BOITIERS PORTE-CLIPS.....	5
2.1. Sertissage des contacts femelles MQS avec joint individuel	5
2.2. Chargement des contacts femelles dans le boîtier porte-clip	5
2.3. Enclenchement du verrou secondaire	5
2.4. Démontage des contacts femelles	9
2.4.1. <i>Déplacement du verrou secondaire en position pré-verrouillée</i>	9
2.4.2. <i>Déverrouillage du contact femelle par action sur la lance de verrouillage</i>	10
3. MONTAGE DES BOITIERS PORTE-LANGUETTES .....	11
3.1. Sertissage des contacts mâles MQS avec joint individuel	11
3.2. Chargement des contacts mâles dans le boîtier porte-languettes	11
3.3. Enclenchement du verrou secondaire	12
3.4. Démontage des contacts mâles	15
4. ACCOUPLEMENT DES CONNECTEURS.....	17

## 1. GENERALITES

### 1.1. Composants

Les informations détaillées sur les composants disponibles sont données dans les spécifications suivantes :

Spécification N° 108-18272-0 (Composants version neutre, disponibles sans aucune restriction)

Spécification N° 108-18272-1 (Seulement pour BMW)

Spécification N° 108-18272-2 (Seulement pour Mercedes-Benz)

Les plans AMP suivants contiennent les indications sur les contacts et joints individuels disponibles :

AMP N° 967067 (Joint individuel)

AMP N° 116-18000-100 (Contact femelle MQS, seulement pour BMW)

AMP N° 116-18000-101 (Contact mâle MQS, seulement pour BMW)

AMP N° 116-18000-110 (Contact femelle MTL, seulement pour BMW)

AMP N° 116-18000-200 (Contact femelle MQS, version neutre)

AMP N° 116-18000-201 (Contact mâle MQS, version neutre)

## 1.2. Outils auxiliaires

Les outillages suivants sont utilisés lors des étapes de montage des boîtiers porte-languettes :

N° Ordre	Désignations	N° Référence	Remarques
1	Outil de verrouillage, 2 positions	965722-1	Pour verrou secondaire
2	Outil de déverrouillage, 2 positions	965723-1	Pour verrouillage primaire et secondaire des contacts
3	Outil de verrouillage, 2 positions	967592-1	Pour verrouillage secondaire et sur boîtier PN 967562 (seulement pour BMW, boîtier porte-langchette avec contact shunt)
4	Outil de verrouillage, 2 positions	967593-1	Pour verrouillage primaire et secondaire du contact sur boîtier PN 967562 (seulement pour BMW, boîtier porte-languettes avec contact pour shunt)
5	Outil de verrouillage, 3 positions	965724-1	Pour verrouillage secondaire
6	Outil de déverrouillage, 3 positions	965725-1	Pour verrouillage primaire et secondaire de contact
7	Outil de verrouillage, 4 positions	965726-1	Pour verrouillage secondaire
8	Outil de déverrouillage, 4 positions	965727-1	Pour verrouillage primaire et secondaire de contact
9	Outil de verrouillage, 6 positions	967450-1	Pour verrouillage secondaire
10	Outil de déverrouillage, 6 positions	967451-1	Pour verrouillage primaire et secondaire de contact

## 1.3. Documents supplémentaires

Cette spécification d'application fait référence aux documents AMP suivants :

N° 114-18025 Spécification d'application pour contacts MQS; système de joint individuel

N° 108-18272-0 Spécification du produit pour connecteurs MQS, étanches (version neutre)

N° 108-18272-1 Spécification du produit pour connecteurs MQS, étanches (seulement pour BMW)

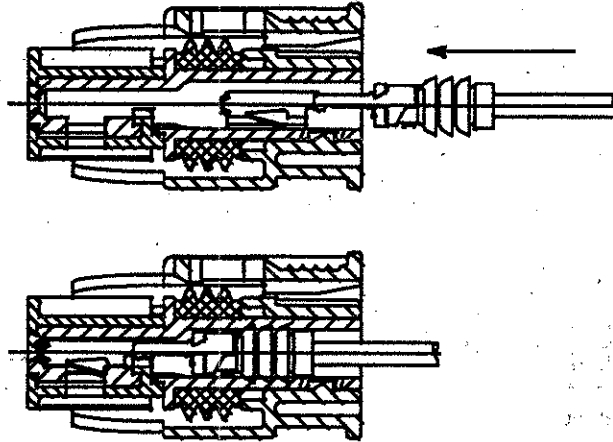
N° 108-18272-2 Spécification du produit pour connecteurs MQS, étanches (seulement pour Mercedes-Benz)

## 2. MONTAGE DES BOITIERS PORTE-CLIPS

### 2.1. Sertissage des contacts femelles MQS avec joint individuel

Voir spécification AMP 114-18025

### 2.2. Chargement des contacts femelles dans le boîtier porte-clips



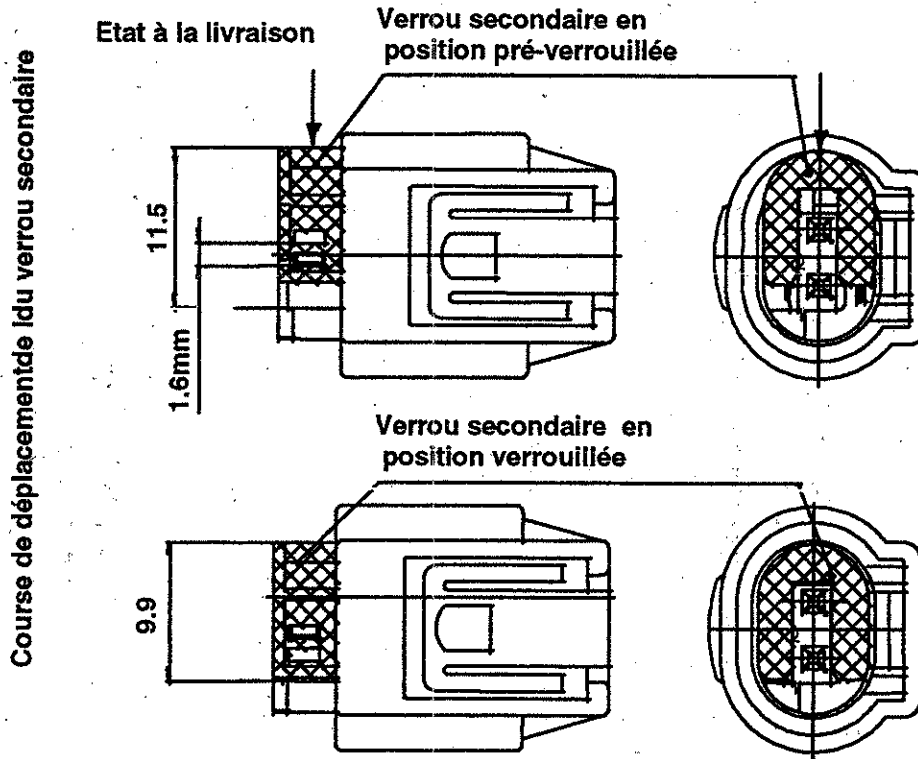
Enficher le nombre approprié de contacts femelles MQS conformément au plan d'équipement, orientés correctement dans les alvéoles du boîtier porte-clips à 2, 3, 4, 6, 8 ou 12 positions. Les contacts doivent se verrouiller de façon perceptible. Tirer légèrement sur le fil pour contrôler le verrouillage primaire des contacts (par la lance de verrouillage des contacts) dans les cavités du boîtier.

### REMARQUES

*Tenir compte du nombre de positions et du codage corrects des boîtiers.  
Le joint individuel ne doit pas dépasser de l'alvéole.*

**2.3. Enclenchement du verrou secondaire**

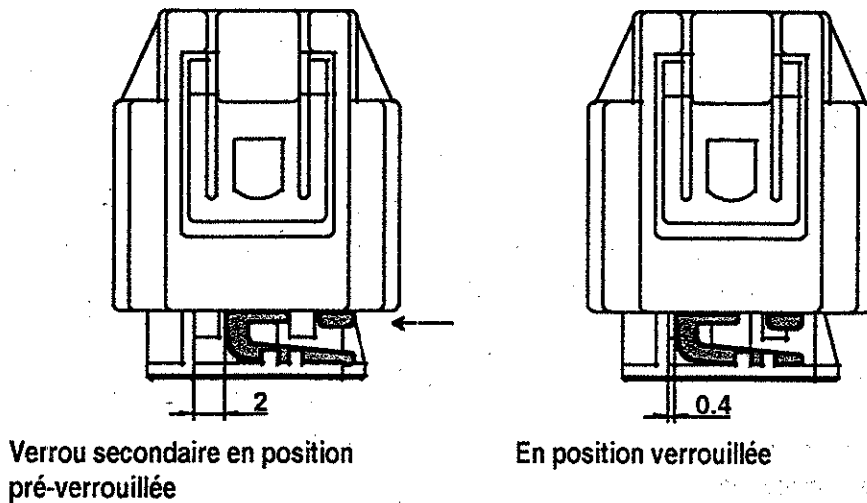
a) Boîtier porte-clips 2 positions



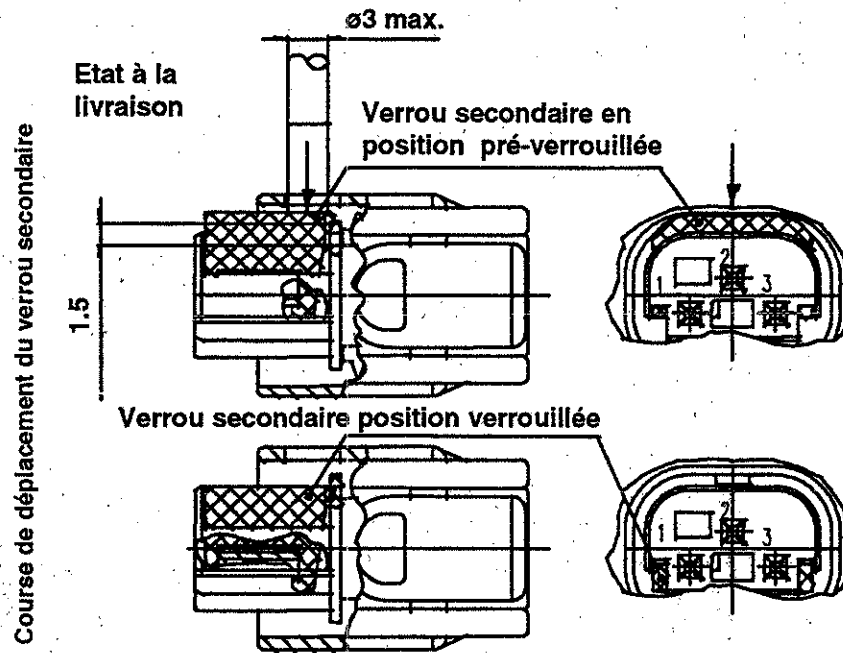
↳ Déplacer et enclencher le verrou secondaire comme indiqué ci-dessus (ergot de verrouillage)

Force de déplacement du verrou secondaire : min. 8 N, max. 13 N  
 Course de déplacement du verrou secondaire : 1,6 mm

b) Boîtier porte-clips 2 positions (n° AMP 967561, seulement pour BMW)



## c) Boîtier porte-clips 3 et 4 positions



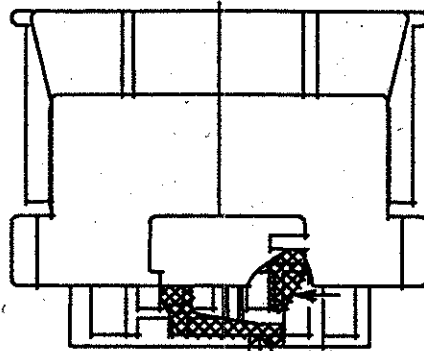
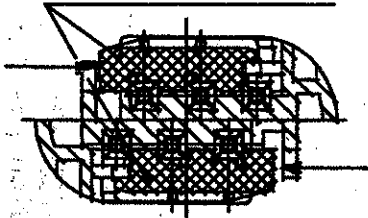
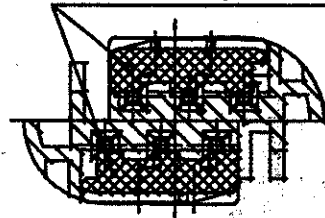
Déplacer et verrouiller le verrou secondaire comme indiqué ci-dessus.

(2 pattes maintiennent le verrou secondaire en position pré-verrouillée. 1 lance de verrouillage sert à son verrouillage)

Force de déplacement du verrou secondaire : min. 6 N max. 10 N

Course de déplacement du verrou secondaire : 1,5 mm

## d) Boîtier porte-clips, 6, 8 et 12 positions

**Etat à la  
livraison**

**Verrou secondaire (2 unités)  
en position verrouillée**
**Verrou secondaire (2 unités) en  
position de pré-verrouillage**

**Course de déplacement :  
1,6mm à chaque fois**


Verrouiller les deux verrous secondaires (couleur violet) en les déplaçant comme indiqué ci-dessus, dans des directions opposées (1 lance de verrouillage par verrou)

Force de déplacement du verrou secondaire :           min. 6N pour chaque verrou  
  max.14N pour chaque verrou.

Course de déplacement du verrou secondaire : 1,6 mm à chaque fois.

**NOTE**

**Les verrous secondaires doivent s'enclencher de façon perceptible, autrement il est impossible de connecter le porte clips sur le porte-languettes ou une contre-partie montée sur un équipement.**



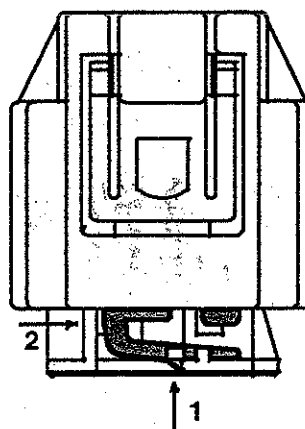
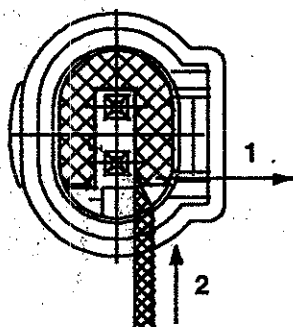
## 2.4. Démontage des contacts femelles

Si les contacts ne sont pas insérés correctement dans le boîtier porte-clips ou en cas de réparation, les contacts femelles peuvent être facilement retirés avec un petit tournevis ou outil similaire. A cet effet, on doit d'abord amener verrou secondaire du boîtier porte-clips dans la position pré-verrouillée.

### 2.4.1. Déplacement du verrou secondaire en position pré-verrouillée

a) Boîtier porte-clips 2 positions

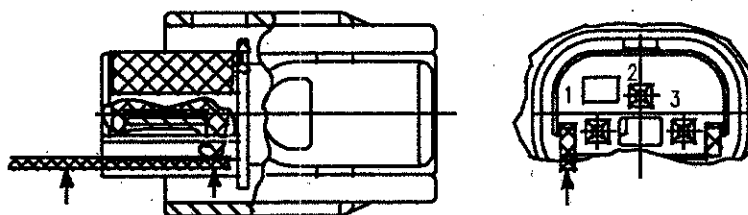
Boîtier porte-clips, 2 positions pour connexion avec système à avaloir



1 - Avec la lame d'un petit tournevis, soulever le verrou secondaire du côté de la lance de verrouillage.

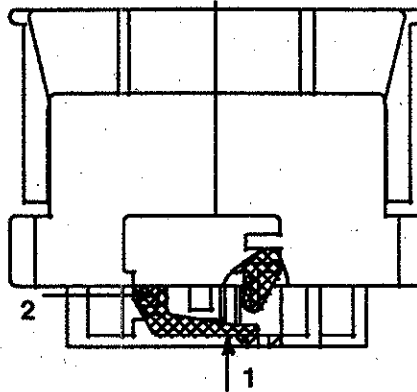
2 - Pousser en arrière le verrou secondaire en position pré-verrouillée.

b) Boîtier porte-clips 3 et 4 positions



Avec la lame d'un petit tournevis, appuyer sur un côté de la lance de verrouillage dans la direction indiquée ci-dessus, puis faire glisser le verrou secondaire en position pré-verrouillée.

## c) Boîtier porte-clips, 6,8 et 12 positions



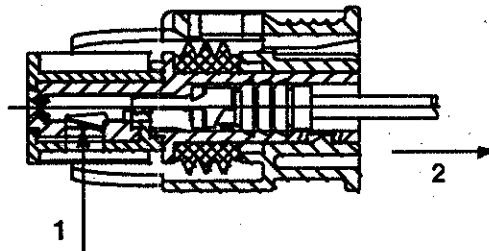
1 - Avec la lame d'un petit tournevis, abaisser la lance de verrouillage du verrou secondaire pour le déverrouiller.

2 - Faire glisser alors le verrou secondaire dans le sens de la flèche en position pré-verrouillée.

**2.4.2. Déverrouillage du verrou primaire du contact et du contact femelle**

Quand le verrou secondaire se trouve en position de pré-verrouillage, le verrou primaire du contact femelle peut être mis hors fonction en appuyant sur la lance de verrouillage. Il est prévu à cet effet, des fenêtres à travers le boîtier porte-clips et, si applicable à travers le verrou secondaire pour accéder à la lance de verrouillage. Le fil et le contact peuvent ensuite être sortis du boîtier porte-clips.

Exemple : boîtier porte-clips 2 positions.

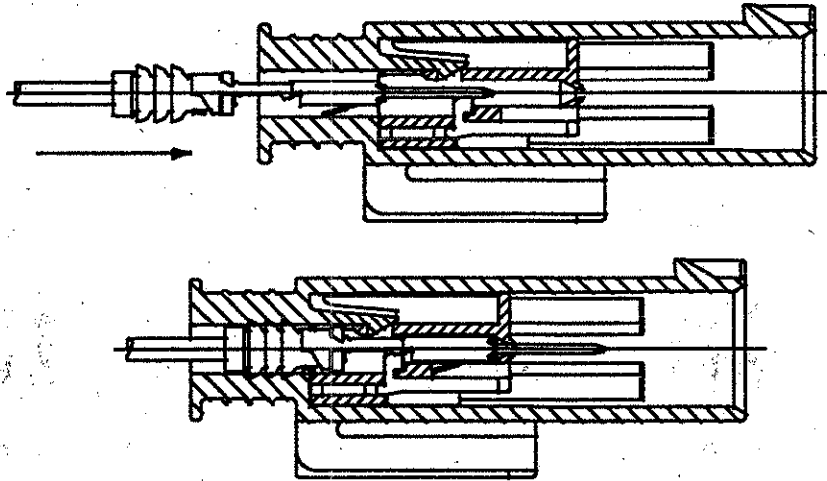


### 3. MONTAGE DES BOITIERS PORTE-LANGUETTES

#### 3.1. Sertissage des contacts mâles MGS avec joint individuel

Voir Spécification AMP 114-18025

#### 3.2. Chargement des contacts mâles dans le boîtier porte-langnette



Enficher le nombre approprié de contacts mâles, selon le plan d'équipement, orientés correctement dans les alvéoles du boîtier porte-langnette à 2, 3, 4, ou 6. Les contacts doivent se verrouiller de façon perceptible. Tirer légèrement sur le fil, pour contrôler que le verrouillage primaire des contacts dans les cavités du boîtier s'est fait correctement..

#### REMARQUES

*Vérifier le nombre de positions et le codage des boîtiers.  
Le joint individuel ne doit pas dépasser de l'alvéole.*

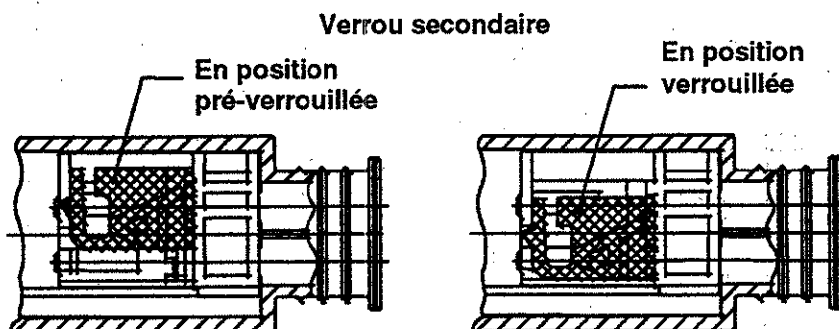
**3.3. Enclenchement du verrou secondaire**

L'enclenchement du verrou secondaire ne doit être effectué qu'avec l'outil de verrouillage adapté pour le nombre de positions respectif du boîtier porte-languettes (voir paragraphe 1.2.).

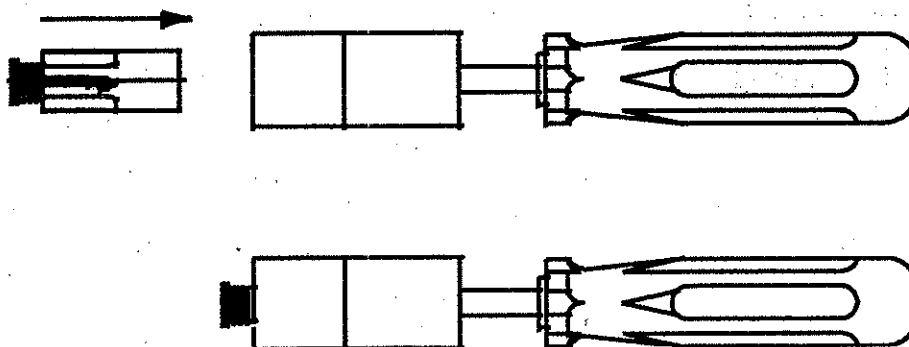
Force de déplacement du verrou secondaire pour les nombres de positions respectifs (mesurés sans outil de verrouillage).

	Boîtier porte-languettes 2 positions	Boîtier porte-languettes 3 positions	Boîtier porte-languettes 4 positions	Boîtier porte-languettes 6 positions
Force de déplacement min. (N)	3,0	6,0	7,0	5,0
Force de déplacement max. (N)	6,0	11,0	13,0	14,0

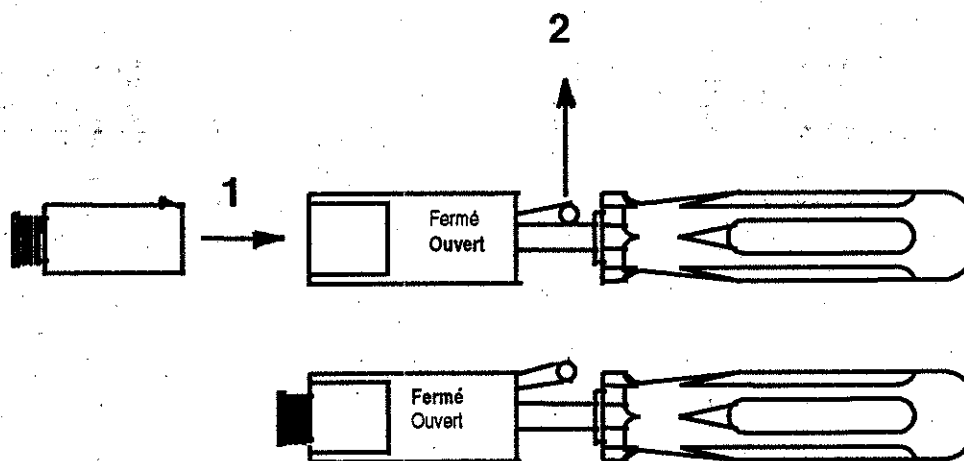
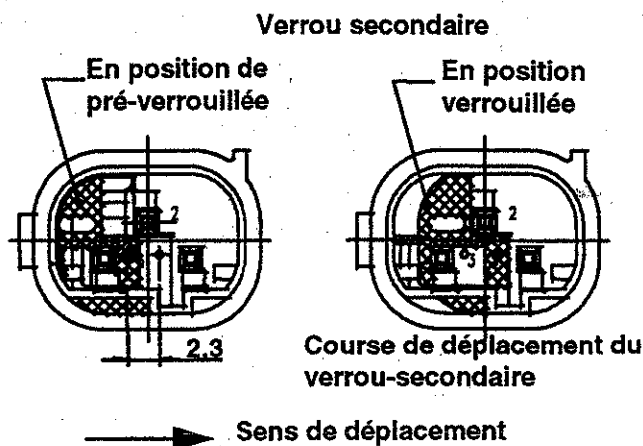
a) Boîtier porte-languettes 2 positions et boîtier porte-languettes 2 positions avec contact shunt



Pousser dans le sens axial le porte languette jusqu'en butée dans l'outil de verrouillage.



## b) Boîtier porte-languettes 3 et 4 positions



- 1 - Pousser le boîtier porte-languettes jusqu'en butée dans l'outil de verrouillage (le levier doit être en position "ouvert").
- 2 - Pousser le levier en position "fermé" pour verrouiller le verrou secondaire.

**ATTENTION**

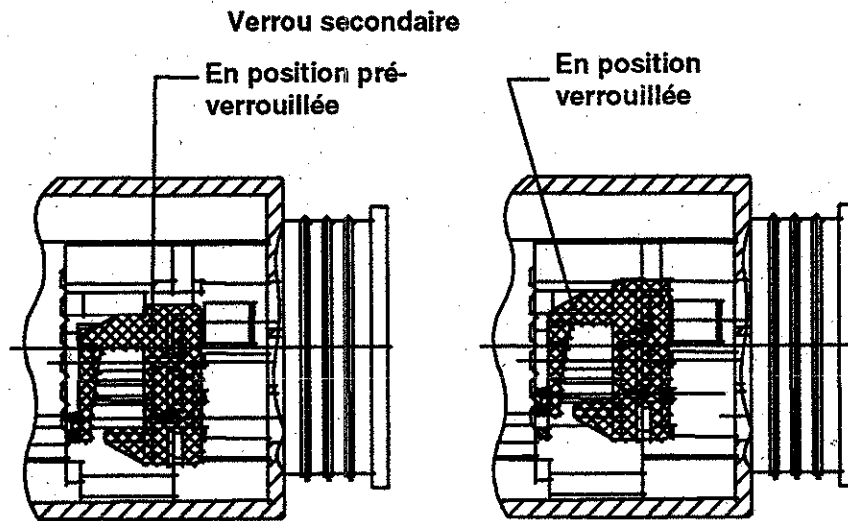
*Si le levier ne peut pas être actionné, vérifier que tous les contacts mâles sont correctement verrouillés dans le boîtier.*

**REMARQUES**

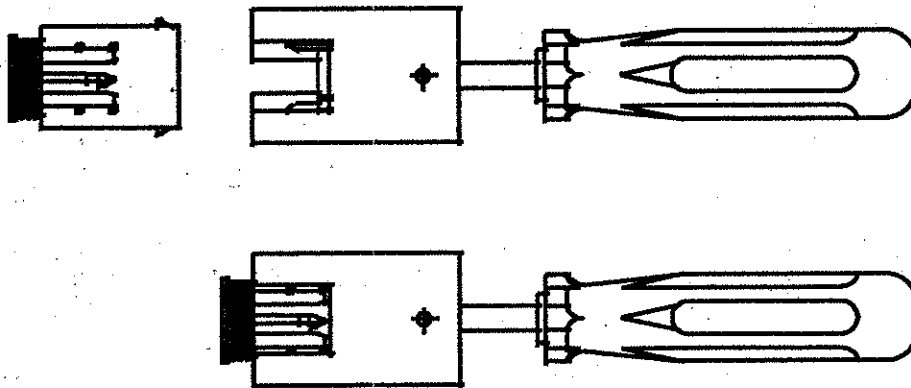
*Faire attention à ne pas endommager les surfaces réalisant l'étanchéité du boîtier porte-languettes.*

*La position de verrouillage du verrou secondaire (couleur : violet) peut être contrôlée visuellement ou par le gabarit appropriée.*

## c) Boîtier porte-languettes 6 positions



Insérer l'outil de verrouillage dans le sens axial jusqu'en butée dans le boîtier porte-languettes.

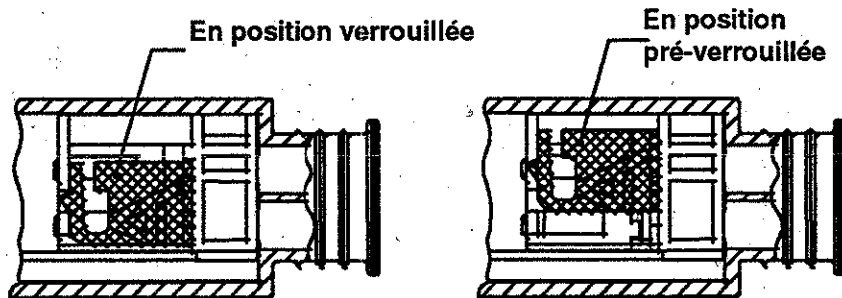


### 3.4. Démontage des contacts mâles

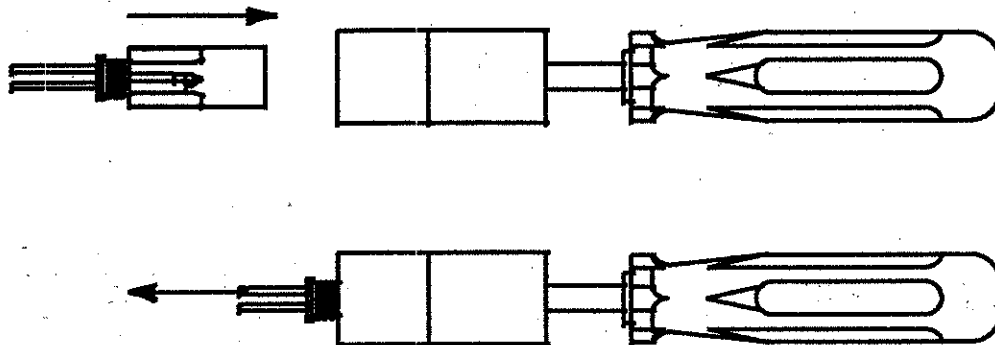
Si les contacts n'ont pas été insérés correctement dans le boîtier porte-languettes ou en cas de réparation, les contacts mâles MQS ne peuvent être enlevés qu'au moyen de l'outil de déverrouillage approprié :

#### a) Boîtier porte-languettes 2 positions

##### Verrou secondaire

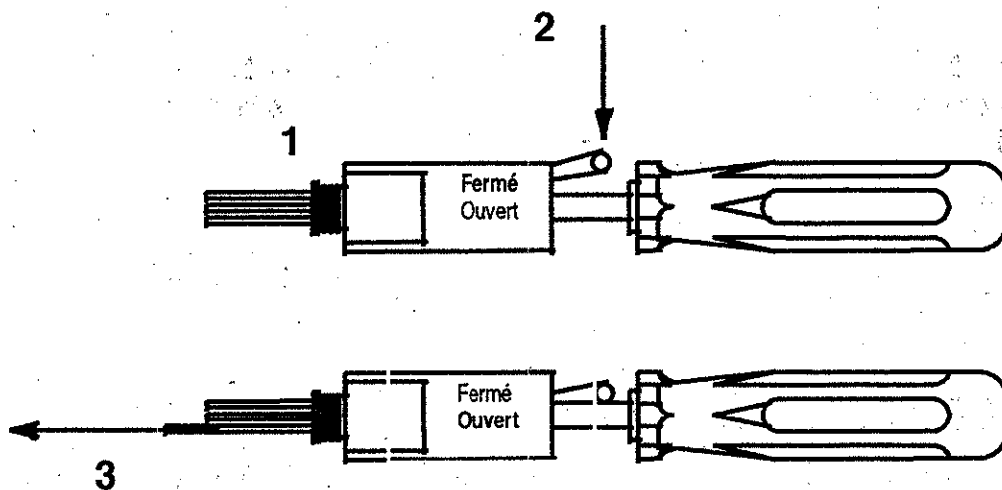
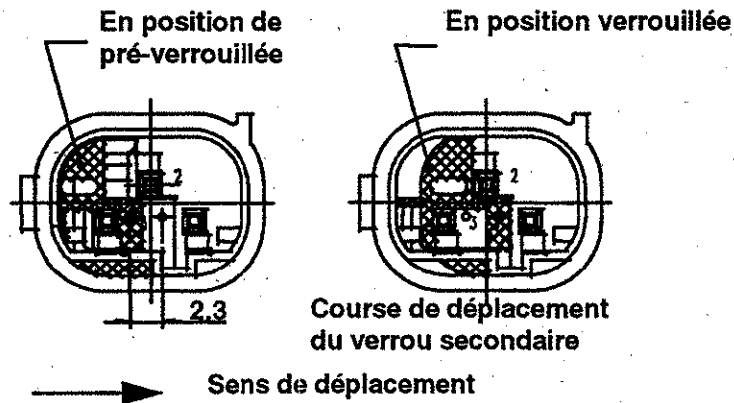


Enfoncer l'outil de déverrouillage dans le sens axial en butée dans le boîtier porte-languettes et le maintenir dans cette position. Le contact mâle peut maintenant être sorti du boîtier en tirant sur son fil respectif



## b) Boîtier porte-languettes 3 + 4 positions

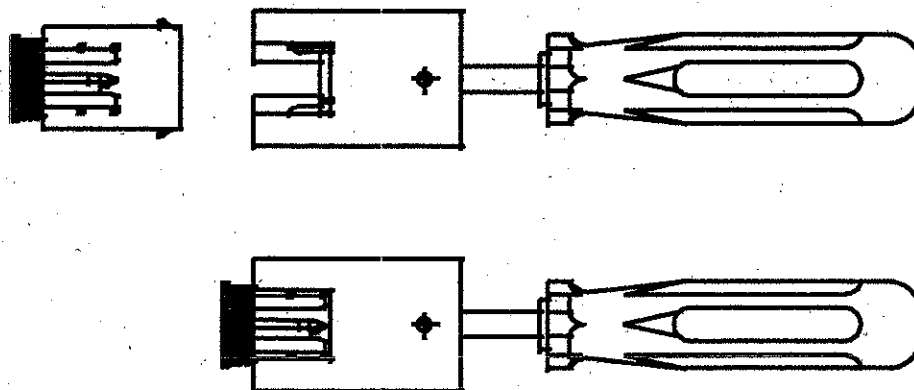
## Verrou secondaire



- 1 - Pousser le boîtier porte-languettes dans le sens axial jusqu'en butée dans l'outil de déverrouillage, ceci a pour effet de rendre inactif la lance de verrouillage (verrou primaire) du contact mâle (le levier doit être en position "fermé").
- 2 - Pousser le levier sur la position "ouvert", afin de déverrouiller le verrou secondaire.
- 3 - Maintenir le boîtier porte-languettes en butée dans l'outil de déverrouillage et sortir les contacts mâles en tirant sur leurs fils respectifs.



## c) Boîtier porte-languettes 6 positions



Pousser l'outil de déverrouillage dans le sens axial jusqu'en butée sur le boîtier porte-languettes et le maintenir dans cette position. Sortir alors le contact mâle du boîtier en tirant sur son fil respectif.

**4. ACCOUPLEMENT DES CONNECTEURS**

Connecter des boîtiers de même couleur. Le boîtier bleu, code Z s'accouple avec des boîtiers de n'importe quels couleurs ou codages, du même nombre de positions. Pour l'accouplement, positionner les boîtiers face à face correctement et pousser les deux boîtiers l'un dans l'autre jusqu'à verrouillage complet.

Pour désaccoupler les deux boîtiers, agir sur le système de verrouillage et tirer sur les boîtiers pour les séparer.