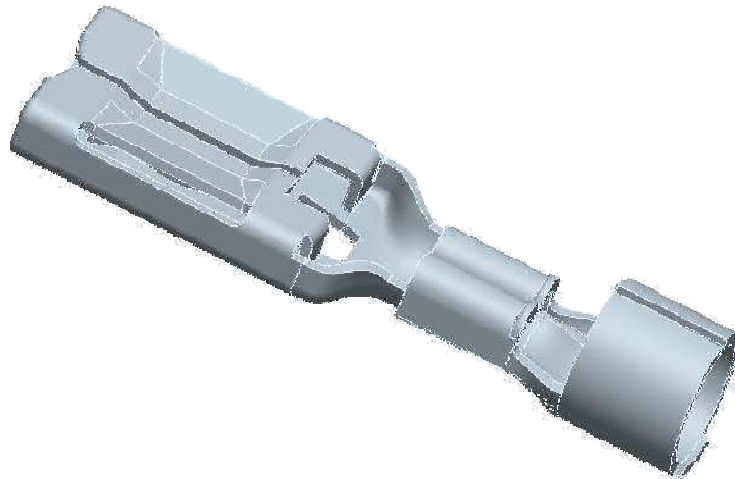


**CLIP 8mm NG1PLUS ET MAXI-FUSE PLUS G : 5 A 7mm<sup>2</sup>**  
**8mm NG1PLUS AND MAXI-FUSE PLUS FEMALE TERMINAL**  
**WIRE RANGE: 5 TO 7mm<sup>2</sup>**



1. Introduction	Introduction
2. Specifications de reference	Applicable specification
3. Références des produits	Product reference
4. Description	Description
5. Exigences	Requirements
5.1. Conducteurs	Wires
5.2. Préparation des éléments	Preparation
5.3. Témoin de découpe	Cut off
5.4. Sertissage du fil	Wire crimp
5.5. Frettage de l'isolant	Insulation crimp
5.6. Déformations du contact	Contact deformation
5.7. Tenue de l'isolant au pliage	Retention of insulation to bending
5.8. Mode opératoire du contrôle à la tenue du joint :	Seal retention check instructions
5.9. déformations admises	Deformation allowed after crimping
6. Caractéristiques de sertissage	Crimp characteristics
6.1. Fils applicables	Applicable wires
6.2. Sertissage cuivre	Wire crimp
6.3. Frettage isolant	Insulation crimp
7. Taux de réduction de section	Area index
8. Mesure de la résistance de sertissage :	Crimp resistance measurement
9. Preconisation d'outillage	Tooling recommandation

## 1. INTRODUCTION

Cette spécification donne les règles spécifiques à l'application des Clips 8mm NG1PLUS et MAXI-FUSE PLUS GAMME 5 à 7mm<sup>2</sup> fabriqués par Tyco Electronics. Les instructions sont destinées en premier lieu à l'application automatique, ou semi-automatique.

Les paramètres de sertissage fournis peuvent différer des paramètres standards préconisés pour ces mêmes références.

## 2. SPECIFICATIONS DE REFERENCE

Le sertissage sera réalisé suivant les directives de la norme CEI 60 352-2.

Spécification générale de sertissage des contacts à fûts ouverts 114-18022.

Les conducteurs pris en compte dans cette spécification sont ceux définis par la norme ISO6722 : 2002. Pour d'autres sections ou types de fils, adapter les paramètres de sertissage et de frettage ou consulter Tyco Electronics.

Les recommandations incluses dans le manuel 402-1002 et les spécifications d'application 114-18022 s'appliquent aussi à la qualité du sertissage.

CM5128: Contient les informations sur les machines de sertissage pour les outillages avec un suivi du contrôle qualité MQC

AI 8025: décrit les outillages avec un suivi du contrôle qualité MQC

IS 7424: Explique comment mesurer la hauteur de sertissage.

## 3. REFERENCES DES PRODUITS

Les dimensions et les matières des composants figurent aux plans clients Tyco Electronics.

CLIP 8mm NG1PLUS:

réf. 1544965-1 en CuNiSi – SnAg

réf. 1544965-2 en CuNiSi – Ag

CLIP 8mm MAXIFUSE-PLUS

réf. 1801432-1 en CuNiSi – SnAg

## INTRODUCTION

*This specification covers the special guidelines for the application of the 8MM NG1PLUS AND MAXI-FUSE PLUS FEMALE TERMINAL WIRE RANGE: 5 TO 7MM<sup>2</sup> manufactured by Tyco Electronics. The instructions are intended primarily for automatic or semi automatic application.*

*Given crimping parameters may be different from standard one for these same part numbers.*

## GENERAL SPECIFICATION

*Crimp will be done according to IEC 60 352-2 standard.*

*General specification for crimping open barrel contacts 114-18022.*

*Contact wires taken in account in this specification are those defined in the ISO6722 : 2002 standard. For other section or wire type, fit crimping parameters or get in contact with Tyco Electronics.*

*The general guidelines laid down in Manual 402-1002 and Application Specification 114-18022 also apply to the crimp quality.*

*CM5128: Contains information about crimping machines for MQC crimping tools*

*AI 8025: Describes the MQC crimping tool*

*IS 7424: Explain how to measure the crimp height*

## PRODUCT PART NUMBER

*Components dimensions and materials are shown in the Tyco Electronics customer drawings.*

**8MM NG1PLUS FEMALE TERMINAL :**

*PN 1544965-1 In CuNiSi – SnAg*

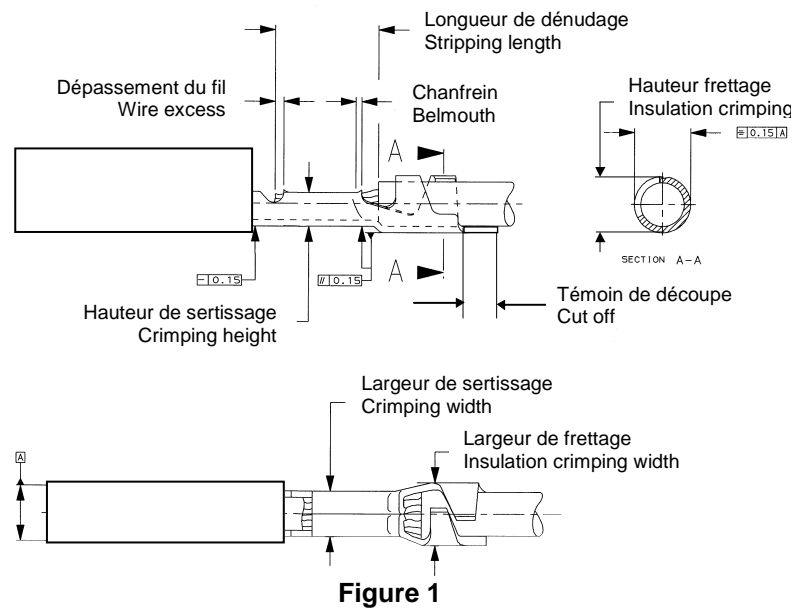
*PN 1544965-2 In CuNiSi – Ag*

**8MM MAXIFUSE-PLUS FEMALE TERMINAL :**

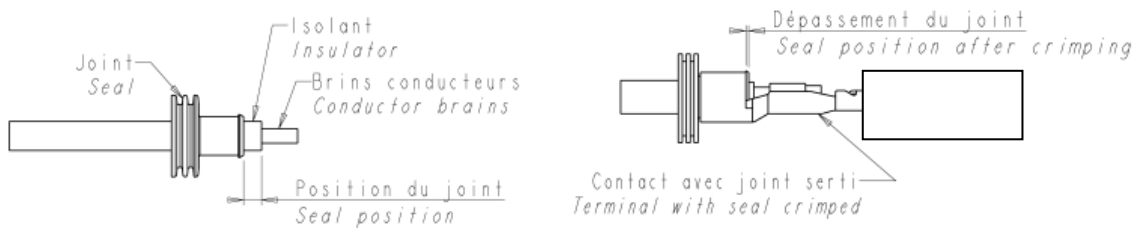
*PN 1801432-1 In CuNiSi – SnAg*

**4. DESCRIPTION**

**DESCRIPTION**



Utilisation d'un joint / Seal using :



## 5. EXIGENCES

### 5.1. Conducteurs

Seuls les fils répondant au standard ci-dessous sont pris en compte pour les paramètres spécifiés au paragraphe 5 :

ISO 6722 : 2002

Pour d'autres sections ou types de fils, adapter ces paramètres ou consulter Tyco Electronics.

Le contact n'accepte normalement qu'un conducteur par fût. Les sertissages doubles sont déconseillés. Le double sertissage est possible dans la plage de section admissible avec les fils FLR ; avec les fils FLK, cela est possible seulement avec limitations.

### 5.2. Préparation des éléments

Les fils doivent être dénudés à la longueur décrite dans les tableaux.

Les brins individuels ne doivent être ni endommagés ni détournés ou coupés.

Si des défauts et/ou des mises en œuvre incorrectes apparaissent sur les éléments comme ceux décrits ci-dessous, remettre en forme correcte ou remplacer avec des éléments neufs.

L'isolant doit être propre et exempt de contamination.

Les exemples suivants de défauts de dénudage sont souvent causés par :

- manipulation inappropriée
- réglage incorrect de l'outil de dénudage
- outil de dénudage dont les lames sont endommagées

## REQUIREMENTS

### Wires

*Only wires in accordance with below standard are taken into account for parameters specified in paragraph 5:*

*ISO 6722 : 2002*

*For other section or wire type, fit parameters or get in contact with Tyco Electronics.*

*Contact can be crimped normally on one wire only. Double crimps are not recommended. Double termination is possible within the wire range with FLR conductors; with FLK conductors, this is possible only with restrictions.*

### Preparation

*The wire must be stripped to the lengths shown in tables*

*Individual braids must not be damaged nor cut nor untwisted.*

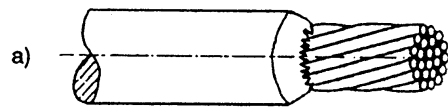
*If defects and/or incorrect application occur on parts as those described below, put in conformity or replace by new parts.*

*The insulation must be clean and free of contamination.*

*Example of stripping defects here after are often caused by :*

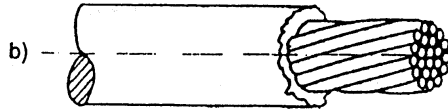
- *inappropriate operation*
- *incorrect adjustment of stripping machine*
- *damaged stripping blades*

Lames de dénudage émoussées  
 ou distance entre lames  
 incorrecte isolant incorrectement  
 coupé



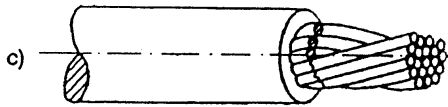
Stripping blades out or  
 distance between blades  
 incorrect  
insulation incorrectly cut

Lames de dénudage émoussées  
Isolant incorrectement coupé



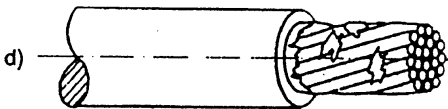
Stripping blades out  
Insulation incorrectly cut

Distance entre lames de  
 dénudage trop faible  
Brins endommagés ou  
 manquant



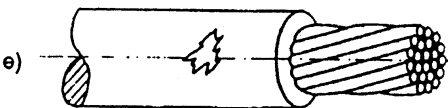
Distance between  
 stripping blades too low  
Braids damaged or lost

Lames de dénudage émoussées  
 ou mal réglées  
Particules d'isolant sur la partie  
 dénudée du fil



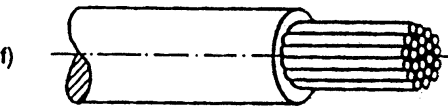
Stripping blades out or  
 not correctly adjusted  
Insulation particle on the  
 wire stripped zone

Les mâchoires de l'outil de  
 dénudage sont endommagées  
 et contiennent des débris  
 métalliques  
L'isolant est endommagé



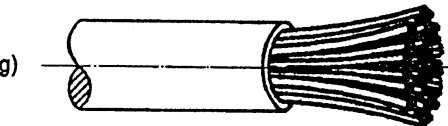
Stripping tool jaw are  
 damaged and contain  
 metallic particle  
Wire insulation is  
 damaged

Brins dé toronnés par  
 manipulation incorrecte de l'outil  
 de dénudage



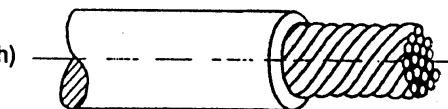
Untwisted braids due to  
 incorrect manipulation of  
 stripping tool

Brins dé toronnés et toron  
 épanoui par manipulation  
 incorrecte de l'outil de dénudage



Untwisted and beaming  
 braids due to incorrect  
 manipulation of stripping  
 tool

Les brins sont sur toronnés ce  
 qui entraîne une mauvaise  
 répartition des brins dans le fut  
 (augmentation de la section)



Braids are over twisted  
 which cause a bad braid  
 repartition inside the  
 barrel (increase of  
 section)

**Figure 2**

### **5.3. Témoin de découpe**

Il doit être visible après sertissage : voir tableau 1.

### **5.4. Sertissage du fil**

Dépassement du conducteur : voir tableau 1

Caractéristiques de sertissage : voir tableau 1

Evasement avant et/ou arrière : identifiable visuellement voir tableau 1

La largeur de sertissage est une valeur liée à l'outillage et est définie comme étant la distance entre les deux points de tangence des rayons de roulage des ailes et les arêtes du sertissage (voir schéma au paragraphe 4).

Il n'est pas possible de contrôler la largeur de sertissage pour le suivi en production

### **5.5. Frettage de l'isolant**

L'extrémité de l'isolant doit être visible à la transition entre le sertissage du fil et le frettage de l'isolant.

L'extrémité de l'isolant ne doit jamais être insérée dans le fût de sertissage du conducteur, et à l'inverse elle peut se terminer au niveau du bord avant du frettage de l'isolant.

Paramètres de frettage : voir paragraphe 6.3

### **Cut off**

*It must be visible after crimping: see table 1.*

### **Wire crimping**

*Wire excess : see table 1*

*Crimping parameters : see table 1*

*Front and/or rear belmouth : must be visible see table 1*

*The crimp width is a tool-related dimension and is defined as the distance between the two tangential points of the rolling radii and the edges of the crimp (see sketch in paragraph 4).*

*It is not possible to test the crimp width for production monitoring purpose.*

### **Insulation crimping**

*Insulation end must be visible between wire and insulation barrel.*

*Insulation end must never be inserted in the wire barrel, and at the opposite must not close to the front end of insulation barrel.*

*Insulation crimping parameters: see paragraph 6.3*

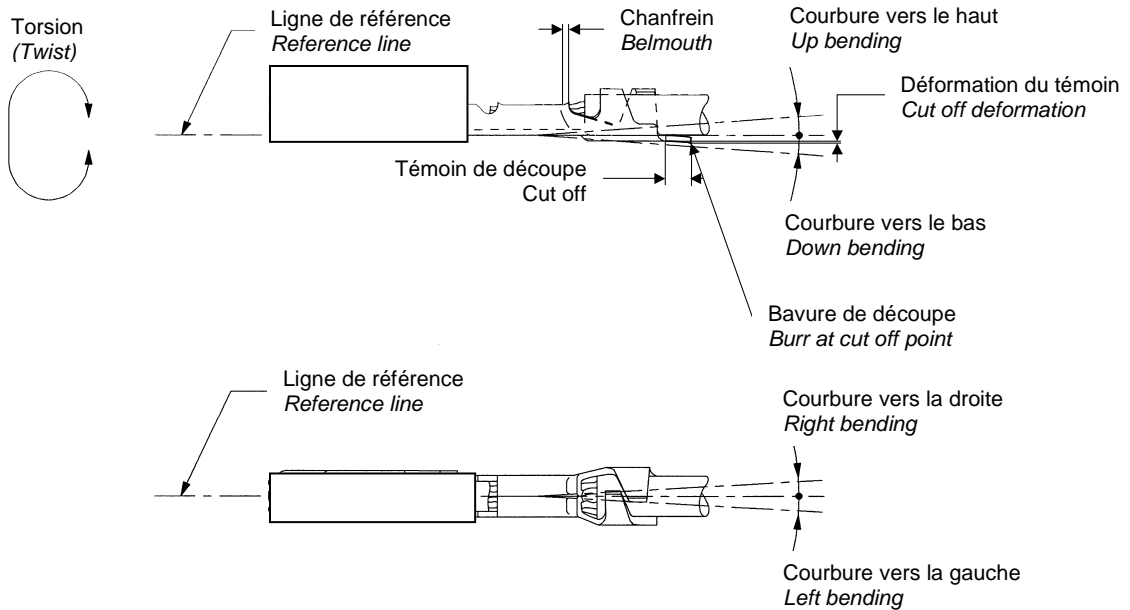
**5.6. Déformations du contact**

Le corps ainsi que la cage du contact ne doivent pas être tordus ou abîmés par le sertissage. Les déformations acceptées après sertissage sont définies dans le tableau 1.

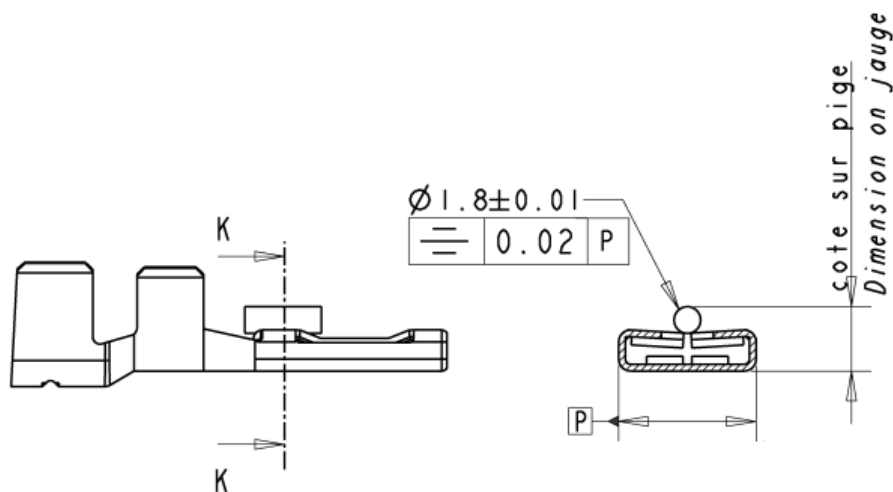
**Contact deformation**

Contact body and spring must not be twisted or damaged by crimping operation. Allowed deformations are defined in table 1.

Figure 3



**Mesure de la cote sur pige / Measurement of gauge dimension :**



**5.7. Tenue de l'isolant au pliage**

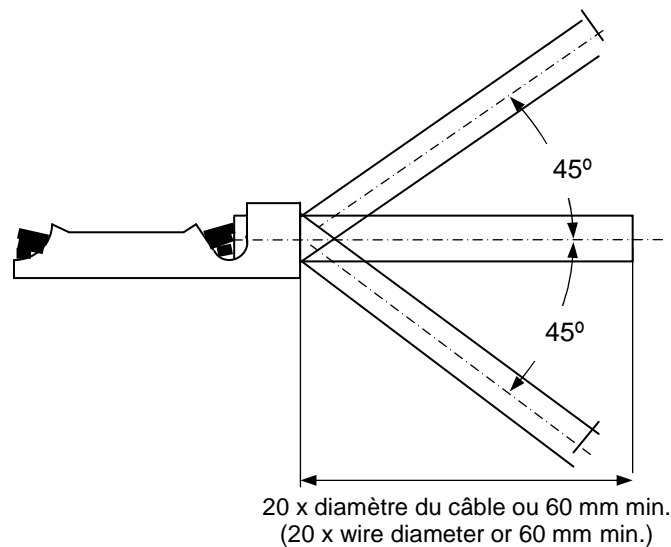
Le câble est plié à 45° de sa position de repos. La connexion subit 10 cycles de pliage (20 passages à la position de repos). Le câble est maintenu à une distance correspondant à 20 fois le diamètre du câble avec un minimum de 60 mm.

Aucune dégradation de la connexion et du conducteur n'est acceptée. Aucun déchirement de l'isolant et du joint jusqu'à l'extrémité du fil (front de dénudage) et/ou aucun glissement total de l'isolant et du joint hors des ailes n'est accepté.

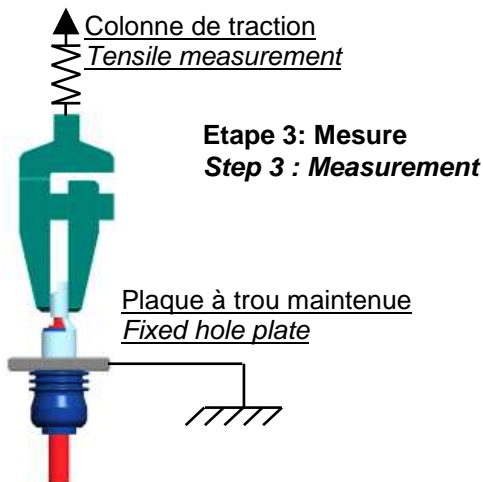
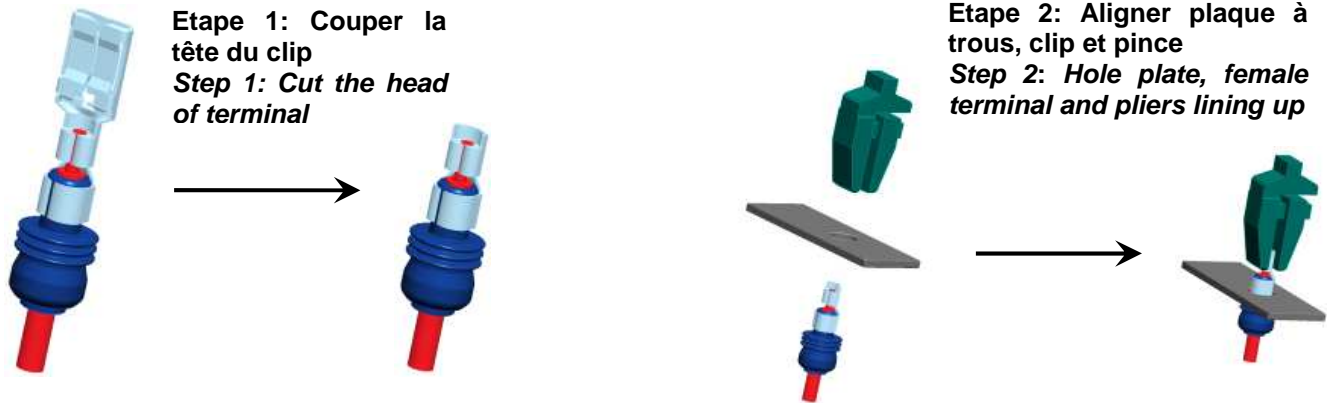
**RETENTION OF INSULATION TO BENDING**

*The wire is bent at 45° from its free position. The crimped contact is bent for 10 cycles (20 travels at free position). The wire is maintained at a distance equivalent to 20 times wire diameter and at a minimum of 60 mm.*

*No damage to the connexion and to the wire is allowed. No insulation and seal shear from wire barrel to end of the wire (stripping end) and/or insulation and seal total slipping out of insulation barrel is allowed.*





**5.8. Mode opératoire du contrôle à la tenue du joint :  
 Seal retention check instructions :**


Ø du trou (±0.05) / Ø hole (±0.05)	Gamme de clip NG1+ / NG1+ female terminal range
Joint / seal : 2.5 - 5mm <sup>2</sup>	Ø6.5mm
Joint / seal : 6 - 7mm <sup>2</sup>	Ø8.7mm

5.9. déformations admises	Allowed deformation
Longueur de dénudage / Stripping length (Doit être validé pour chaque type de fil utilisé / Must be check for every cable used)	(7)
Position du joint / Seal position	2 +/-1
Dépassement du joint / Seal position after crimping	1.8 +/-0.5
Courbure vers le haut/ bas // Up/down bending	2° max.
Courbure vers la droite/gauche // Right/left bending	2° max.
Torsion / Twist	5° max.
Témoin de découpe / Cut off	0.4 max.
Déformation du témoin de découpe / Cut off deformation	0.3 max.
Bavure de découpe / burr at cut off point	0.05 max.
Chanfrein arrière / rear belmouth	0.3 min
Chanfrein avant / front belmouth	Optionnel / optional
Bavures de sertissage / burr at the base of the crimp	0.45 max.
Cote sur pige / Dimension on gauge	4.3+0.05/-0.1
tenue du joint / Seal retention	> 20N
Pas de brin hors du fût / no braid looses out of the barrel	
L'extrémité de l'isolant doit être comprise entre le fut fil et le fut isolant / Insulation end must be between wire barrel and insulation barrel	

**Tableau 1**

## 6. CARACTERISTIQUES DE SERTISSAGE

Note : Les paramètres ci-dessous ont été validés avec certains types de fils homologués et sont relatifs à la géométrie des éléments de sertissage préconisés au paragraphe 9 et réservés à cette application.

**Pour toutes applications, ces paramètres peuvent évoluer en fonction du fil utilisé, mais dans tous les cas de figures, les valeurs du tableau 1 et du paragraphe 7 sont à vérifier.**

Pour d'autres moyens de sertissage ou applications, consulter Tyco Electronics

### 6.1. Fils applicables

Seuls les fils définis ci-après sont pris en compte pour la définition des paramètres de sertissage ci-dessous. La tolérance sur la section du fil prise en compte est de +/-3.5%.

Pour des sections de fil différentes, les paramètres de sertissage doivent être corrigés pour conserver le taux de réduction de section optimum.

## CRIMPING PARAMETERS

*Note : The following parameters were confirmed using certain types of approved wires, and are valid for the geometry of the crimping supplies recommended in paragraph 9 and used for this application.*

**For all applications, these parameters can be adapted in function of wire used, but in all cases the values given in table 1 and in paragraph 7 need to be checked.**

*For other crimping device or application, get in contact with Tyco Electronics*

### Applicable wires

*Only wires defined here after are taken in account for below crimping parameters definition. The tolerance on wire section considered is +/-3.5%.*

*For different wire section, crimping parameters must be corrected to keep crimp area ratio to optimum.*

Configuration de section <i>wire section configuration</i>		Section calculée <i>calculated cross sectional area</i> (mm <sup>2</sup> )	Diametre des fils <i>Insulation wire diameter</i>		joint unifilaire <i>single wire seal</i>
Taille et type de fil <i>wire size and type</i>	Nb brins x diam brins <i>Braids qty x braid dia</i>		Std	Max	
5	70 x Ø0,294	4.74	3.80	3.90	1544316-1 1544664-1 1544970-1
5	70 x Ø0,294	4.74	3.90	4.00	
6	84 x Ø0,297	5.81	4.20	4.30	
7	105 x Ø0,283	6.60	4.30	5.00	1544316-2 1544664-2 1544970-2

**Tableau 2**

**6.2. Sertissage cuivre**
**Wire crimp**

Réf Contact Contact PN	Fils - Wire			Sertissage fil - Wire crimping						Reference applicateur Application tooling PN	
	Configuration de section wire section configuration		Section calculée Calculated cross section area (mm <sup>2</sup> )	Largeur de Poinçon Crimper Width +0.03 +0.01	Largeur du sertissage Crimping width +/-0,1	Hauteur de sertissage Crimping height +/-0.05	Taux de réduction de section du cuivre seul Area index of Cu alone				Type de sertissage Crimping type
	Taille et type de fil wire size and type	Nb brins x diam brin Braids qty x braid diam					min	%	max		
développé ailes fil / wire barrel layout = 14.8 - épaisseur ailes fil / wire barrel thickness = 0.45											
1544965-1	5	70 x Ø0,294	4.74	4.00	4.10	2.45	28.6	< % <	31	F	1852595-3 And 1852578-3
1544965-2	6	84 x Ø0,297	5.81		4.20	2.80	23.6	< % <	26.7	F	
1801432-1	7	105 x Ø0,29	6.93		4.20	2.80	30.6	< % <	34.7	F	

**Tableau 3**
**6.3. Frettage isolant**
**Insulation crimp**

Réf contact Contact PN	Fils - Wire												Frettage Isolant - Insulation hooping	
	Reference applicateur - Application tooling PN													
	1852578-3			1852595-3			1852595-3							
	Sans joint - Without seal			Avec joint - With seal 1544316-1 / 1544664-1 for 5 <sup>2</sup> -6 <sup>2</sup> 1544316-2 / 1544664-2 for 7 <sup>2</sup>			Avec joint - With seal : 1544970-1 pour - for 5 <sup>2</sup> 1544970-2 pour - for 6 <sup>2</sup> - 7 <sup>2</sup>							
Configuration de section wire section configuration	Diametre des fils Insulation wire diameter	Largeur de Poinçon Crimper Width	Largeur de frettage Hooping width	hauteur de frettage Hooping height	Largeur de Poinçon Crimper Width	Largeur de frettage Hooping width	hauteur de frettage Hooping height	Largeur de Poinçon Crimper Width	Largeur de frettage Hooping width	hauteur de frettage Hooping height	Type de frettage Crimping type	Tenue des fils crimping wire retention CEI 352-2		
	MAX	+0.03 +0.01	MAX	MAX	H7	MAX	MAX	H7	MAX	MAX		N		
développé ailes fil / wire barrel layout = 18 - épaisseur ailes fil / wire barrel thickness = 0.45														
1544965-1	5	3.90	4.90	5.20	5.60	6.20	(6.30)	(5.65)	6.20	6.30	6.00	OV	355	
1544965-2	5	4.00		5.20	5.60		(6.30)	(5.70)		6.30	6.00			
	6	4.30		5.35	5.70		(6.45)	(6.40)		6.50	6.70			
	7	5.00							6.60	6.90		365		
1801432-1	5	3.90	4.90	5.20	5.60	NA	NA		NA	NA		OV	355	
	5	4.00		5.20	5.60		NA			NA				
	6	4.30		5.35	5.70		NA			NA				
	7	5.00					NA			NA				

**Tableau 4**

## 7. TAUX DE REDUCTION DE SECTION

La mesure du taux de réduction se réalise comme suit :

- Evaluation de la composition du fil en nombre et diamètre nominal des brins, calcul de la section nominale du cuivre avant sertissage ;
- Addition de la section nominale des ailettes de sertissage à celle du cuivre ;
- Détermination de la section de la coupe sur binoculaire en effectuant le tracé sur l'extérieur de la coupe (afin d'intégrer la surface des ailettes de sertissage).

Formule de calcul du taux de réduction de section:

$$\left(1 - \frac{\text{Surface de la coupe}}{\text{Section cuivre} + \text{section ailes}}\right) \times 100$$

## AREA INDEX

The measurement of the area index is carried out as follows:

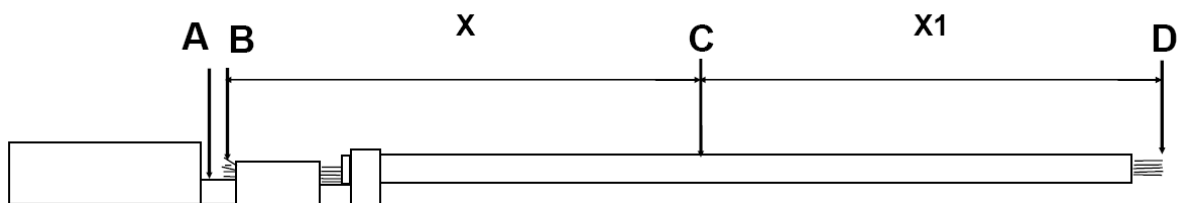
- Evaluation of the composition of the wire in a number and nominal diameter of the braids, calculation of the nominal section of copper before crimping;
- Addition of the section of the barrel layout to that of copper;
- Determination of the section of the crimp on binocular by carrying out the layout on the outside of the section (in order to integrate the area of the crimp barrel).

Formula for area index calculation

$$\left(1 - \frac{\text{Area of the section}}{\text{Area copper} + \text{Area wings}}\right) \times 100$$

## 8. MESURE DE LA RESISTANCE DE SERTISSAGE :

### CRIMP RESISTANCE MEASUREMENT:



⇒ Couper le fil au point D : B - D = 200 mm. = X + X1.

⇒ Couper le fil au point C : D-C = 100 mm = X1.

⇒ Dénuder les extrémités C et D de X1 sur 3 mm puis les étamer.

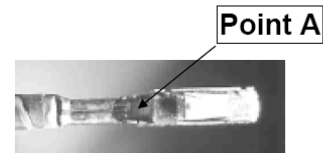
⇒ Dénuder l'extrémité C de X sur 3 mm puis l'étamer.

⇒ Mesurer la résistance (Rx) entre A et C avec le Micro-ohmmètre.

⇒ Mesurer la résistance (Rx1) entre C et D avec le Micro-ohmmètre.

⇒ Calculer la résistance de sertissage avec la formule ci-dessous :

$$R_{\text{sertissage}} = R_x - R_{x1}$$



**Figure 4**

**9. PRECONISATION D'OUTILLAGE**

Les dimensions des poinçons et enclumes de sertissage applicables sont définies dans les figures et tableaux ci-dessous.

Le poinçon et l'enclume de sertissage du cuivre doivent être centrés avec une précision suffisante :

Largeur de poinçon > 2mm symétrie 0.2

Largeur de poinçon < 2 mm symétrie 0.1

Les poinçons et enclumes doivent être polis avec une rugosité de Ra 0.4 pour le cuivre et Ra 0.8 pour l'isolant.

**TOOLING RECOMMENDATION**

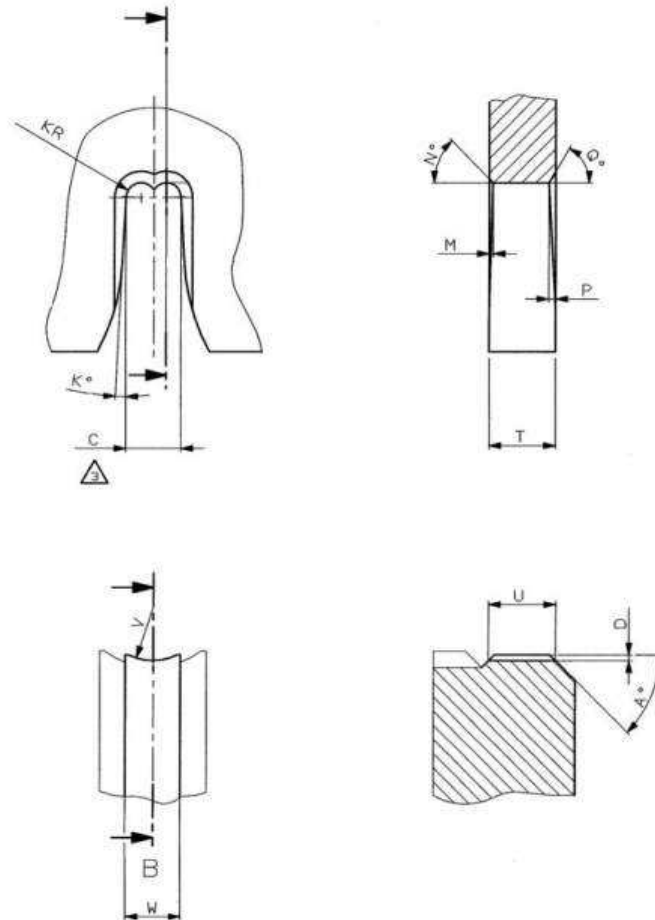
Applicable Crimper and Anvil dimensions are defined in below pictures and tables.

Wire Crimper and anvil must be centred with sufficient precision:

Crimper width > 2mm symmetry 0.2

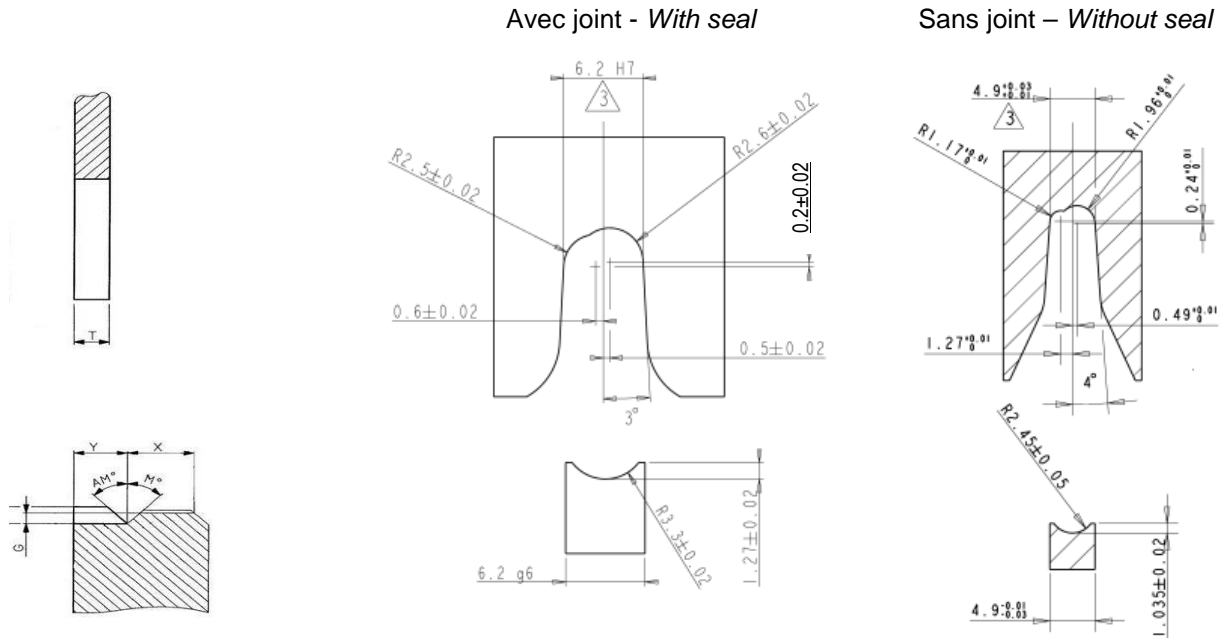
Crimper width < 2mm symmetry 0.1

Crimper and anvil must be polished with rugosity of Ra 0.4 for wire and Ra 0.8 for insulation.



DGB mm <sup>2</sup>	C +0.03/+0.01	T +/-0.02	K <sub>R</sub> +0.1/0	K° +/-1	M +/-0.1	N°	P +/-0.1	Q°	W -0.01/-0.03	D +/-0.02	V +/-0.05	U +/-0.1	A°
1544965-1 1544965-2 1801432-1	4.00	5.00	1.07	4	0.2	45	0.2	45	4.00	0.56	2.55	5.50	45
POINCON CRIMPER									ENCLUME ANVIL				
Poinçon et Enclume pour sertissage Fil (valeurs en mm). Tolérances Générales suivant DIN 7168 F Crimper and Anvil for Wire Crimp (values in mm). General Tolerances Acc to DIN 7168 F													

**Tableau 5**



DGB mm <sup>2</sup>	T +/-0.02	G +/-0.05	Y +/-0.02	X +/-0.1	M°	AM°
1544965-1 1544965-2 1801432-1	6.00	1.05	8.40	5.50	-	-
	POINCON - CRIMPER		ENCLUME - ANVIL			
Poinçon et Enclume pour frettage Isolant (valeurs en mm) - Tolérances Générales suivant DIN 7168 F Crimper and Anvil for Wire Crimp (values in mm) - General Tolerances Acc to DIN 7168 F						

**Tableau 6**