

IP68 壳体系列

内容

1.	介绍.....	2
2.	辅助文件.....	2
2.1.	客户图.....	2
2.2.	产品规格书.....	2
2.3.	应用指导书.....	2
2.4.	相关标准.....	2
3.	产品描述.....	3
3.1.	完整的产品组成.....	3
3.2.	壳体类型.....	4
3.2.1.	中部锁定.....	4
3.2.1.1.	标准类型.....	4
3.2.1.2.	上壳_正面出.....	5
3.2.1.3.	上壳_高结构.....	5
3.2.1.4.	下壳_带密封垫.....	6
3.2.1.5.	下壳_表面安装.....	6
3.2.1.6.	下壳_表面安装.....	7
3.2.1.7.	壳体_导电版本.....	7
3.2.2.	对角锁定.....	8
3.2.2.1.	标准型号.....	8
3.2.2.2.	上壳_侧面出.....	9
3.2.2.3.	上壳_2个出线孔.....	9
3.2.2.4.	上壳_3个出线孔.....	10
3.2.2.5.	上壳_3个出线孔.....	10
3.2.2.6.	下壳_表面安装.....	11
3.2.3.	保护盖.....	11
4.	要求.....	12
4.1.	安装面板开孔.....	12
5.	安装.....	15
6.	储存.....	21

1. 介绍

此份应用指导书定义了 IP68 壳体系的装配规则。其包括以下系列：
H6BPR/H10BPR/H16BPR/H24BPR。

2. 辅助文件

2.1. 客户图

相关零部件的尺寸及材料信息，请参见对应的客户图。

2.2. 产品规格书

产品的产品规格书也需要被考量到。产品规格书定义了相关技术指标，如标准，温度范围以及 IP 保护等级等。进一步的参考，请参阅产品规格书 108-137014。

2.3. 应用指导书

连接器应该依照下文应用指导书安装以确保安装的正确性。

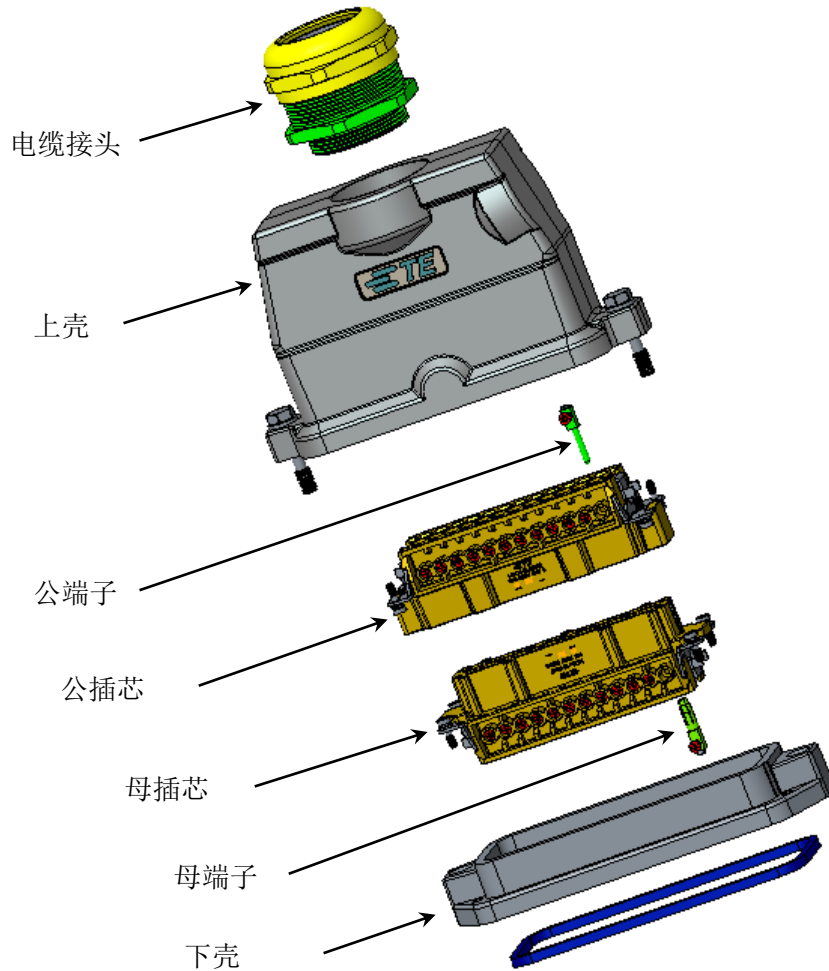
2.4. 相关标准

- EN 61984: Connectors - Safety requirements and tests
- IEC 60664-1: Insulation coordination for equipment within low-voltage systems (Part 1)
- EN 60529: Degrees of Protection Provided by Enclosures (IP Code)
- EN 60068: Environmental testing

3. 产品描述

3.1. 完整的产品组成

下图（图 1）是一个完整的产品装配示例：



图：1

一个完整的产品包含以下零部件（图 1）：

- 电缆接头
- 上壳
- 公端子
- 公插芯
- 母插芯
- 母端子
- 下壳

3.2. 壳体类型

3.2.1. 中部锁定

3.2.1.1. 标准类型

上壳:

- HXXBPR-TSHC-PG/M
- HXXBPR-TGHC- PG/M
- HXXBPR-TS/GHC- PG/M

下壳:

- HXXBPR-AGC

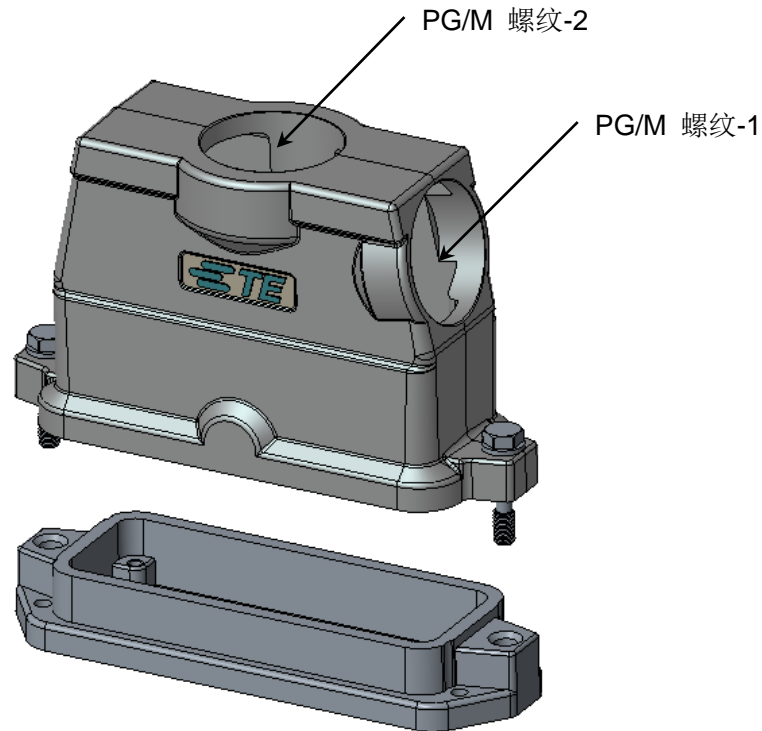


图: 2

- 可选的已有壳体型号: H6B, H10B, H16B, H24B
- PG/M 螺纹-1 可选: 无螺纹, PG16, PG21, PG29, PG36, M20, M25, M32, M40
- PG/M 螺纹-2 可选: 无螺纹, PG16, PG21, PG29, PG36, M20, M25, M32, M40

备注: 不同的壳体型号有不同的可选 PG/M 螺纹。具体详细信息, 参见相应的客户图。

3.2.1.2. 上壳_正面出

- HXXBPR-SGRHC-PG/M

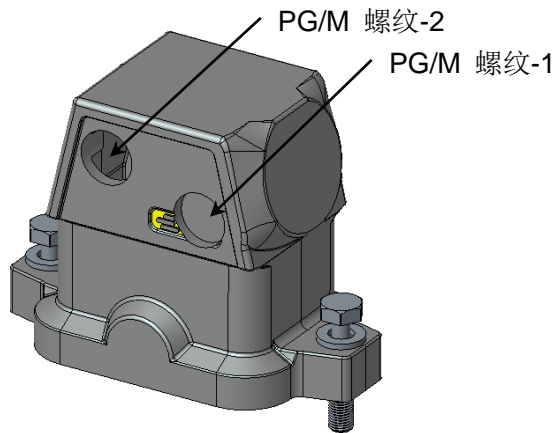


图: 3

- 可选的已有上壳型号, 如: H6B
- PG/M 螺纹-1 可选: 无螺纹, M16
- PG/M 螺纹-2 可选: 无螺纹, M16

备注: 不同的上壳型号有不同的可选 PG/M 螺纹。具体详细信息, 参见相应的客户图。

3.2.1.3. 上壳_高结构

- HXXBPR H130 -TG/SHC-PG/M

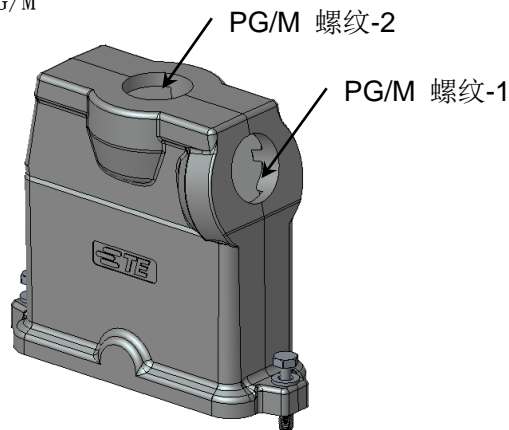


图: 4

- 可选的已有上壳型号, 如: H24B
- PG/M 螺纹-1 可选: 无螺纹, G16, PG21, PG29, PG36, M20, M25, M32, M40, M50
- PG/M 螺纹-2 可选: 无螺纹, G16, PG21, PG29, PG36, M20, M25, M32, M40, M50

备注: 不同的上壳型号有不同的可选 PG/M 螺纹。具体详细信息, 参见相应的客户图。

3.2.1.4. 下壳_带密封垫

- HXXBPR-AGC

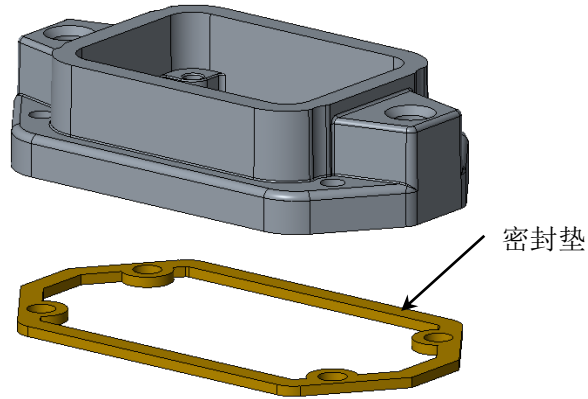


图: 5

- 可选的已有下壳型号, 如: H6B, H10B, H16B, H24B
- 可选的已有密封圈型号, 如: H6B, H10B, H16B, H24B

3.2.1.5. 下壳_表面安装

- HXXBPR-SGRHC-PG/M

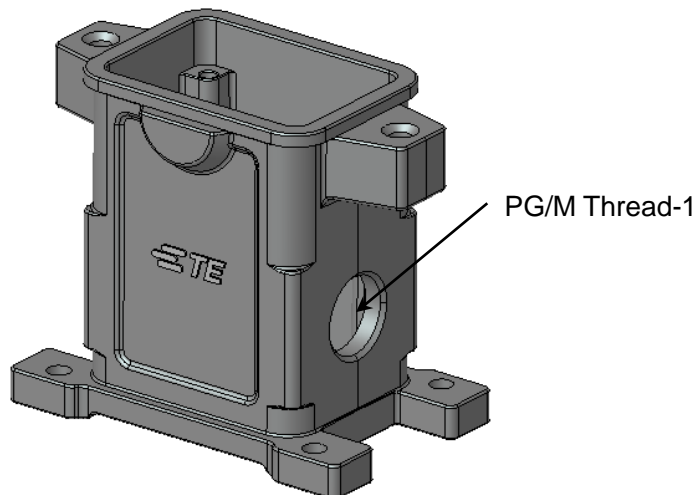


图: 6

- 可选的已有下壳型号, 如: H6B
- PG/M 螺纹-1 可选: 无螺纹, PG16, PG21, M16, M20, M25

备注: 不同的下壳型号有不同的可选 PG/M 螺纹。具体详细信息, 参见相应的客户图。

3.2.1.6. 下壳_表面安装

- HXXBPR-AGCT

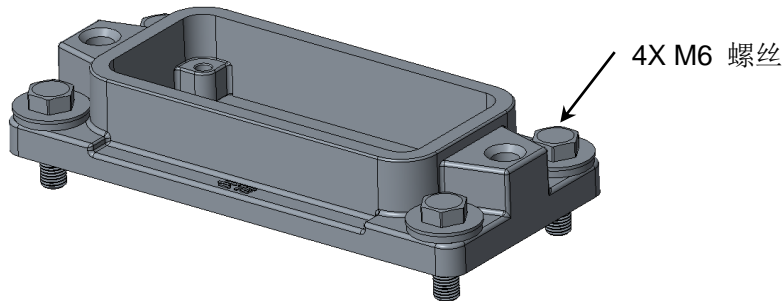


图: 7

- 可选的已有下壳型号, 如: H16B

3.2.1.7. 壳体_导电版本

- 密封圈: 导电密封圈

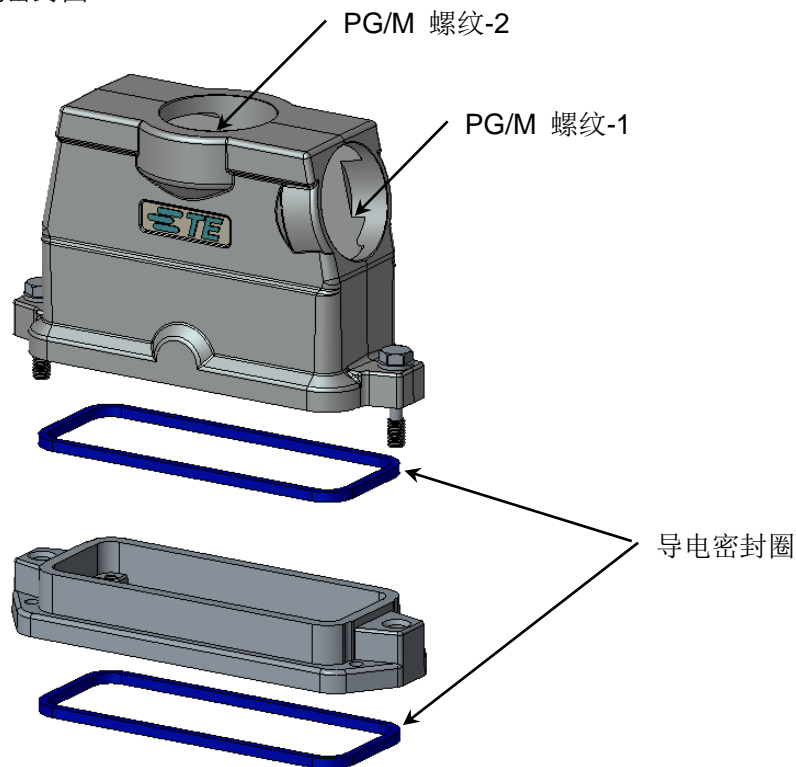


图: 8

- 可选的已有壳体型号, 如: H24B
- 可选的已有密封圈型号, 如: H24B
- PG/M 螺纹-1 可选: 无螺纹, PG16, PG21, PG29, PG36, M20, M25, M32, M40
- PG/M 螺纹-2 可选: 无螺纹, PG16, PG21, PG29, PG36, M20, M25, M32, M40

备注: 不同的下壳型号有不同的可选 PG/M 螺纹。具体详细信息, 参见相应的客户图。

3.2.2. 对角锁定

3.2.2.1. 标准型号

上壳:

- HXXBPR-TSH-PG/M
- HXXBPR-TGH- PG/M
- HXXBPR-TS/GH- PG/M

下壳:

- HXXBPR-AG

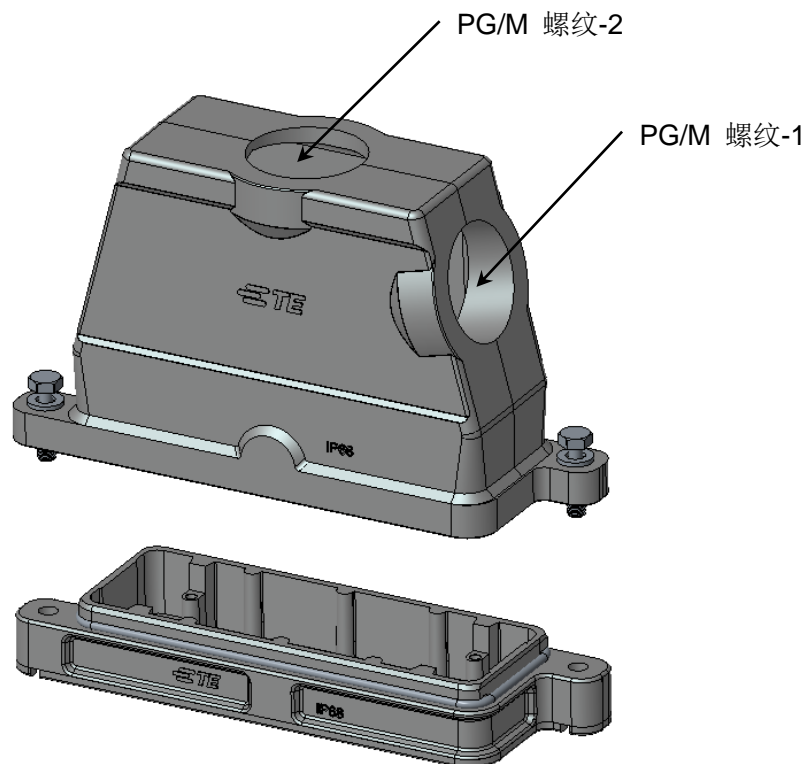


图: 9

- 可选的已有壳体型号: H6B, H10B, H16B, H24B
- PG/M 螺纹-1 可选: 无螺纹, PG16, PG21, PG29, PG36, M20, M25, M32, M40
- PG/M 螺纹-2 可选: 无螺纹, PG16, PG21, PG29, PG36, M20, M25, M32, M40

备注: 不同的下壳型号有不同的可选 PG/M 螺纹。具体详细信息, 参见相应的客户图。

3.2.2.2. 上壳_侧面出

➤ HXXBPR-TFH-PG/M

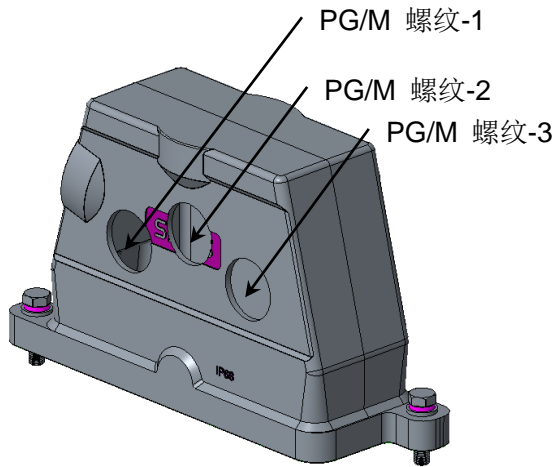


图: 10

- 可选的已有上壳型号，如：： H24B
- PG/M 螺纹-1 可选： 无螺纹, PG16, PG21, M20, M25
- PG/M 螺纹-2 可选： 无螺纹, PG16, PG21, M20, M25
- PG/M 螺纹-3 可选： 无螺纹, PG16, PG21, M20, M25

备注：不同的下壳型号有不同的可选 PG/M 螺纹。具体详细信息，参见相应的客户图。

3.2.2.3. 上壳_2 个出线孔

➤ HXXBPR-TGH-PG/M

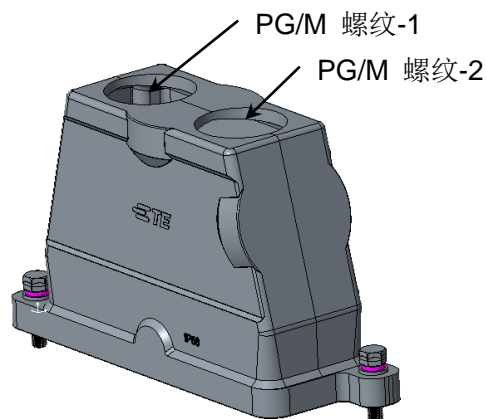


图: 11

- 可选的已有上壳型号，如： H10B, H16B, H24B
- PG/M 螺纹-1 可选： 无螺纹, PG16, PG21, PG29, M20, M25, M32, M40
- PG/M 螺纹-2 可选： 无螺纹, PG16, PG21, PG29, M20, M25, M32, M40

备注：不同的下壳型号有不同的可选 PG/M 螺纹。具体详细信息，参见相应的客户图。

3.2.2.4. 上壳_3 个出线孔

➤ HXXBPR-TGH-PG/M

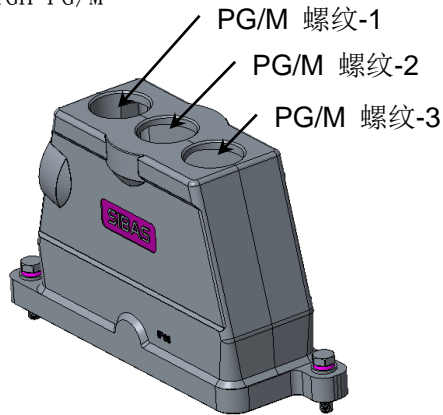


图: 12

- 可选的已有上壳型号, 如: H24B
- PG/M 螺纹-1 可选: 无螺纹, PG16, PG21, M20, M25
- PG/M 螺纹-2 可选: 无螺纹, PG16, PG21, M20, M25
- PG/M 螺纹-3 可选: 无螺纹, PG16, PG21, M20, M25

备注: 不同的下壳型号有不同的可选 PG/M 螺纹。具体详细信息, 参见相应的客户图。

3.2.2.5. 上壳_3 个出线孔

➤ HXXBPR-TGH-PG/M

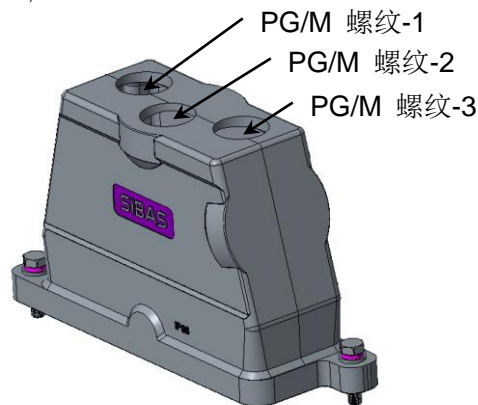


图: 13

- 可选的已有上壳型号, 如: H24B
- PG/M 螺纹-1 可选: 无螺纹, PG16, PG21, M20, M25
- PG/M 螺纹-2 可选: 无螺纹, PG16, PG21, M20, M25
- PG/M 螺纹-3 可选: 无螺纹, PG16, PG21, M20, M25

备注: 不同的下壳型号有不同的可选 PG/M 螺纹。具体详细信息, 参见相应的客户图。

3.2.2.6. 下壳_表面安装

- HXXBPR-SGRH-PG/M

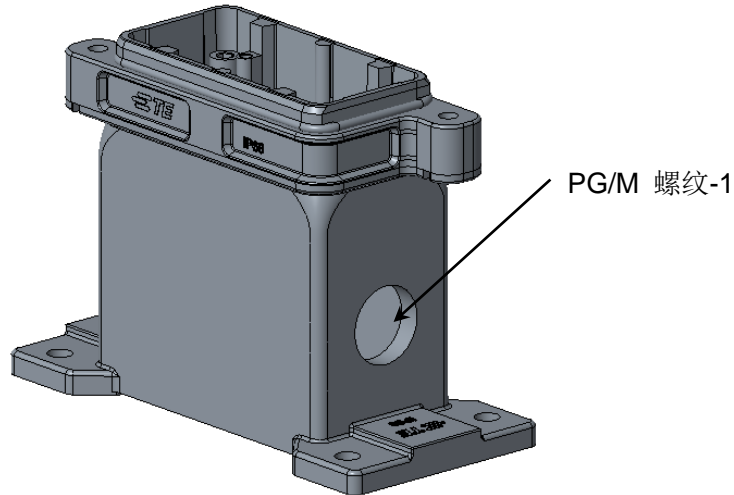


图: 14

- 可选的已有上壳型号, 如: H10B
- PG/M 螺纹-1 可选: 无螺纹, PG16, PG21, PG29, M20, M25, M32

备注: 不同的下壳型号有不同的可选 PG/M 螺纹。具体详细信息, 参见相应的客户图。

3.2.3. 保护盖

- HXXBPR-KDB

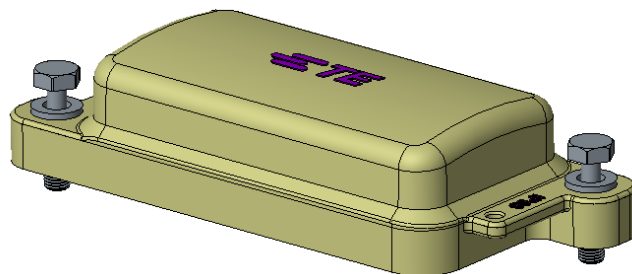


图: 15

- 可选的已有保护盖型号: H6B, H10B, H16B, H24B

4. 要求

4.1. 安装面板开孔

- 标准类型
详细信息参见相应客户图。

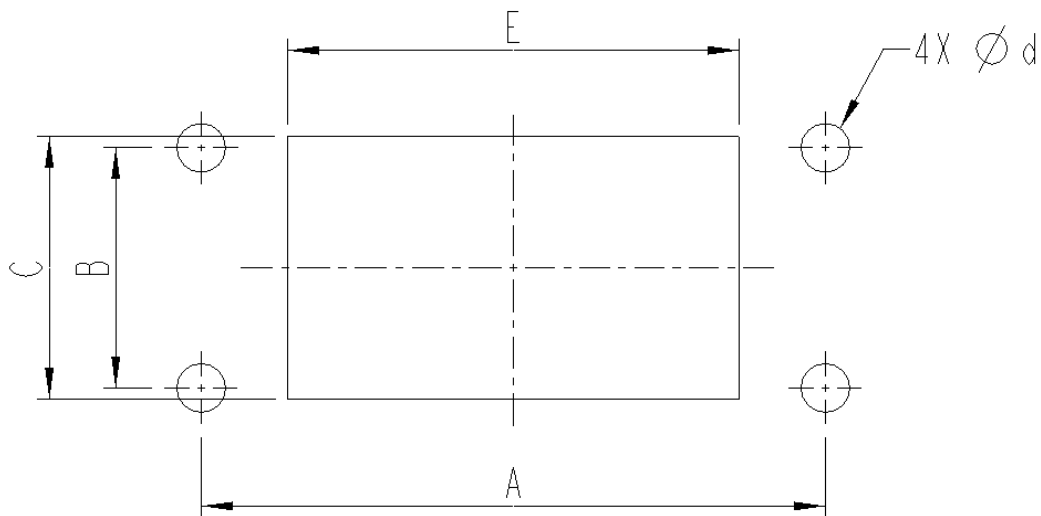


图: 16

壳体型号	尺寸 (mm)					
	A	B	C	d		E
				中部锁定	对角锁定	
H6B	70	32	35	供锁定 M4 螺丝的开孔	供锁定 M6 螺丝的开孔	48
H10B	83	32	35	供锁定 M4 螺丝的开孔	供锁定 M6 螺丝的开孔	60
H16B	103	32	35	供锁定 M4 螺丝的开孔	供锁定 M6 螺丝的开孔	82
H246B	130	32	35	供锁定 M4 螺丝的开孔	供锁定 M6 螺丝的开孔	108

➤ 表面安装

HXXBPR-GRH-PG/M

HXXBPR-GRHC-PG/M

详细信息参见相应客户图。

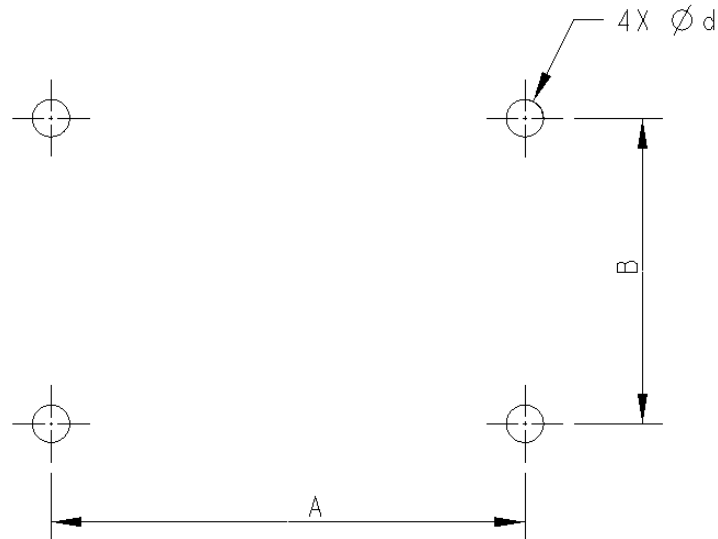


图: 17

	下壳型号尺寸	尺寸 (mm)			
		A	B	d	
				中部锁定	对角锁定
HXXBPR-GRHC-PG/M	H6B	70	45	供锁定 M5 螺丝的开孔	-
HXXBPR-GRH-PG/M	H10B	140	60	-	供锁定 M8 螺丝的开孔

➤ 表面安装

HXXBPR-AGCT

详细信息参见相应客户图。

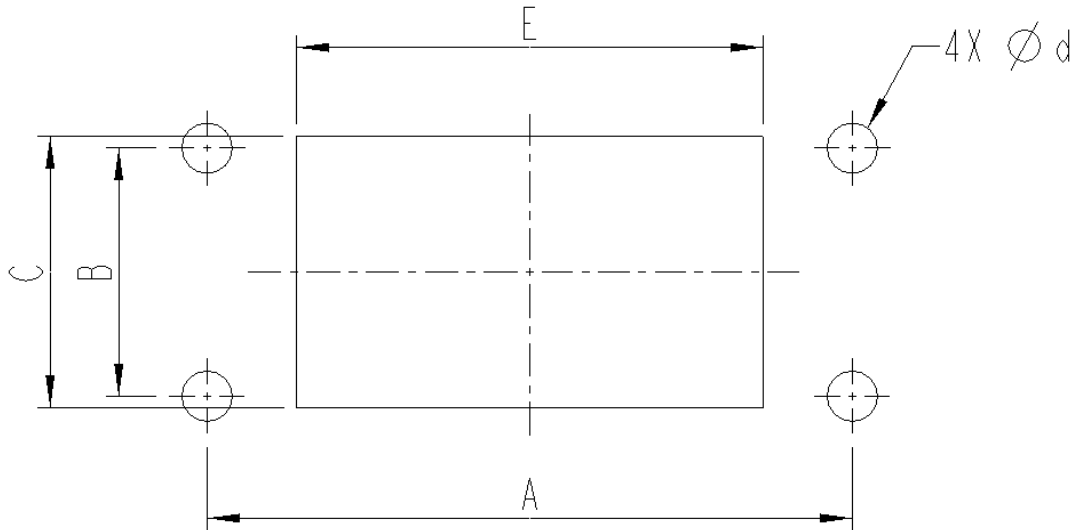


图: 18

下壳型号尺寸	尺寸 (mm)				
	A	B	C	d	E
H16B	112.5	35	43	供锁定 M6 螺丝的开孔	82

5. 安装

➤ 下壳安装

中部锁定

用 4 个 M4 螺丝锁定下壳。锁定扭矩依据对应的螺丝规格，但不小于 2Nm。

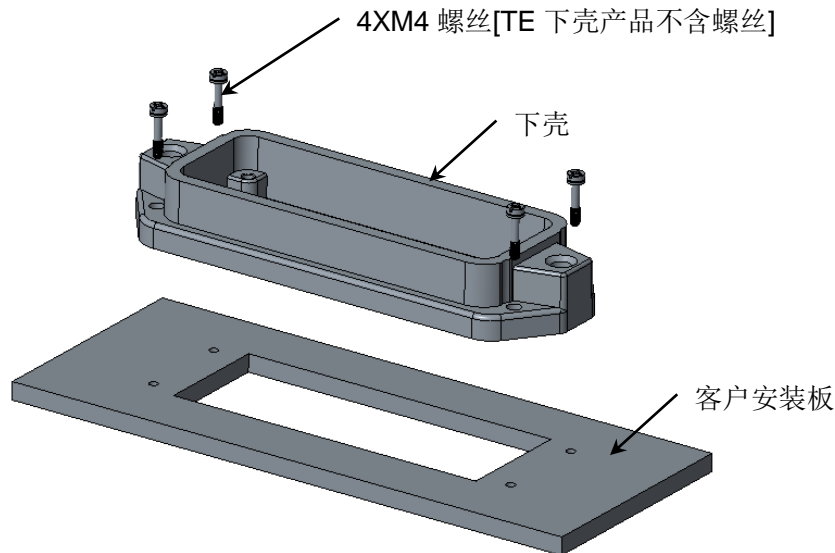


图: 19

对角锁定

用 4 个 M6 螺丝锁定下壳。锁定扭矩依据对应的螺丝规格，但不小于 4Nm。

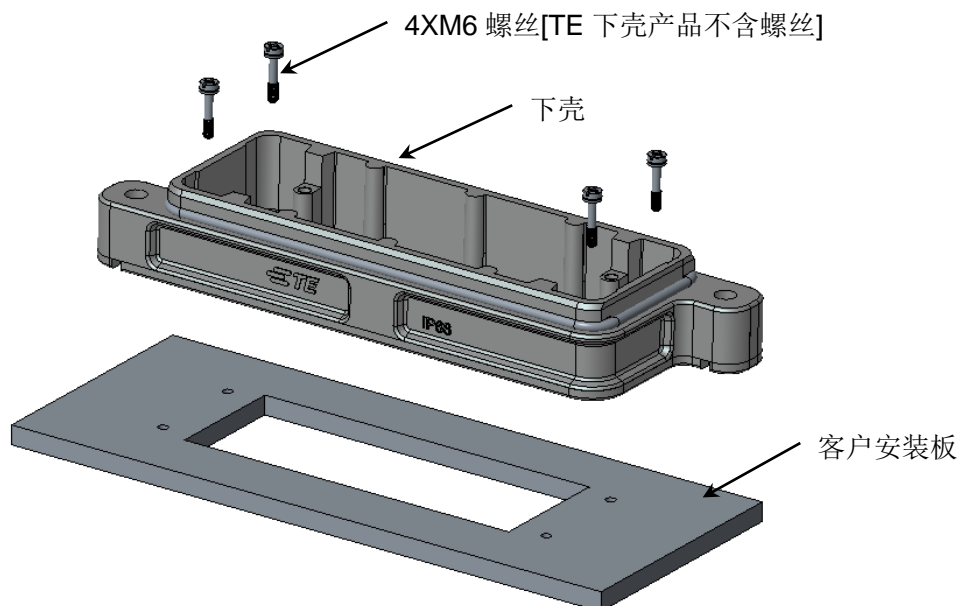


图: 20

表面安装

- HXXBPR-SGRHC-PG/M

用 4 个 M5 螺丝锁定下壳。锁定扭矩依据对应的螺丝规格，但不小于 3Nm。

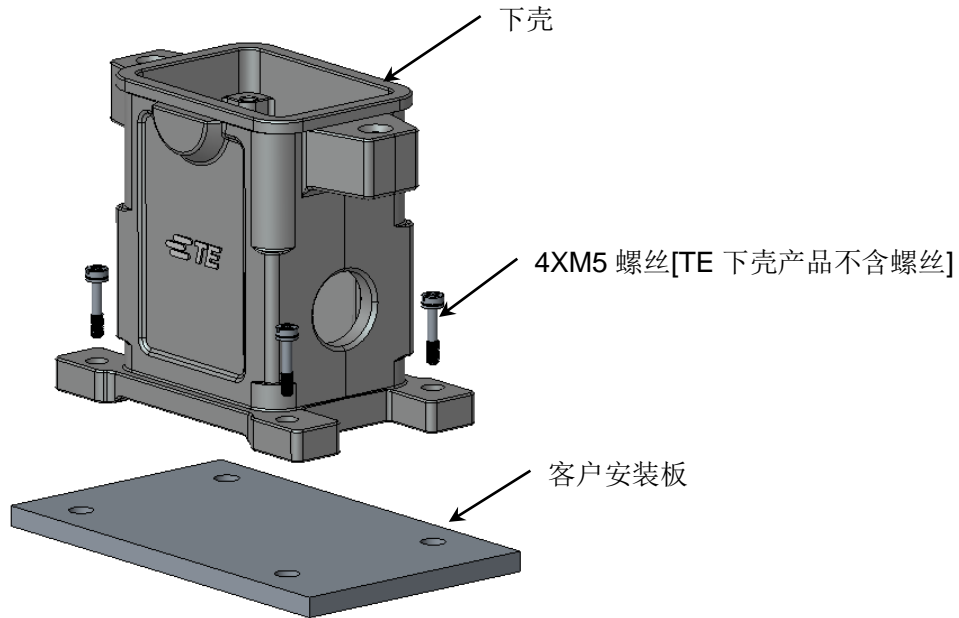


图: 21

- HXXBPR-SGRH-PG/M

用 4 个 M8 螺丝锁定下壳。锁定扭矩依据对应的螺丝规格，但不小于 5Nm。

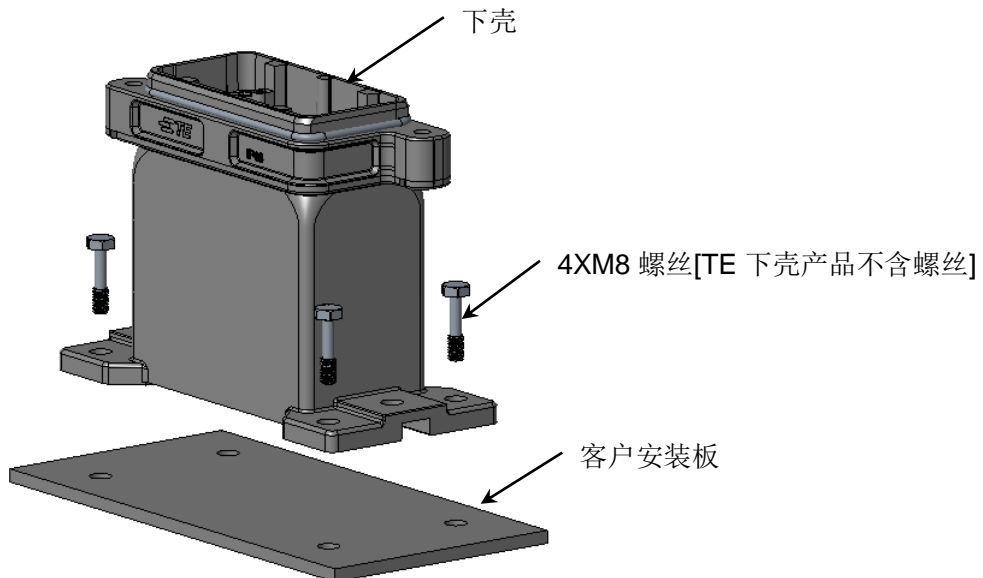


图: 22

- HXXBPR-AGCT

用 4 个 M6 螺丝锁定下壳。锁定扭矩依据对应的螺丝规格，但不小于 4Nm。

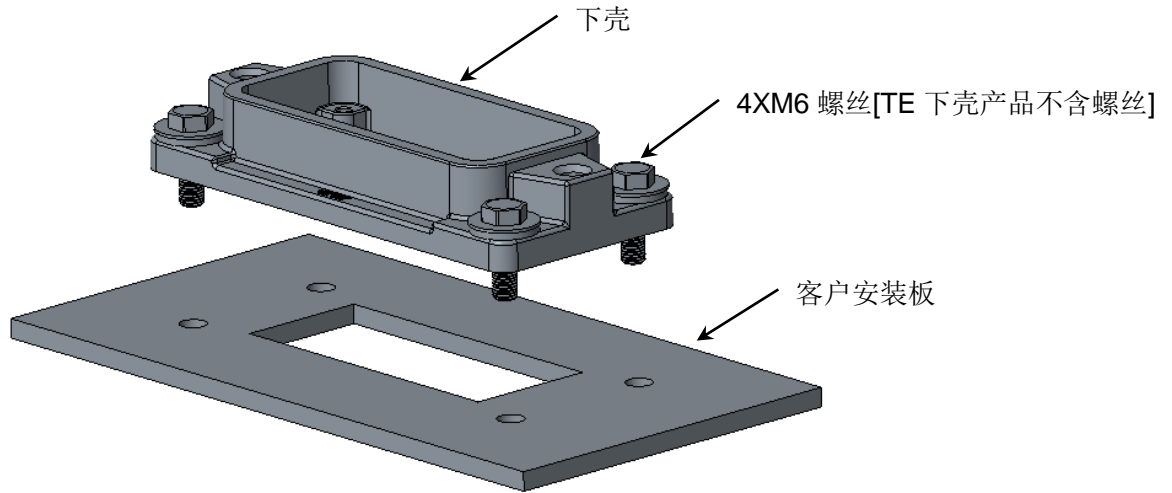


图: 23

- 安装母插芯至下壳

用 4 个 M3 螺丝将母插芯锁定到下壳上。锁定扭矩依据对应母插芯的规格定义。

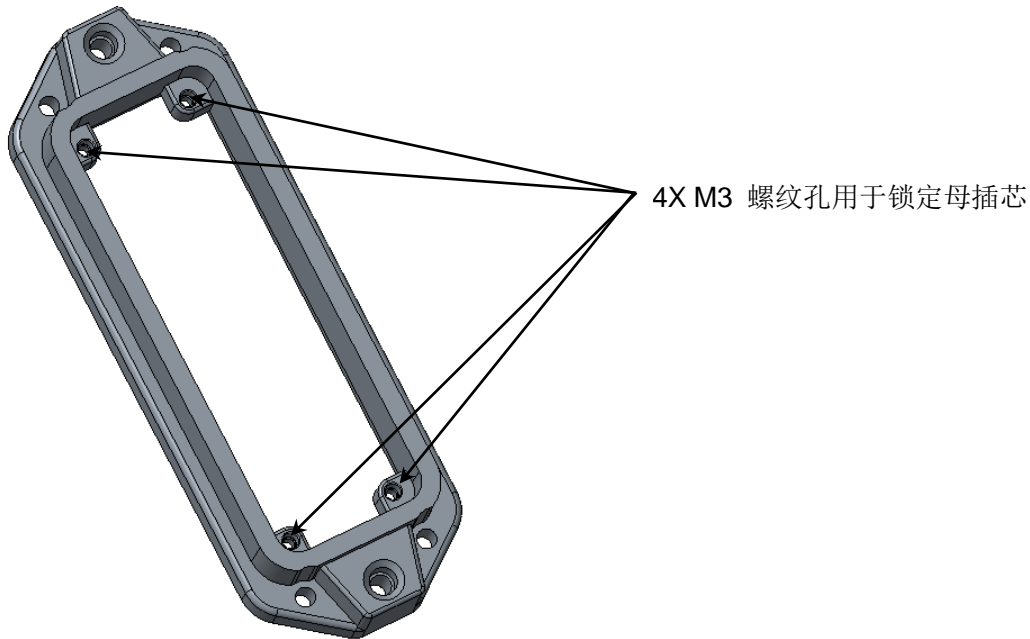


图: 24

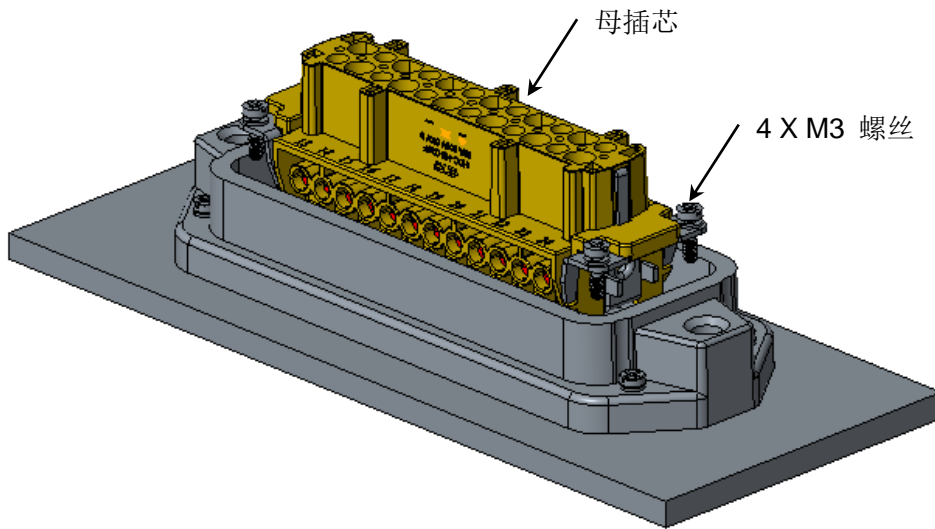


图: 25

备注:

- 参考对应母插芯规格书，在母插芯锁定到下壳之前，应该完成所有准备工作。
- 下壳安装公插芯亦可。
- 不同型号的下壳或者公母插芯，此步安装过程相同。

➤ 安装公插芯至上壳

用 4 个 M3 螺丝将公插芯锁定到上壳上。锁定扭矩依据对应公插芯的规格定义。

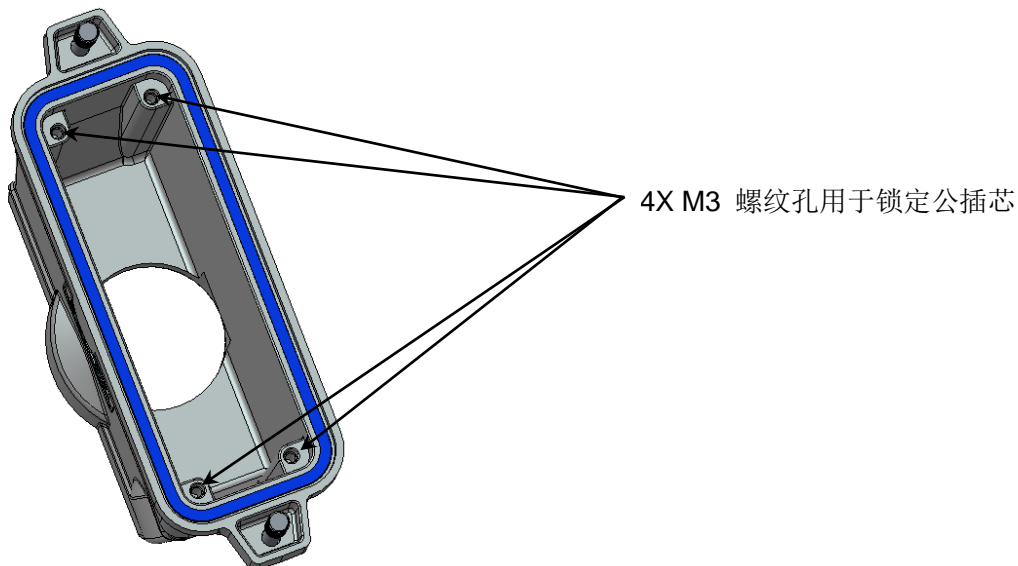


图: 26

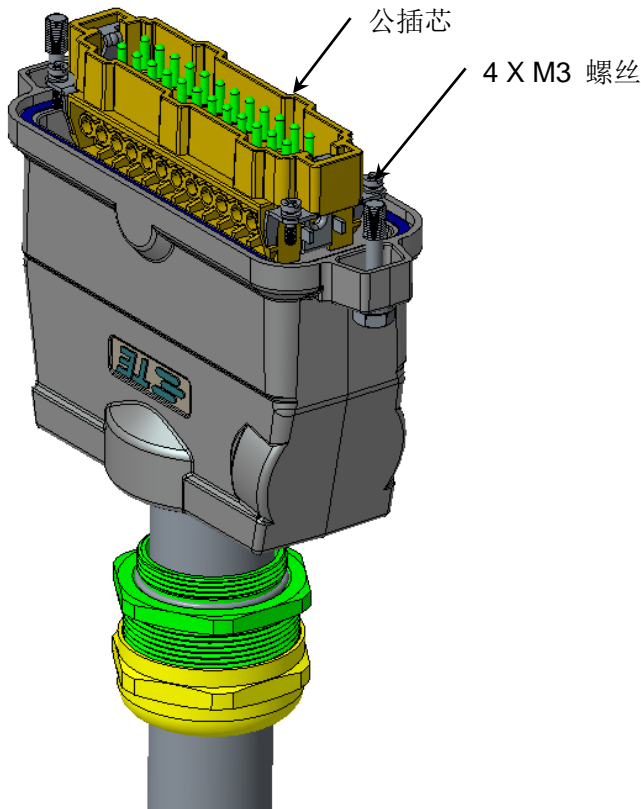


图: 27

备注:

- 参考对应公插芯规格书, 在公插芯锁定到上壳之前, 应该完成所有准备工作。
- 上壳安装母插芯亦可。
- 不同型号的上壳或者公母插芯, 此步安装过程相同。

➤ 安装电缆接头

将电缆接头固定到上壳上。锁定扭矩依据对应电缆接头的规格定义。

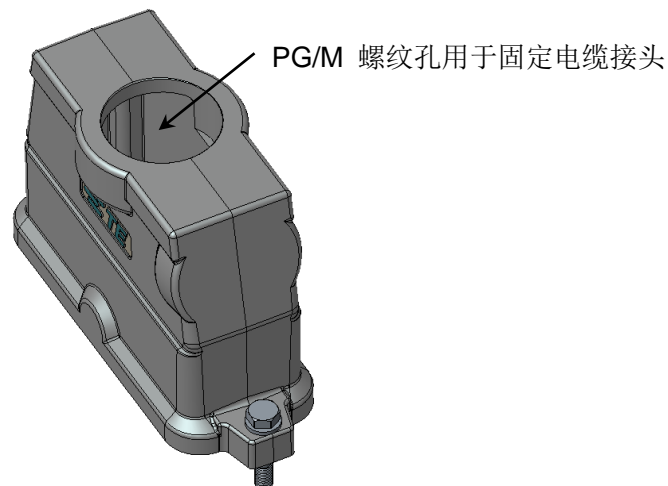


图: 28

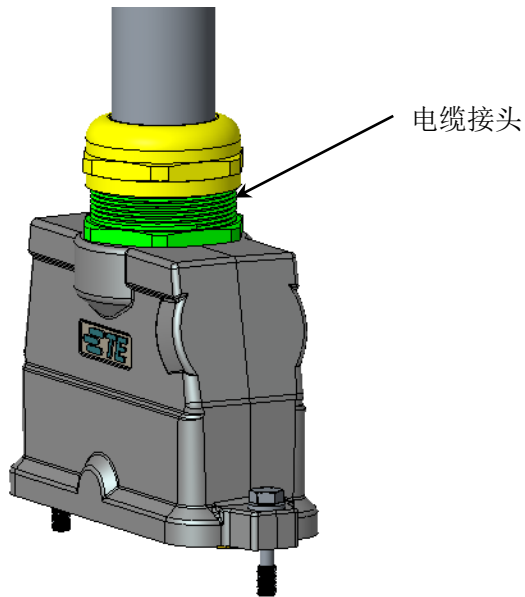


图: 29

备注:

- 电缆接头的使用, 参考对应电缆接头规格书。
- 不同型号的上壳或者电缆接头, 此步安装过程相同。

➤ 上下壳安装

用 2XM6 螺丝锁紧上下壳。锁定扭矩 4Nm。

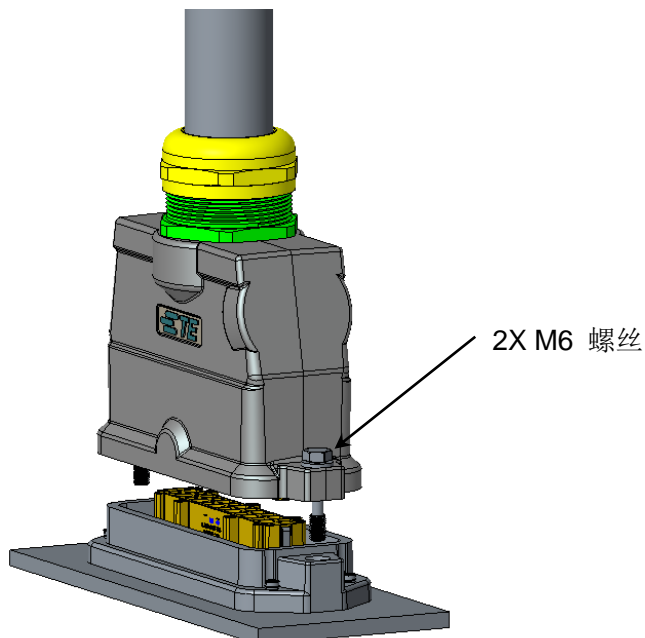


图: 30

备注:

- 不同型号的上下壳, 此步安装过程相同。

6. 储存

产品应该被储存在通风，无腐蚀性气体，无雨水，无雪花进入的仓库。相对湿度小于 85%RH。



任何本文件与客户图冲突的地方，客户图作为优先参考。如有必要，请联系 TE 相应工程师。

-----完-----