

Fig. 1 はコネクタの数種類の形状を掲げてその各部の名称を示している。
 これら用語は本規格中で各所に使用されているし、AMPとの連絡通知にも使用される。

注

本規格の全寸法はミリメートルで表示され括弧内にインチ寸法を添えてある。
 特別に指示なき場合一般公差は $\pm 0.13 \text{ mm} (.005)$ 、角度は $\pm 1^\circ$ である。

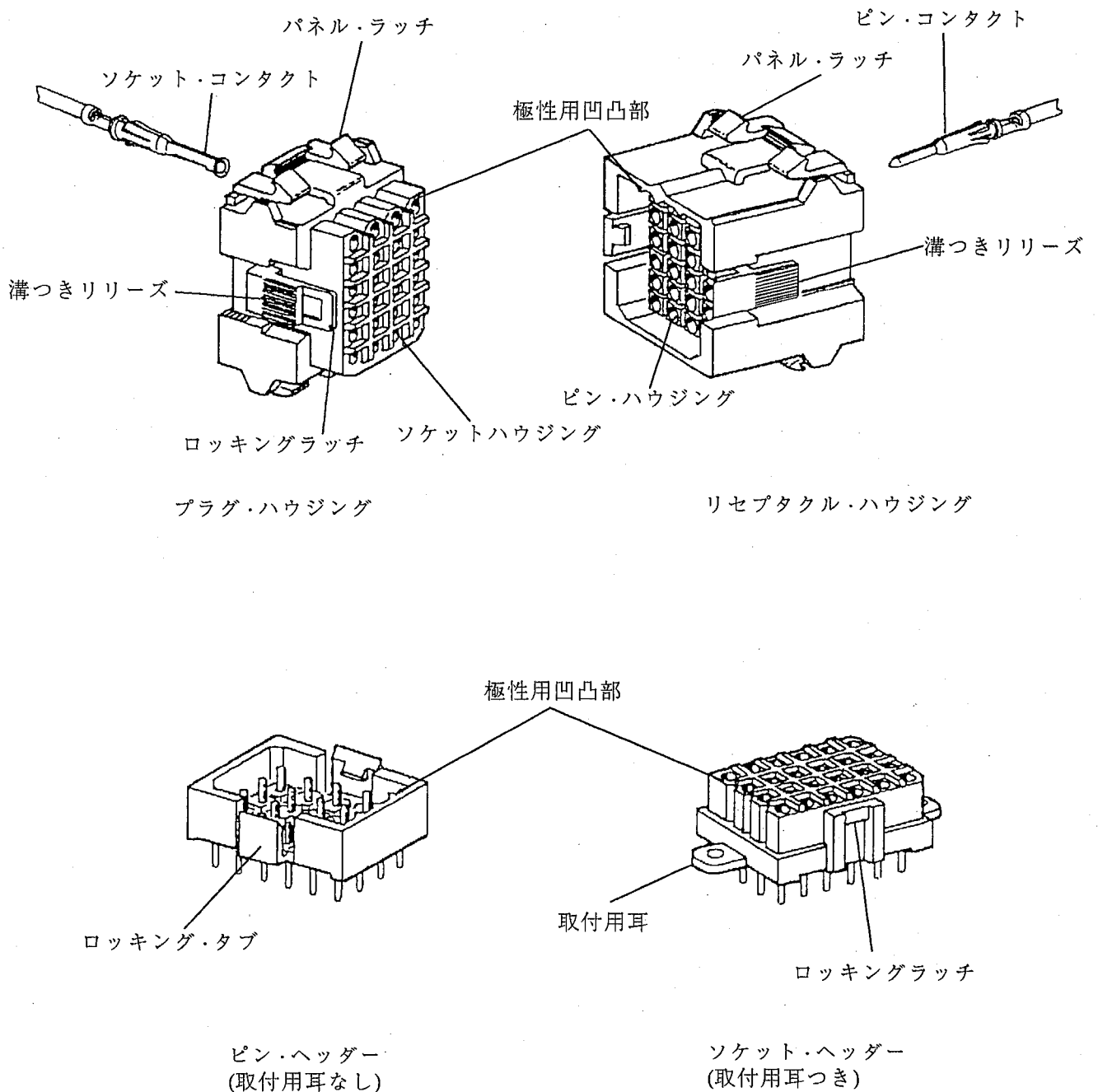
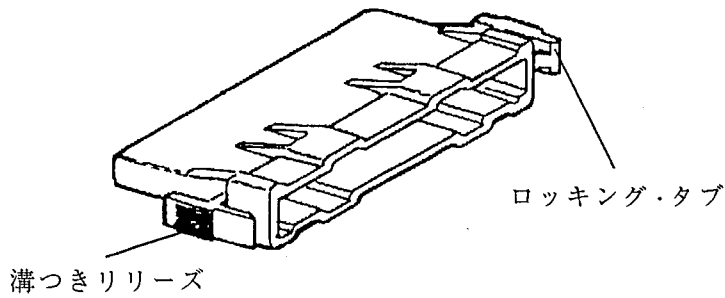


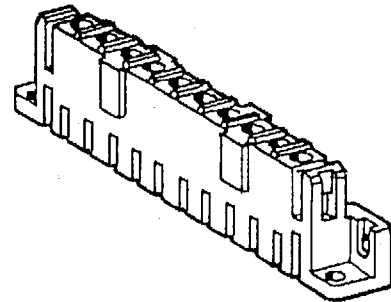
Fig.1 製品の形状 (続く)

分類： 取付適用規格	標準の名称： AMP メトリメイト・セルフ・ ロックング・コネクタ	標準のコード： 114-10040-1	改訂 0 2 頁 16 頁中
---------------	---	------------------------	-------------------------

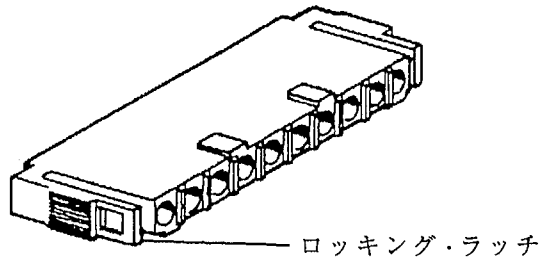
直列配置のコネクタ



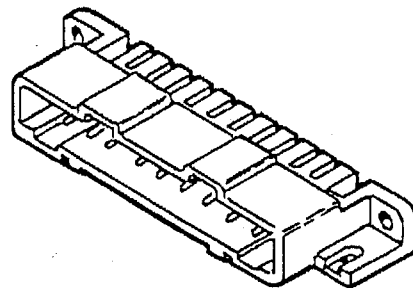
リセプタクル・ハウジング



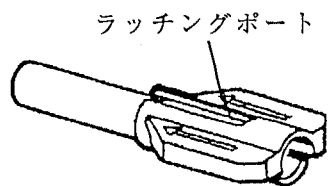
ストレート・スルー型ソケット・ヘッダー



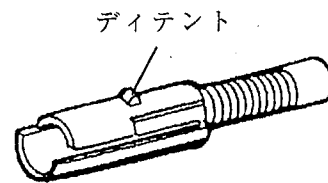
プラグ・ハウジング



直角型ピン・ヘッダー

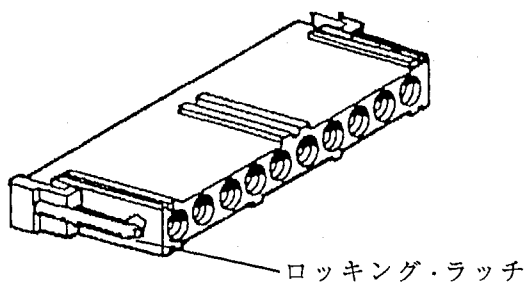


ポジティブ・ラッチ

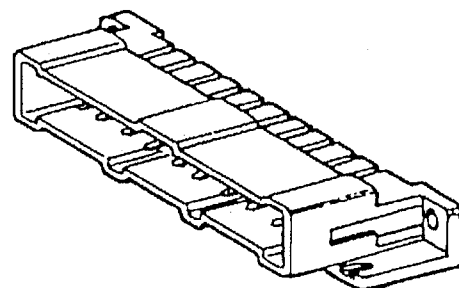


ブレイカウェイ・ラッチ

単極型雌雄同型ハウジング



5.08 mm (.200) 中心線間隔
プラグ・ハウジング



5.08 mm (.200) 中心線間隔
直角型ピン・ヘッダー

Fig. 1 製品の形状 (終り)

分類： 取付適用規格	標準の名称： AMP メトリメイト・セルフ・ ロッキング・コネクタ	標準のコード： 114-10040-1	改訂 0	3 頁 16 頁中
---------------	---	------------------------	---------	--------------

2. 参考資料

2.1 顧客支援用

製品型番 207015, プロダクト・コード 5019 を AMP メトリメイト・コネクタの代表番号として
いる。製品ラインを特定して呼び出すとき、これらを使用すると、AMP のサービス網がユー
ザーからのおたずねに応じて製品や工具等の情報を提供する際に素早く対応がとれる。

こうした情報は AMP の担当セールス・フィールド・エンジニアや、担当製品事業本部の営業
や支店営業所を通じて提供される。

2.2 顧客用図面

個々の製品の顧客用図面は上記サービス網を通じて入手できる。この顧客用製品図面は、そ
の内容が製品規格や他の技術文書と不一致の内容があった時でも、顧客用図面が優先して適
用される。

2.3 規格

AMP の製品規格は製品性能、試験方法、品質保証の必要条件を規定している。AMP の取付
適用規格は、製品の取扱の必要条件や関連事項を規定している。

A. 製品規格

- 108-10033 メトリメイト・コネクタ
- 108-10039 タイプ II 機械切削コンタクト
- 108-10042 タイプ III + コンタクト
- 108-12011 サブミニチュア・コアキシコン・コンタクト

B. 取付適用規格

- 114-10004 タイプ III + コンタクトの圧着条件
- 114-10006 タイプ III +, VI コンタクトの手動工具 90277-1 による圧着条件
- 114-10007 タイプ VI 絶縁被覆抑え圧着コンタクト
- 114-10026 タイプ II 機械切削コンタクトの圧着条件

2.4 取扱説明書

取扱説明書のうち IS (Instruction Sheet) は製品の組立てや修理の手順を、CM (Customer
Manual) は AI (Applicator Instruction Sheet) と共に自動機のセット・アップや作業の手順などの
説明をしている。

A. Instruction Sheet

- IS 7846 メトリメイト・コネクタ (格子グリッド配列)
- IS 1379 ピンとソケット・コンタクト
- IS 7347 挿入工具 (ピン・ソケット・コンタクト)
- IS 1216 挿入工具 (タイプ III +, サブミニチュア・コアキシコン・コンタクト)

分類： 取付適用規格	標準の名称： AMP メトリメイト・セルフ・ ロッキング・コネクタ	標準のコード： 114-10040-1	改訂	4 頁
			0	16 頁中

IS 2024-2, 3 サブミニチュア・コアキシコン・コンタクト

IS 2484 デュアル同軸ケーブル・サイズ RG 178 又は RG 196 にサブミニチュア・コアキシコン・コンタクトを結線する際のケーブルの前処理と結線の手順

IS 6610, IS 6613, IS 6614

IS 7414, IS 7574, IS 1786, IS 7773

] 手動工具

B. Customer Manual

CM 5619 アンボメータ・CLS モデル II リード・結線機

CM 5128 アンボレトリック・自動圧着機

CM 5651 アンボ-マテック・ストリッパー・クリンパー圧着機

C. Applicator Instruction Sheet

AI 8040 AMP 強力型サイド・フィード・ミニチュア・クイック・チェンジ・アプリケータ、メカニカル・コンタクト送り機構つき

2.5 はんだ付けに関する文献

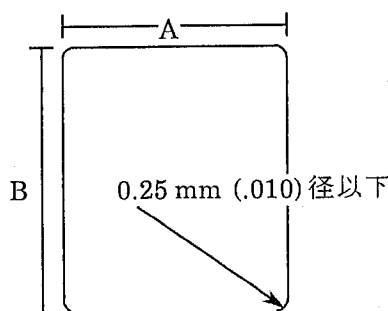
AMP コーポレート・グレイティン No. 52 は、はんだ付けに関する手引書としてご請求により入手できる文献である。このグレイティンには種々のフラックスのタイプや商品化されたものの特性及びフラックス除去法などを記載してある。またはんだ付け作業上の問題点を通知できる手引書としてチェック・リストが付けてある。

3. 必要条件

3.1 取付けの必要条件 (格子配列のコネクタ)

プラグ又はリセプタクル・コネクタはスナップ・イン取付機構によりパネルの前面からでも後面からでも取付けることができる。前面からの取付けの際には、コネクタをパネル切抜穴の前穴の前部に合わせ、裏面への取付けには、パネルの後にコネクタを合わせる。次にパネル・ラッチをパネル切抜穴の広い側に向ける。そしてコネクタを切抜穴を真直ぐに挿入し、パネル・ラッチが掛かるまでコネクタを滑らせる。

コネクタをパネルから外すときは、パネル・ラッチの腕を挟んで押込みコネクタをパネルの切抜穴を通して引抜く。



パネルの縁部は
0.25 mm (.010) 径以下

ハウジングの極数	パネル切抜穴寸法			
	A		B	
	mm	(インチ)	mm	(インチ)
4	18.1	(.712)	20.3	(.799)
6	18.1	(.712)	25.1	(.988)
9	24	(.945)	25.1	(.988)
12	24	(.945)	30	(1.181)
18	24	(.945)	40.5	(1.594)
24	28.3	(1.114)	40.5	(1.594)
36	28.3	(1.114)	55.5	(2.185)

Fig. 2 パネル切抜穴の必要条件

分類：
取付適用規格

標準の名称：

AMP メトリメイト・セルフ・
ロッキング・コネクタ

標準のコード：

114-10040-1

改訂

0

5 頁

16 頁中

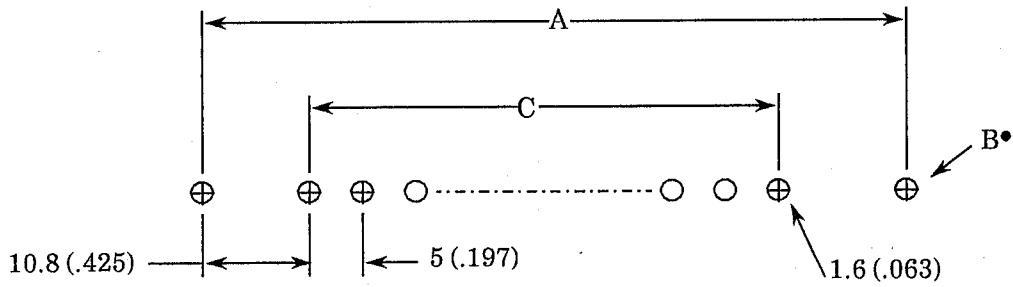
3.2 プリント基板の必要条件 (ピン・ソケット・ヘッダー)

A. 厚さ

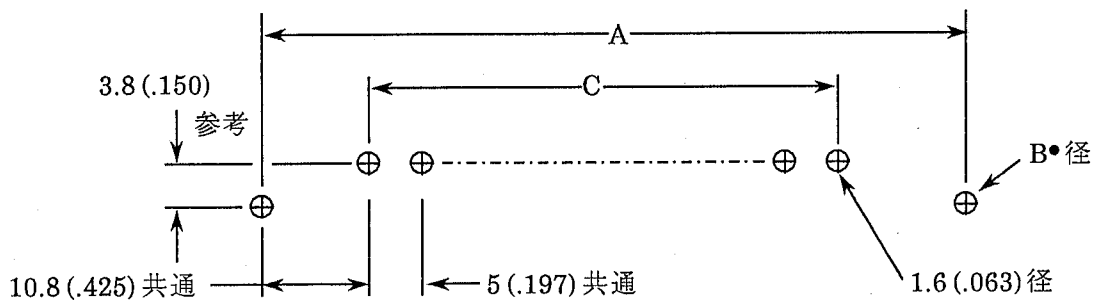
プリント基板の厚さは 1.6 mm (.0625) であること。

B. レイアウト

以下にピン・ヘッダーとソケット・ヘッダーを取付ける基板の推奨レイアウトを掲げる。



ストレート・スルー 3, 6, 10, 16 極ヘッダー用



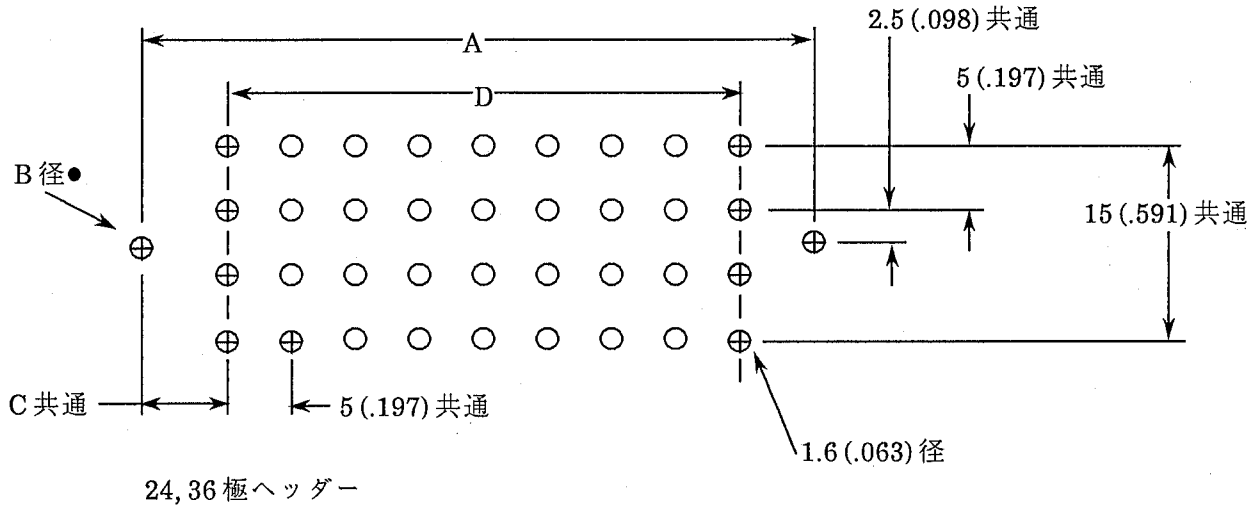
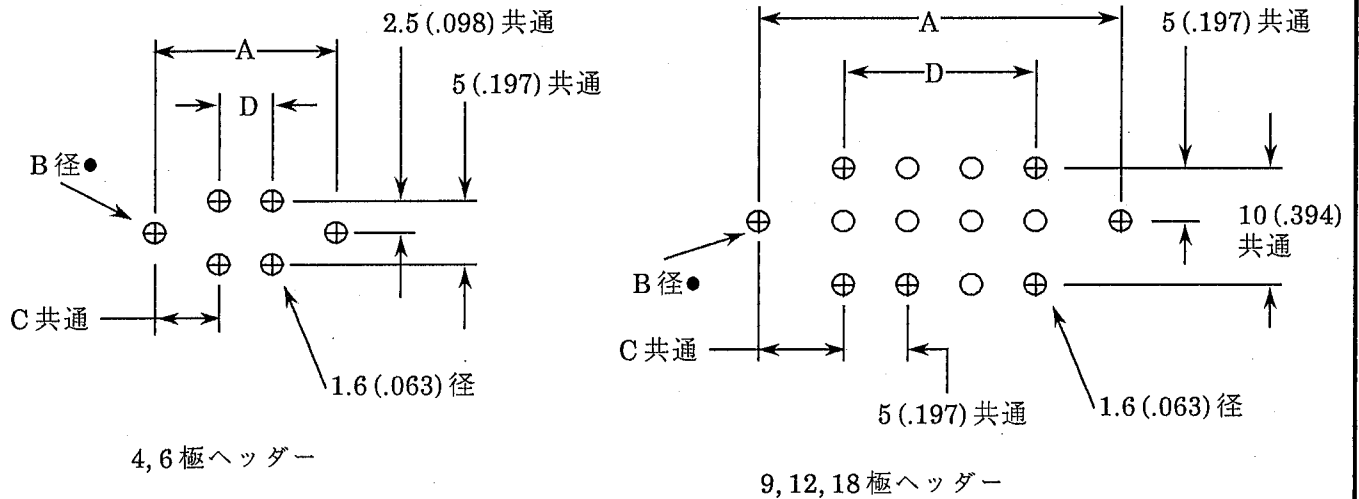
直角型 3, 6, 10, 16 極ヘッダー用

ヘッダーの極数	プリント基板の寸法					
	A		B•		C	
	mm	(インチ)	mm	(インチ)	mm	(インチ)
3	31.6	(1.244)	2.65	(.104)	10	(.394)
6	46.6	(1.834)	2.65	(.104)	25	(.984)
10	66.6	(2.622)	2.85	(.112)	45	(1.772)
16	96.6	(3.803)	2.85	(.112)	75	(2.953)

B•径 No.2のねじには 2.65 mm (.104)

No.3のねじには 2.85 mm (.112)

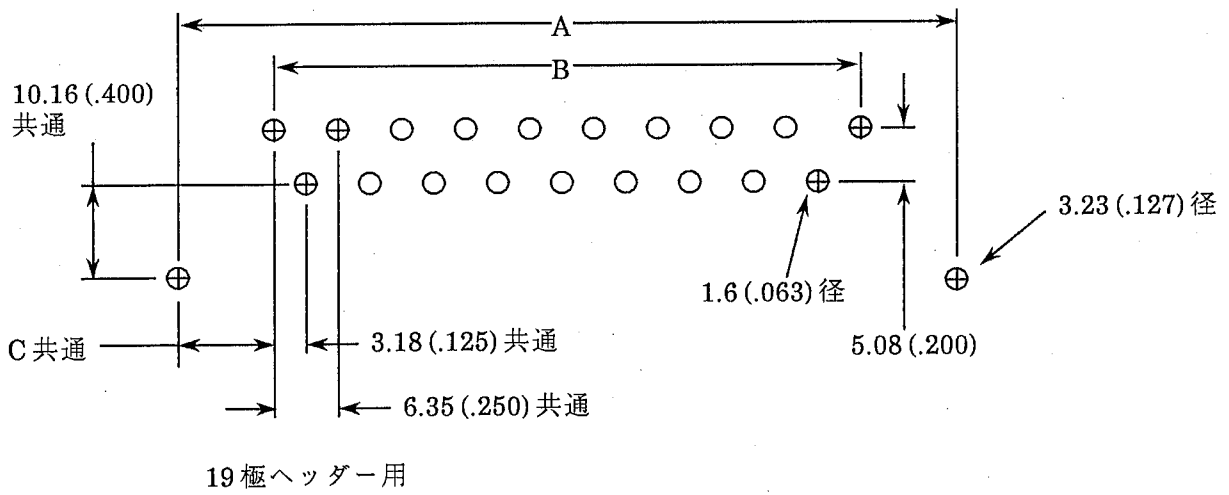
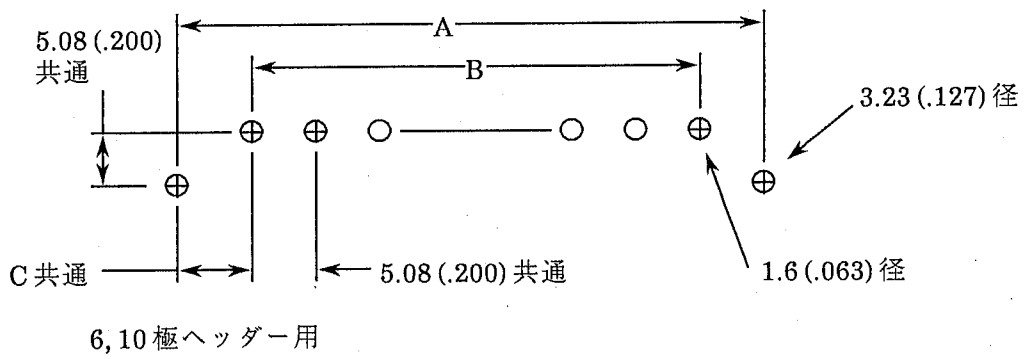
Fig. 3 プリント基板レイアウト (直列型ピン・ソケット・ヘッダー用)



ヘッダーの極数	プリント基板寸法							
	A		B●		C		D	
	mm	(インチ)	mm	(インチ)	mm	(インチ)	mm	(インチ)
4	17.4	(.685)	2.65	(.104)	6.2	(.244)	5	(.197)
6	22.4	(.882)	2.65	(.104)	6.2	(.244)	10	(.394)
9	22.4	(.882)	2.65	(.104)	6.2	(.244)	10	(.394)
12	27.3	(1.075)	2.65	(.104)	6.2	(.244)	15	(.591)
18	40.6	(1.598)	3.3	(.130)	7.8	(.307)	25	(.984)
24	40.6	(1.598)	3.3	(.130)	7.8	(.307)	25	(.984)
36	55.58	(2.188)	3.3	(.130)	7.8	(.307)	40	(1.575)

B径● No.2のねじには 2.65 mm (.104)
 No.3のねじには 3.3 mm (.130)

Fig.4 格子グリッド配置のピンとソケット・ヘッダー用基板レイアウト



ヘッダーの極数	プリント基板レイアウト寸法					
	A		B		C	
	mm	(インチ)	mm	(インチ)	mm	(インチ)
6	41.91	(1.650)	25.4	(1.000)	8.26	(.325)
10	62.23	(2.450)	45.72	(1.800)	8.26	(.325)
19	72.39	(2.850)	57.15	(2.250)	7.62	(.300)

Fig. 5 中心線間隔 5.08 mm (.200) 直径型ピンヘッダー用プリント基板レイアウト寸法

3.3 はんだ付け

A. フラックス塗布

はんだ付け用端部ははんだ付け前に中活性ロージン・フラックスに浸漬してフラックスを塗布しておくこと。

B. クリーニング

はんだ付け後すべてのフラックス・残留物、活性剤等はクリーニングして除去すること。洗浄には以下の溶剤を用い超音波洗浄をし、その後水洗すること。

BIOACT EC-7■ / Terpene Solvent

AXREL-38† / Hydrocarbons Solvent

危険 推奨溶剤を使用の際は溶剤のメーカーに材料安全データシートを提出を求め中毒防止
其他安全の必要条件を守るために嚴重な注意を払うこと。

■ Trademark of Petroferm Inc.

† Trademark of E.I. Dupont de Nemours and Co. Inc.

C. 乾 燥

洗浄後はアセンブリをエアー・ドライヤーで乾燥させるのがよい。

3.4 コンタクトの選定

メトリメイト格子配列及び直列配置のコネクタにはサイズ 16 ピン径 1.57 mm (.062) のコンタクトを使用する。電線範囲は 0.05~2.0 mm² (# 30~# 14) で、AMP マルチメイト用のタイプ II, III+, VI 及びサブミニチュア・コアキシコンの以下の表に掲げるコンタクトを使用する。

コンタクト種類	電線範囲		絶縁被覆径	
	mm	[AWG]	mm	[インチ]
タイプ II	0.03-1.4	32-16	0.76-2.67	.030-.105
	0.8-1.4	18-16	絶縁被覆抑えなし	
	0.8-0.9 (Two)	18 (Two)		
	2	14		
タイプ III+	0.05-2	30-14	1.02-3.81	(.040-.150)
タイプ III+ 接地用ピン	0.12-1.4	26-16	0.89-2.49	(.035-0.98)
タイプ III+ はんだ付け用	0.12-1.4	26-16		
タイプ VI	0.8-1.4	28-16	0.89-3.43	(.035-.135)

分類：
取付適用規格

標準の名称：
AMP メトリメイト・セルフ・
ロッキング・コネクタ

標準のコード：
114-10040-1

改訂
0
9 頁
16 頁中

コンタクト種類	mm	[AWG]	電線の特徴
サブニミチュア コアキシコン (ツイスト・ペア及 びシールド付電 線)	0.05	30	ツイスト・ペア・単線
	0.08-0.09	28	ツイスト・ペア・撚線
	0.08-0.09	28	ツイスト・ペア・撚線 7本撚り 0.13 [.005] 径
	0.12-0.15	26	ツイスト・ペア・撚線 7本撚り 0.16 [.0063] 径
	0.12-0.15	26	シールド付 1.91 [.075] 以下外径

コンタクト種類	ケーブル・サイズ (RG/U)	電線の特徴
サブニミチュア コアキシコン (同軸ケーブル)	178, 196	単線シールド付
	196	二重編組線
	174, 188, 316	単線シールド付
	174	二重編組線
	179, 187	単線シールド
	187	二重編組線
	161	単線シールド

3.5 圧着

コンタクトは電線に圧着しておくこと。連続端子は、AMP半自動又は全自動圧着機を使用して圧着すること。バラ端子はAMP手動工具で圧着すること。第5項には工具と該当取扱説明書が表で掲げてあるので参照すること。圧着したコンタクトの必要条件は第2,3項に掲げてある取付適用規格を参照のこと。

3.4 コンタクトの装着

通常コンタクトをハウジングに装着するのに工具は必要としない。しかし圧着した電線が細かったり脆弱であった時は、ケーブルの束も同じことであるが、コンタクトの挿入には、挿入工業型番 91002を使用する。コンタクトの挿入には、コンタクト後部で電線を持ち、ハウジングのキャビティに先端が当って止るまで真直ぐ押し込む。挿入したら電線を軽く引き戻して固定しているか確かめる。引抜工具 305183 をコネクタの前面から穴に挿入すると、コンタクトのロックが外れて、コンタクトを電線側に引き抜くことができる。第5項にはそれぞれ該当の取扱説明書が掲げてある。

3.7 コネクタの嵌合と引抜き

コネクタを嵌合させるときは、プラグ・コネクタとリセプタクル・コネクタの双方を向き合わせ極性を合わせる。嵌合には双方が平行になるように押し込みコネクタにロックがかかるまで挿入する。

引抜くときは双方の溝つきリリースを押し込みプラグ・コネクタとリセプタクル・コネクタを真直ぐに引離す。

分類： 取付適用規格	標準の名称： AMPメトリメイト・セルフ・ ロッキング・コネクタ	標準のコード： 114-10040-1	改訂	10 頁
			0	16 頁中

3.8 極性とキーイング

メトリメイト・コネクタにはコネクタ・ハウジングの双方に極性の凹凸がつけてある。同じサイズのコネクタ間で誤った組合せの嵌合をせぬように、プラグ・コネクタのソケット側にキーイング・プラグを特定の配列に挿入しておく。Fig. 6 参照。キーイング・プラグは型番 207654-1 で入手でき、取扱説明書は IS 7846 である。

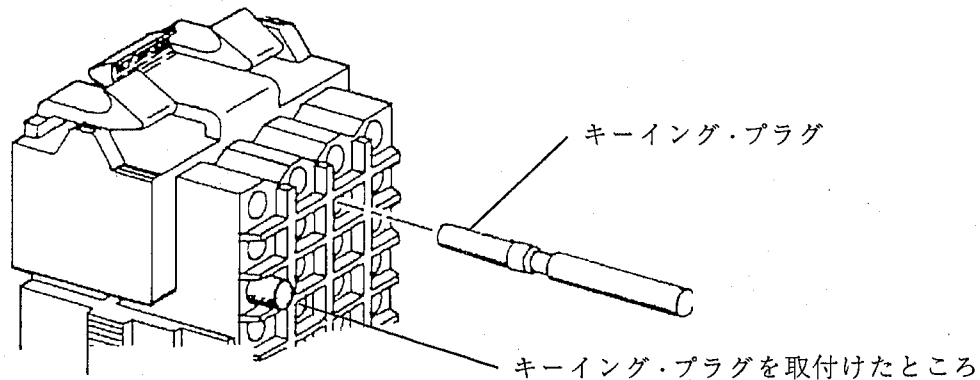


Fig.6 キーイング・プラグ

3.9 ストレイン・リリーフ (格子配列のコネクタ)

もしも結線した電線に張力がかかるようなことがあれば、ストレイン・リリーフを使用してコンタクトやハウジングが破損せぬようにせねばならない。Fig. 7 参照。ストレイン・リリーのキットはプラグ・コネクタとリセプタクル・コネクタの双方に 4 極以上のものに対して使用される。取扱説明書 IS 7846 はストレイン・リリーの全型番が記載されその取付方法を説明している。

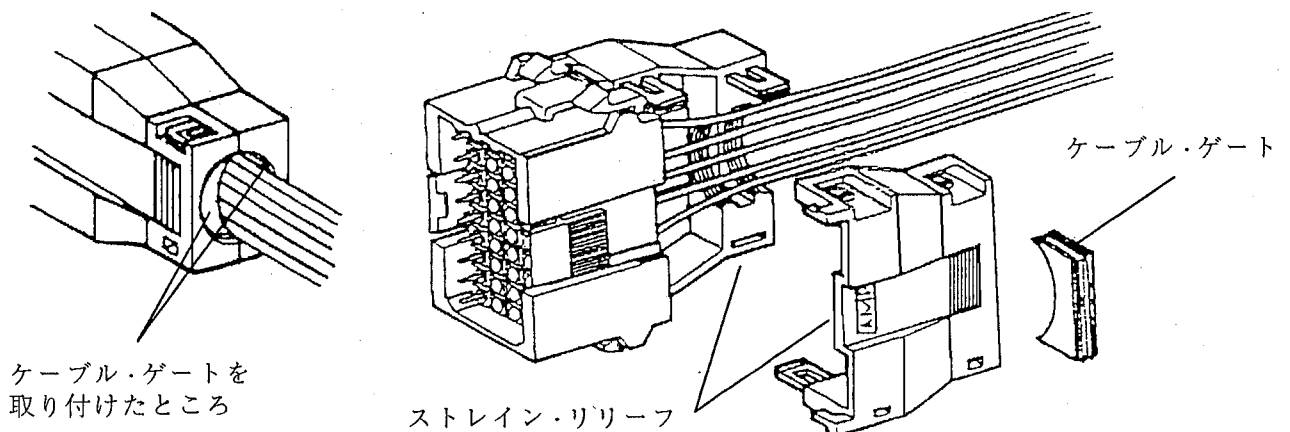


Fig.7 ストレイン・リリーフ

分類: 取付適用規格	標準の名称: AMPメトリメイト・セルフ・ ロックング・コネクタ	標準のコード: 114-10040-1	改訂 0	11 頁 16 頁中
---------------	--	------------------------	---------	---------------

3.10 電線の束線

コネクタから引出した電線を束ねて縛る必要が生じた時は、50 mm 以上離れた箇所で束ねる必要がある。同様に電線の束を曲げる時も 50 mm 以上離してから曲げるようにする。

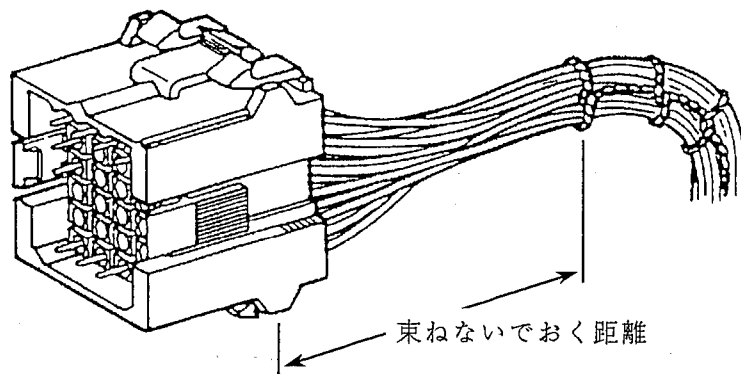


Fig.8 電線の束線

4. 製品認定

メトリメイト・コネクタは以下の製品認定を受けている。

UL 部品認定	ファイル No. E 28476
CSA 規格	ファイル No. LR 16455
VDE 規格	テスト・レポート No. 4751-1430-4014/A1D
IEC 規格の 440 V の必要条件に合致するように設計されている。	

5. 工 具

メトリメイト・コネクタの結線の生産規格に応じた各種の工具が準備されている。代表的な工具は第 15 頁の Fig. 9 に掲げてある。AMP 挿入工具型番 91002 は圧着したコンタクトを挿入する為のもので、取扱説明書 IS 7347 を参照のこと。Fig. 9 参照。

AMP 引抜工具型番 305183 はコネクタからコンタクトを引抜くために設計されていて取扱説明書 IS 1216 を参照のこと。Fig. 9 参照。

本項の表にはコンタクトの形式電線サイズや種類に関連して、工具と取扱説明書が示されている。手動工具とアプリケーターには個有の圧着ダイスが組み込まれている。アプリケーターを搭載する自動圧着機はそれぞれ以下の記号で示されている。

C=アンポメーター CLSII リード・結線機 (CM 5619)

K=アンボレトリック自動圧着機 (CM 5128)

S=アンポマティックストリッパー・クリッパー圧着機 (CM 5651)

分類： 取付適用規格	標準の名称： AMP メトリメイト・セルフ・ ロックンク・コネクタ	標準のコード： H4-10040-1	改訂	12 頁
			0	16 頁中

コンタクト形式	電線サイズ mm ² (AWG)	絶縁被覆径 mm (インチ)	手動工具		AMP テープマ チック圧着工具 のダイスと 取扱説明書	空圧工具 型番 69365 と 取扱説明書
			型番	取扱 説明書		
II	0.03-0.2 [32-24]	0.76-1.65 [.030-.065]	58305-1 (IS 1786) 90118 (IS 1786) 又は 601967-1 (IS 7516)		90249-2 (IS 7453)	90230-1 (IS 7420) (CM 1983)
	0.08-0.2 [28-24]	2.41-2.79 [.095-.110]	90093 (IS 1786) 601967-1 (IS 7516)			
	0.2-0.6 [24-20]	1.02-2.16 [.040-.085]	58305-1 (IS 1786) 90118 (IS 1786) 601967-1 (IS 7516) 又は 90281-1▲ (IS 6810)			
	0.8-1.4 [18-16]	2.03-2.67 [.080-.105]	90136-1 (IS 7267) 又は 601967-1 (IS 7516)		90480-1 (IS 7453)	—
		0.8-0.9 [18] (2本)	なし	45098 (IS 1786) 601967-1 (IS 7516) 又は 90281-1▲ (IS 6810)	90250-1 (IS 7453)	
	45098 (IS 1786) 又は 601967-1 (IS 7516)					
45098 (IS 1786) 601967-1 (IS 7516) 又は 90281-1▲ (IS 6810)						
2 [14]						
III +	0.05-0.15 [30-26]	1.02-1.52 [.040-.060]	90066-7 (IS 6610)		466598-1	C と K
		0.36-0.76 [.014-.030]	90225-2 (IS 7414)		466585-3	
	0.12-0.2 [26-24]	0.89-1.4 [.035-.055]	90066-7 (IS 6610) 又は 90277-1▲ (IS 7574)		466321-4 又は 466908-2	C と K S
	0.2-0.6 [24-20]	1.02-2.03 [.040-.080]	90066-7 (IS 6610) 90067-4 (IS 6613) 又は 90277-1▲ (IS 7574)		466323-4 又は 466907-2	C と K S
		2.03-2.54 [.080-.100]	90067-5 (IS 6614) 90225-2 (IS 7414) 又は 90277-1▲ (IS 7574)		466324-2 又は 466942-1	C と K S
	0.8-1.4 [18-16]	2.03-2.54 [.080-.100]	90067-4 (IS 6613) 90067-5 (IS 6614) 又は 90277-1▲ (IS 7574)		466325-2 又は 466906-1	C と K S
	0.8-2 [18-14]	2.03-2.54 [.080-.100]	90310-3 (IS 9387)		466326-4 又は 466923-2	C と K S
		2.79-3.18 [.110-.150]	90310-2 (IS 7942)		466756-2 又は 466958-1	S

▲ 現場保修用の簡易型工具

分類：
取付適用規格

標準の名称：

AMP メトリメイト・セルフ・
ロッキング・コネクタ

標準のコード：

114-10040-1

改訂

0

13 頁

16 頁中

コンタクト形式	電線サイズ mm ² (AWG)	絶縁被覆径 mm (インチ)	手動工具		AMP テープ マチック圧着 工具のダイスと 取扱説明書	空圧工具型番 69365 と 取扱説明書
			型番	取扱 説明書		
Ⅲ + 接地用 ピン	0.12-0.2 [26-24]	0.89-1.4 [.035-.055]	90066-7	(IS 6610)	466321-3 又は 466321-4	C K
	0.2-0.8 [24-20]	1.14-1.78 [.045-.070]	90066-7	(IS 6610)	466323-3 又は 466323-4	C K
		1.52-3.43 [.060-.135]	90331-1	(IS 7773)	466383-1 又は 466383-2	K
	0.8-1.4 [18-16]	1.98-2.49 [.078-.098]	90067-4	(IS 6613)	466741-1 又は 466741-2	C K
Ⅵ	0.08-0.2 [28-24]	0.89-1.4 [.035-.055]	90277-1	(IS 7574)	466321-3 466321-4	C K
			90066-7	(IS 6610)	466908-2	S
	0.02-0.6 [24-20]	1.02-2.03 [.040-.080]	90277-1	(IS 7574)	466323-3 466323-4	C K
			90066-7	(IS 6610)	466907-2	S
0.8-1.4 [18-16]	2.03-2.54 [.080-.100]	90277-1	(IS 7574)	466325-1 466325-2	C K	
0.8-2 [18-14]	2.03-3.43 [.080-.135]	90310-1	(IS 7680)	687997-4	S	

▲ 現場保修用の簡易型工具

コンタクト形式	ケーブル・サイズ mm ² (AWG)	ケーブルの形式	手動工具 (IS 2024- 2)	圧着ダイス (IS 2024-3)
				69690
サブミニチュア コアキシコン コンタクト	0.05 [30]	ツイスト・ペア・単線	69656-2	69690
	0.08-0.09 [28]	ツイスト・ペア・単線	69656	
	0.08-0.09 [28]	ツイスト・ペア・撚線 7芯線 0.13 [.005] 径	69656-1 又は 69656-2	69690-1 又は 69690-2
	0.12-0.15 [26]	ツイスト・ペア・撚線 7芯線 0.16 [.0063] 径	69656	69690
	0.12-0.15 [26]	シールド付電線 1.91 [.075] 以下外径	69856-3	69690-3

分類：
取付適用規格

標準の名称：

AMP メトリメイト・セルフ・
ロッキング・コネクタ

標準のコード：

114-10040-1

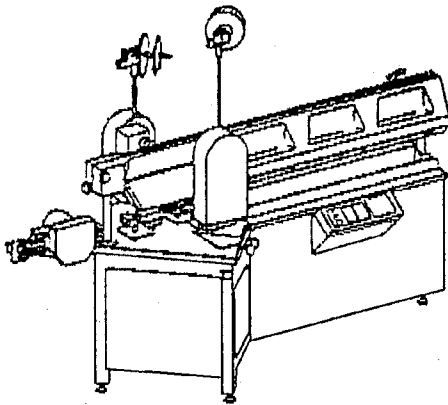
改訂

0

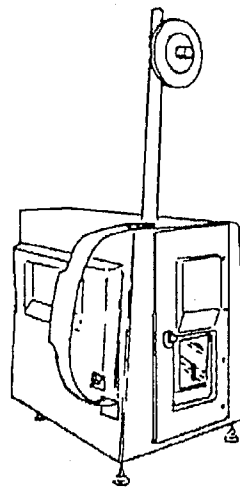
14 頁

16 頁中

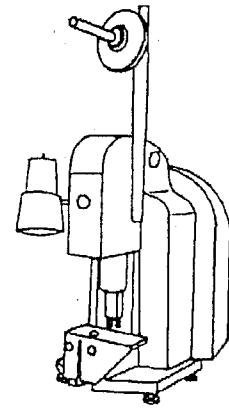
コンタクト形式	ケーブル・サイズ RG/U	ケーブルの形式	手動工具 (IS 2024-2)
サブミニチュア コアキシコン コンタクト	178, 196	同軸ケーブル	69656-2
	174, 188, 316		69656
	179, 187,		69656-1
	161		69656-5
	196	同軸 (二重網組)	69656-9
	187		69656-8
	174		69656-7



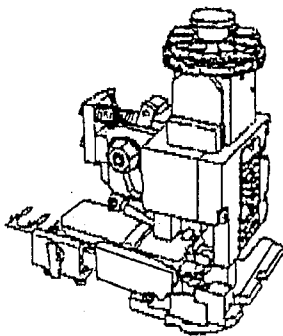
アンボメータ CLSII 自動圧着機



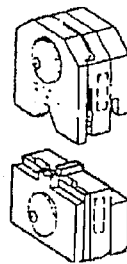
アンボ-マッチサイド・
フィード・ストリッパー・
クリンパー圧着機



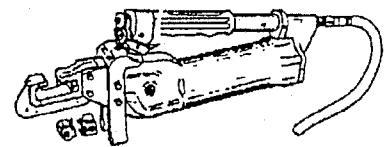
AMP テープトロニック圧着機



クイック・チェンジ・
ミニ・アPLICエーター



圧着ダイス・セット



空圧工具

Fig. 9 圧着機、工具類 (続く)

分類： 取付適用規格	標準の名称： AMP メトリメイト・セルフ・ ロッキング・コネクタ	標準のコード： 114-10040-1	改訂	15 頁
			0	16 頁中

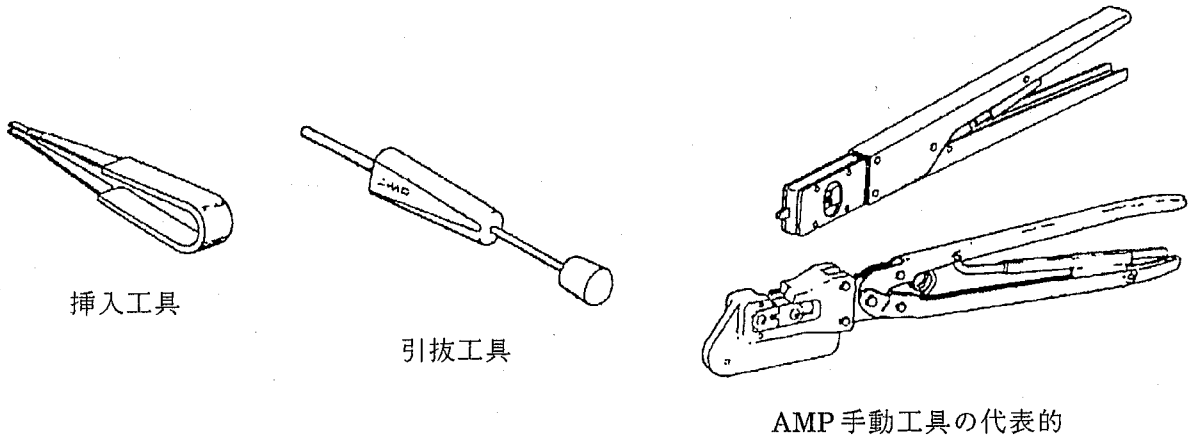


Fig.9 圧着機、工具類

6. 目視検査用製品図

以下に掲げる製品の各図は、組立作業の際に適正な取付けを理解するのに役立つように示している。組立の際に組立てが正しくないようなものは本規格の内容を、製品又は工具に添付してある取扱説明書を使用して検査を行うこと。

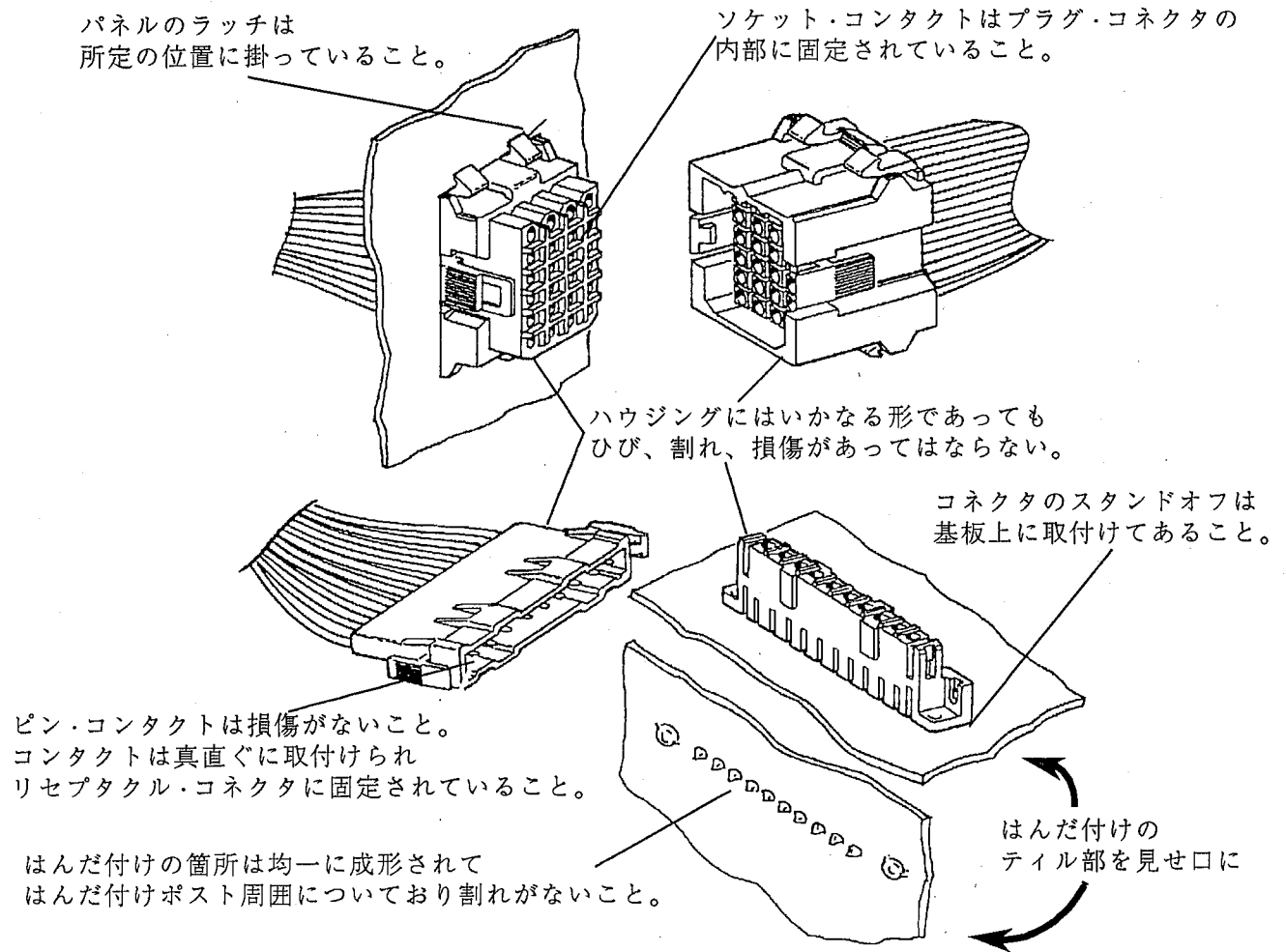


Fig. 10 目視検査用製品図

分類： 取付適用規格	標準の名称： AMP メトリメイト・セルフ・ ロックング・コネクタ	標準のコード： 114-10040-1	改訂 0	16 頁 16 頁中
---------------	---	------------------------	---------	---------------