

Multiple Enclosure Connector Mold Type (マルチプルエンクロージャコネクタモールドタイプ)

1. 適用範囲

1.1 内容

本規格は、マルチプル・エンクロージャ・コネクタモールドタイプの製品性能、試験方法、品質保証の必要条件を規定している。
適用製品名と型番は附表 1 の通りである。

2. 参考規格類

以下規格類は本規格中で規定する範囲内に於いて、本規格の一部を構成する。万一本規格と製品図面の間に不一致が生じた時は、製品図面を優先して適用すること。万一本規格と参考規格類の間に不一致が生じた時は、本規格を優先して適用すること。

2.1 AMP 規格

- A. 109-5000 : 試験法の一般条件
- B. 501-78488 : 試験報告書
- C. 114-5377 : D1 コンタクト取付適用規格
- D. 411-78293 : 取扱説明書
- E. 108-78268 : ダイナミックコネクタ
D1000シリーズ製品規格

2.2 民間団体規格

- A. EIA-364 : 電気コネクタの試験方法

1 Scope :

1.1 Contents

This specification covers the requirements for product performance, test methods and quality assurance provisions of Multiple Enclosure connector Mold Type.

Applicable product description and part numbers are as shown in Appendix 1.

Applicable Documents:

The following documents form a part of this specification to the extent specified herein. In the event of conflict between the requirements of this specification and the product drawing, the product drawing shall take precedence. In the event of conflict between the requirements of this specification and the referenced documents, this specification shall take precedence.

2.1 AMP Specifications :

- A. 109-5000 Test Specification, General Requirements for Test Methods
- B. 501-78488 Test Report
- C. 114-5377 D1 Contact Application Specification
- D. 411-78293 Instruction Sheet
- E. 108-78268 Dynamic Connector D1000 Series Product Spec.

2.2 Commercial Standards and Specifications :

- A. EIA-364 : Electrical Connector / Socket Test Procedures Including Environmental Classifications

3. 一般必要条件

3.1 設計と構造

製品は該当製品図面に規定された設計、構造、物理的寸法をもって製造されていること。

3.2 材質

A.コンタクト

(1) 材質 銅合金

(2) 表面処理

接触部: 金めっき

下地: ニッケルめっき

B.コネクタハウジング

(1) 材質 熱可塑性ポリアミド

(UL94V-0)

C.コネクタケース

(1) 材質 熱可塑性ポリアミド

(UL94V-0)

D.パッキン

(1) 材質 ニトリルゴム

3.3 定格

A. 定格電圧 125VAC rms(2mm ピッチ品)

B. 定格電流 Fig.1 参照

C. 使用温度範囲 $-30^{\circ}\text{C} \sim 105^{\circ}\text{C}$ (但し、温度の上限には
通電による温度上昇を
含む)

D. 保護等級 IP65f

3.4 適用ケーブル

仕上がり外径: $\phi 5 \sim \phi 12\text{mm}$

3. Requirements :

3.1 Design and Construction :

Product shall be of the design, construction and physical dimensions specified on the applicable product drawing.

3.2 Materials :

A. Contact

(1) Material Copper alloy

(2) Finish

Contact area : Gold Plated

Underplate : Nickel Plated

B. Connector Housing

(1) Material Polyamide of Thermoplasticity

(UL94V-0)

C. Connector Case

(1) Material Polyamide of Thermoplasticity

(UL94V-0)

D. Packing

(1) Material Nitorile Rubber

3.3 Ratings :

A. Voltage Rating : 125VAC rms(2mm pitch)

B. Current Rating : See Fig.1

C. Temperature Rating : -30°C to 105°C (Including temperature
rising)

D. Degrees of Protection : IP65f

3.4 Applicable Cable

Finish Diameter : $\phi 5 \sim \phi 12\text{mm}$

単位 Unit : A

<div style="display: inline-block; transform: rotate(-45deg);"> コンタクト Contact </div>	タブ・コンタクト および リセ・コンタクト : Tab Contact and Rec. Contact :				
<div style="display: inline-block; transform: rotate(-45deg);"> 電線サイズ Wire Size </div>	AWG #22	AWG #24	AWG #26	AWG #28	AWG #30
<div style="display: inline-block; transform: rotate(-45deg);"> 極数 Pos. </div>					
32Pos.	1.5	1	0.8	0.5	0.5

Fig. 1

3.5 性能必要条件と試験方法

製品は Fig.2 に規定された電氣的、機械的、及び耐環境的
性能必要条件に合致するよう設計されていること。試験は
特別に規定されない限り室温下で行われること。

3.5 Performance Requirements and Test Descriptions :

The product shall be designed to meet the electrical, mechanical and environmental performance requirements specified in Fig.2. All tests shall be performed in the room temperature unless otherwise specified.

3.6 性能必要条件と試験方法の要約

3.6 Test Requirements and Procedures Summary

項目	試験項目	規格値	試験方法
Para.	Test Items	Requirements	Procedures
3.6.1	製品の確認	製品図面とAMP取付適用規格 114-5337の必要条件に合致して いること。	目視により、コネクタの機能上支障を きたす損傷を検査する。
3.6.1	Examination of Product	Meets requirements of product drawing and AMP Specification 114-5337	Visual inspection No physical damage
電 気 的 性 能			
Electrical Requirements			
3.6.2	総合抵抗 (ローレベル)	10 mΩ 以下 (初期) 20 mΩ 以下 (終期)	ハウジングに組み込まれ嵌合したコン タクトを開路電圧 20 mV 以下、閉路電流 10 mA 以下の条件で測定する。 Fig. 6参照。 EIA364-23A
3.6.2	Termination Resistance (Low Level)	10 mΩ Max. (Initial) 20 mΩ Max. (Final)	Subject mated contacts assembled in housing to closed circuit current of 10 mA Max. at open circuit voltage of 20mV Max. Fig. 6 EIA364-23A
3.6.3	絶縁抵抗	1,000MΩ 以上(初期) 100MΩ 以上(終期)	500 V DC 印加。 コネクタ嵌合あり 隣接コンタクト間で測定。 EIA364-21
3.6.3	Insulation Resistance	1,000MΩ Min. (Initial) 100MΩ Min. (Final)	Impressed voltage 500 V DC. Test between adjacent circuits of mated connectors. EIA364-21
3.6.4	耐電圧	沿面放電、フラッシュオーバー等 がないこと。 リーク電流 0.5mA 以下	1,000VAC 1 分間印加 コネクタ嵌合 あり 隣接コンタクト間で測定。 EIA364-20
3.6.4	Dielectric withstanding Voltage	No creeping discharge nor flashover shall occur. Current leakage :0.5mA Max.	1,000VAC for 1 minute. Test between adjacent circuits of mated connectors. EIA364-20

Fig. 2 (続く)
Fig.2 (CONT.)

項目	試験項目	規格値	試験方法
Para.	Test Items	Requirements	Procedures
3.6.5	温度上昇	定格電流を通電して、温度上昇は30°C以下	通電による温度上昇を測定すること。 Fig. 1参照 EIA364-70
3.6.5	Temperature Rising	30°C Max. Under loaded rating current.	Measure temperature rising by energized Current. Fig. 1 EIA364-70
機 械 的 性 能			
Mechanical Requirements			
3.6.6	コンタクト装着力	7.84N(0.8kgf) 以下 1コンタクト当り	コンタクトをハウジングに装着するに要する力を測定すること。 操作速度：25 mm/分
3.6.6	Contact Insertion Force	7.84N(0.8kgf) Max. per contact	Measure the force required to insert contact into housing. Operation Speed : 25 mm/min.
3.6.7	コンタクト保持力	14.7N(1.5kgf) 以上 1コンタクト当り	コンタクト引抜力を軸方向に加えること。 操作速度：25 mm/分
3.6.7	Contact Retention Force	14.7N(1.5kgf) Min. per contact	Apply an axial pull-off load to crimped wire. Operation Speed : 25 mm/min.

Fig. 2 (続く)

Fig. 2 (CONT.)

項目	試験項目	規格値	試験方法
Para.	Test Items	Requirements	Procedures
3.6.8	コネクタ挿入力	58.8N(6.0kgf)以下	操作速度25 mm/分 挿入に要する力を測定 EIA364-13
3.6.8	Connector Mating Force	58.8 N (6.0 kgf) Max.	Operation Speed : 25 mm/min. Measure the force required to mate connectors. EIA364-13
3.6.9	コネクタ引抜き力	9.8 N(1.0 kgf)以上	操作速度25 mm/分 引抜に要する力を測定 EIA364-13
3.6.9	Connector Unmating Force	9.8 N(1.0 kgf) Min.	Operation Speed : 25 mm/min. Measure the force required to unmate connectors. EIA364-13
3.6.10	耐久性 (繰り返し挿抜)	コネクタ挿入力: 58.8N(6.0kgf)以下 コネクタ引き抜き力: 9.8 N(1.0 kgf)以上	操作速度25 mm/分 挿抜回数 50 回 EIA364-9
3.6.10	Durability (Repeated Mating / Unmating)	Connector Mating Force: 58.8 N (6.0 kgf) Max. Connector Unmating Force: 9.8 N(1.0 kgf) Min.	Operation Speed : 25 mm/min. No. of Cycles : 50 cycles. EIA364-9
3.6.11	振動 (高周波)	振動中 1 μ sec. をこえる不連続 導通を生じないこと。	嵌合したコネクタに 1.5 mm の振幅で、 10-500-10 Hz に15分毎 1 サイクルの 割合で変化する掃引振動を直交する三 方向軸に 3 時間ずつ与えること。 100 mA を通電。 EIA364-28D 試験条件 2
3.6.11	Vibration (High Frequency)	No electrical discontinuity greater than 1 μ sec. Shall occur.	Subject mated connectors to 10-500- 10Hz traversed in 15 minute at 1.5 mm amplitude 3 hours each of 3 mutually perpendicular planes. 100 mA applied. EIA364-28D Condition 2

Fig. 2 (続く)
Fig. 2 (CONT.)

項目	試験項目	規格値	試験方法
Para.	Test Items	Requirements	Procedures
3.6.12	衝撃	衝撃により1 μ sec. をこえる不連続導通を生じないこと。	加速度 : 490 m/s ² (50 G) 衝撃パルス波型 : 半波正弦波 接続時間 : 11 m sec. 速度変化 : 3.4 m/s 衝撃回数 : X, Y, Z 軸正逆方向に各3 回宛、合計 18 回 EIA364-27B 試験法A
3.6.12	Physical Shock	No electrical discontinuity greater than 1 μ sec. shall occur.	Accelerated Velocity :490 m/s ² (50 G) Waveform : Half sine curve Duration : 11 m sec. Velocity Change : 3.4 m/s Number of Drops : 3 drops each to normal and reversed directions of X, Y and Z axes, totally 18 drops. EIA364-27B Method A
3.6.13	エンクロージャ・ロック強度	98N(10kgf)以上	エンクロージャのロック強度を測定 操作速度 : 25 mm/分
3.6.13	Enclosure Locking Strength	98N(10kgf) Min.	Measure enclosure locking strength. Operation Speed : 25 mm/min.

Fig. 2 (続く)
Fig. 2 (CONT.)

環境的性能			
Environmental Requirements			
項目	試験項目	規格値	試験方法
Para.	Test Items	Requirements	Procedures
3.6.14	熱衝撃	コネクタの機能上支障をきたす損傷なきこと。	嵌合したコネクタ -55°C/ 30 分、85°C/ 30 分 これを 1サイクルとし100サイクル行う。 EIA364-32
3.6.14	Thermal Shock	There must not be damage that interferes on the function of the connector.	Mated connector -55°C/30 min.,85°C/30min. Making this a cycle, repeat 100 cycles. EIA364-32
3.6.15	温湿度サイクリング	コネクタの機能上支障をきたす損傷なきこと。	嵌合したコネクタ 25~65°C, 90~95 % R. H. 10 サイクル -10°C 寒冷衝撃を実施する。 EIA364-31
3.6.15	Humidity-Temperature Cycling	There must not be damage that interferes on the function of the connector.	Mated connector, 25~65°C, 90~95 % R. H. 10 cycles Cold shock -10°C performed EIA364-31
3.6.16	工業ガス (SO ₂)	コネクタの機能上支障をきたす損傷なきこと。	嵌合したコネクタ SO ₂ ガス 10 ppm, 90~95 % R. H. 25°C, 96 時間
3.6.16	Industrial Gas (SO ₂)	There must not be damage that interferes on the function of the connector.	Mated connector SO ₂ Gas : 10 ppm, 90~95 % R. H. 25°C, 96 hours
3.6.17	温度寿命 (耐熱)	コネクタの機能上支障をきたす損傷なきこと。	嵌合したコネクタ 105°C、期間 96時間 EIA364-17
3.6.17	Temperature Life (Heat Aging)	There must not be damage that interferes on the function of the connector.	Mated connector 105°C, Duration :96hours EIA364-17
3.6.18	防水性	気泡が出ないこと	0.02Mpaで10分間、圧縮空気を加える。 (IP65を包含する。) Fig.7参照
3.6.18	Water Resistance	No air hole shell be occurred	Apply compressed air for 10 minutes by 0.02Mpa (IP65 is included.) Fig.7

Fig. 2 (終り)

Fig. 2 (End)

4. 製品認定試験の試験順序

4. Product Qualification Test Sequence

試験項目	Test Examination	試験グループ/Test Group										
		1	2	3	4	5	6	7	8	9	10	11
		試験順序/Test Sequence (a)										
製品の確認検査	Examination of Product	1,4	1,3	1	1,5	1,6	1,3	1,3	1,6	1,3	1,3	1,3
総合抵抗 (ローレベル)	Termination Resistance (Low Level)					2,5						
絶縁抵抗	Insulation Resistance	2							2,4			
耐電圧	Dielectric withstanding Voltage	3							5			
温度上昇	Temperature Rising		2									
コンタクト装着力	Contact Insertion Force			2								
コンタクト保持力	Contact Retention Force			3								
コネクタ挿入力	Connector Mating Force				2							
コネクタ引抜き力	Connector Unmating Force				3							
耐久性 (繰り返し挿抜)	Durability (Repeated Mate/Unmating)				4							
振動 (高周波)	Vibration (High Frequency)					3						
衝撃	Physical Shock					4						
エンクロージャロック強度	Enclosure Locking Strength						2					
熱衝撃	Thermal shock							2				
温湿度サイクリング	Temperature Humidity Cycling								3			
工業ガス (SO ₂)	Industrial SO ₂ Gas									2		
温度寿命 (耐熱)	Temperature Life (Heat Aging)										2	
防水性	Water Resistance											2

Fig. 3

(a) 欄内の数字は試験の順序を示す。/Numbers indicate sequence in which the tests are performed.

4. 品質保証条件

4.1 試験条件

特に指定のない場合、下記に示す環境条件のもとで性能試験を行うものとする。

温度	15~35°C	Temperature :	15~35°C
相対湿度	45~75 %	Relative Humidity :	45~75 %
気圧	86.6~106.6 Kpa	Atmospheric Pressure :	86.6~106.6 Kpa

Fig. 4

4.2 試験

4.2.1 試料

性能試験に用いる試料は、該当製品図面上の規定事項に合致したものであること。また圧着コンタクトは『ダイナミックコネクタ D1000 シリーズ・コンタクトの圧着条件 114-5377』に基づいて Fig. 5 に示す電線を圧着した正規の試料であること。

4.2.2 使用電線

性能試験して用いる電線は、Fig. 5 に示す電線にて行うものとする。

4. Quality Assurance Provisions :

4.1 Test Conditions :

Unless otherwise specified, all the test shall be performed in any combination of the following test conditions.

4.2 Tests :

4.2.1 Test Specimens :

The test specimens to be employed for the tests shall be conforming to the requirements specified in the applicable product drawings. The crimped contacts shall be prepared in accordance with the requirements of applicable application Specification, 114-5377, Crimping of DYNAMIC CONNECTOR D1000 Series. on the wires specified in Fig. 5 of this specification.

4.2.2 Applicable Wires :

The wires to be used for crimping the samples for performance testing shall be conforming to the requirements specified in Fig. 5.

計算断面積(mm ²) Calculated Cross-sectional Area(mm ²)	AWG	素線径(mm) Diameter of a Conductor (mm)	素線数 Number of Conductors	絶縁被覆外径(mm) Insulation Outer Diameter (mm)
0.05	30	0.102	7	0.8
0.08	28	0.12	7	1.08
0.14	26	0.16	7	1.3
0.22	24	0.16	11	1.4
0.34	22	0.16	17	1.6

Fig. 5

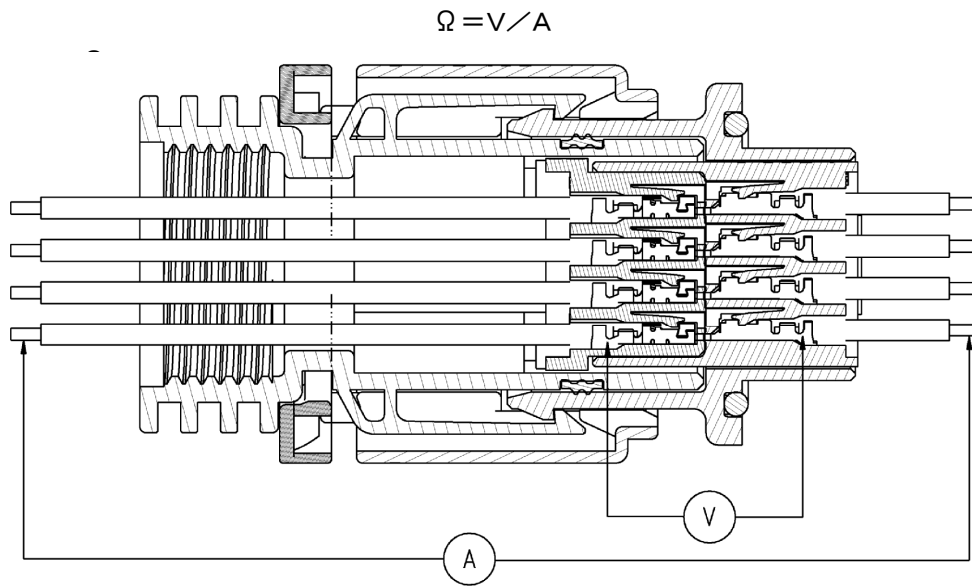


Fig.6 ローレベル総合抵抗測定

Fig.6 Termination Resistance (Low Level) Measurement

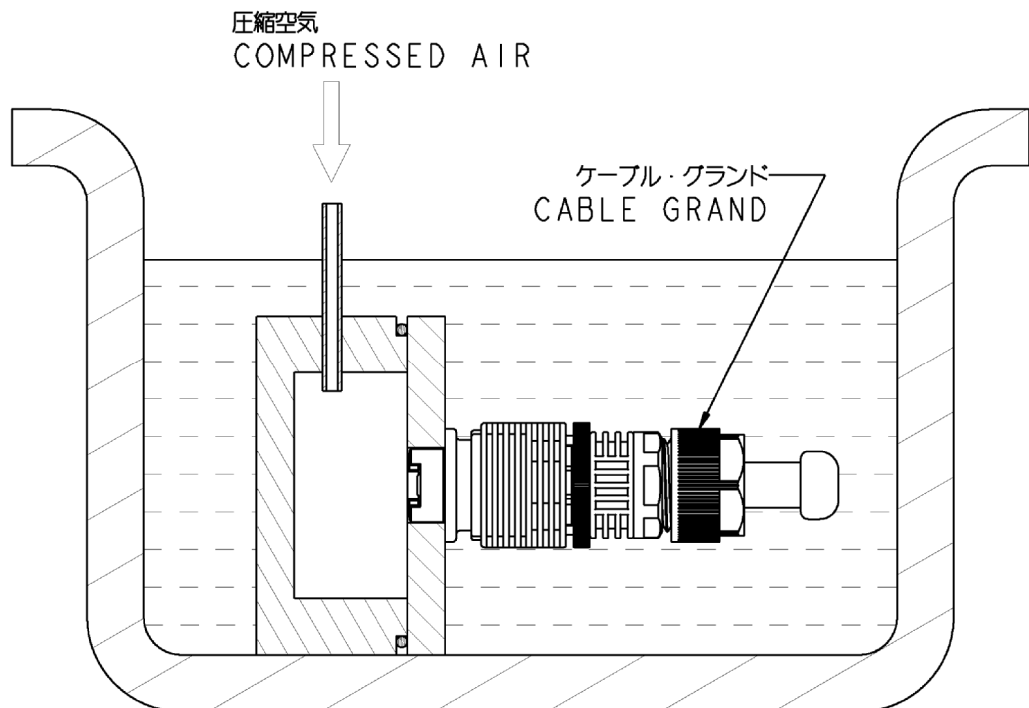


Fig.7 防水性測定

Fig.7 Water Resistance Measurement

適用製品名と型番は附表 1 の通りである。

The applicable product descriptions and part numbers are as shown in Appendix. 1.

型番 Product Part No.	品名 Description	備考 Remarks
1981919-1	プラグケース Ass'y Plug Case Ass'y	
1981913-1	ジャックケース Ass'y Jack Case Ass'y	
1981921-1 2013391-1	リセハウジング Rec. Housing	
1981914-1 2013393-1	タブハウジング Tab Housing	
2013505-1	プラグキャップ Plug Cap	
2013504-1	ジャックキャップ Jack Cap	
1827569-2(Reel) 1827586-2(L/P)	D-1000 リセ コンタクト Sタイプ D-1000 Rec. Contact S-Type	AWG #30~28(0.05~0.10mm ²) INSULATION RANGE φ0.6~φ1.2mm
1827570-2(Reel) 1827587-2(L/P)	D-1000 リセ コンタクト Mタイプ D-1000 Rec. Contact M-Type	AWG #28~22(0.08~0.37mm ²) INSULATION RANGE φ1.08~φ1.6mm
1903111-2(Reel) 1903115-2(L/P)	D-1000 タブ コンタクト Sタイプ D-1000 Tab Contact S-Type	AWG #30~28(0.05~0.10mm ²) INSULATION RANGE φ0.6~φ1.2mm
1903112-2(Reel) 1903116-2(L/P)	D-1000 タブ コンタクト Mタイプ D-1000 Tab Contact M-Type	AWG #28~22(0.08~0.37mm ²) INSULATION RANGE φ1.08~φ1.6mm

附表 1
Appendix 1