



1. 適用範囲

1.1 内容

本規格はミニ VP 1.0mm W to B コネクタの製品性能、試験方法、品質保証の必要条件を規定している。適用製品名と型番は附表 1 の通りである。

1. Scope :

1.1 Contents

This specification covers the requirements for product performance, test methods and quality assurance provisions of Mini VP 1.0mm Wire to Board Connector.

Applicable product description and part numbers are as shown in Appendix 1.

2. 参考規格類

以下規格類は本規格中で規定する範囲内に於いて、本規格の一部を構成する。万一本規格と製品図面の間に不一致が生じた時は、製品図面を優先して適用すること。万一本規格と参考規格類の間に不一致が生じた時は、本規格を優先して適用すること。

2. Applicable Documents :

The following documents form a part of this specification to the extent specified herein. In the event of conflict between the requirements of this specification and the product drawing, the product drawing shall take precedence. In the event of conflict between the requirements of this specification and the referenced documents, this specification shall take precedence.

2.1 AMP 規格

- A. 109-5000 : 試験法の一般条件
- B. 114-5334 : 取付適用規格
- C. 501-5517 : 認定試験報告書

2.1 AMP Specifications :

- A. 109-5000 : Test Specification, General Requirements for Test Methods
- B. 114-5334 : Application Specification
- C. 501-5517 : Qualification Test Report

2.2 民間団体規格

MIL-STD-202電子電気部品の試験方法

2.2 Commercial Standards and Specifications :

MIL-STD-202 Test Methods for Electronic and Electrical Component Parts



3. 一般必要条件

3. Requirements :

3.1 設計と構造

3.1 Design and Construction :

製品は該当製品図面に規定された設計、構造、物理的寸法をもって製造されていること。

Product shall be of the design, construction and physical dimensions specified on the applicable product drawing.

3.2 材料

3.2 Material

A. コンタクト

A. Contact

リセ : りん青銅 (1.27 μ m以上のNi下地の上に
接触部0.2 μ m以上の金めっき)

Rec. : Ph-Br (0.2 μ m Min. Au for contact area
Over 1.27 μ m Min. Ni)

タブ : 黄銅 (1.27 μ m以上のNi下地の上に
接触部0.2 μ m以上の金めっき)

Post: Brass (0.2 μ m Min. Au for contact area
Over 1.27 μ m Min. Ni)

B.ハウジング

B. Housing

ヘッダー : ポリアミド9T (UL94V-0)

Hdr : Polyamide 9T (UL94V-0)

プラグ : ポリアミド66 (UL94V-0)

Plug : Polyamide 66 (UL94V-0)

3.3 定格

3.3 Ratings :

A. 定格電圧 : 10 VAC 未満

A. Voltage Rating : 10 VAC under

B. 定格電流 : 1 A

B. Current Rating : 1 A

C. 使用温度範囲 : -40°C ~ +105°C

C. Temperature Rating : -40°C ~ +105°C

3.4 性能必要条件と試験方法

3.4 Performance Requirements and Test

製品は Fig. 1 に規定された電氣的、機械的及び耐環境的性能必要条件に合致するよう設計されていること。試験は特別に規定されない限り室温下で行われること。

Descriptions :

The product shall be designed to meet the electrical, mechanical and environmental performance requirements specified in Fig.1. All tests shall be performed in the room temperature, unless otherwise specified.

3.5 性能必要条件と試験方法の要約
3.5 Test Requirements and Procedures Summary

項目	試験項目	規 格 値	試 験 方 法
Para.	Test Items	Requirements	Procedures
3.5.1	製品の確認検査	製品図面とAMP取付適用規格の 必要条件に合致していること。	目視により、コネクタの機能上支障をきた す損傷を検査する。
3.5.1	Examination of Product	Meets requirements of product drawing and AMP Specification	Visual inspection No physical damage
電 気 的 性 能			
Electrical Requirements			
3.5.2	総合抵抗 (ローレベル)	10 mΩ 以下 (初期)	ハウジングに組み込まれ嵌合したコンタ クトを開路電圧 20 mV 以下、 閉路電流 10 mA 以下の条件で測定する。 Fig. 2参照。 AMP 規格 109-5311-1
3.5.2	Termination Resistance (Low Level)	10 mΩ Max. (Initial)	Subject mated contacts assembled in housing to 20 mV Max open circuit at 10 mA Max closed circuit. Fig. 2. AMP Spec. 109-5311-1
3.5.3	絶縁抵抗	500 MΩ 以上 (初期)	500 V DC 印加。 コネクタ嵌合あり 隣接コンタクト間で測定。 AMP 規格 109-5302
3.5.3	Insulation Resistance	500 MΩ Min. (Initial)	Impressed voltage 500 V DC. Test between adjacent circuits of mated connectors. AMP Spec. 109-5302
3.5.4	耐電圧	沿面放電、フラッシュオーバ ー等がないこと。 リーク電流 5 mA 以下	500 V AC 1分間印加 コネクタ嵌合あり 隣接コンタクト間で測定。 AMP 規格 109-5301
3.5.4	Dielectric withstanding Voltage	No creeping discharge nor flashover shall occur. Current leakage : 5 mA Max.	500 V AC for 1 minute. Test between adjacent circuits of mated connectors. AMP Spec. 109-5301
3.5.5	温度上昇	定格電流を通電して、温度上昇 は30℃以下。	通電による温度上昇を測定すること。 Fig. 2参照。 AMP 規格 109-5310
3.5.5	Temperature Rising	30°C Max. under loaded specified current	Measure temperature rising by energized current. Fig2 AMP Spec. 109-5310

Fig. 1 (続く) (CONT.)



Mini VP 1.0mm Wire to Board Connector

ミニ VP 1.0mm W to B コネクタ

108-5865

項目	試験項目	規 格 値		試 験 方 法
Para.	Test Items	Requirements		Procedures
機 械 的 性 能				
Mechanical Requirements				
3.5.6	圧着部引張強度	電線サイズ		引張強度 N(kgf) 以上
		mm ²	(AWG)	
		0.089	#28	11.8(1.2)
		圧着したコンタクトを試験機に固定し、軸方向引張力を電線に加える。 作速度は 25 mm/分 AMP 規格 109-5205 条件A		
3.5.6	Crimp Tensile Strength	Wire Size		Crimp Tensil N(kgf) Min.
		mm ²	(AWG)	
		0.089	#28	11.8(1.2)
		Apply an axial pull-off load to crimped wire of contact secured on the tester. Operation Speed : 25 mm/min. AMP Spec. 109-5205 Condition A		
3.5.7	リセコンタクト保持力	2.94 N(0.3kgf) 以上		リセコンタクトの保持力を測定する。 操作速度 : 100 mm/min
3.5.7	Rec. Contact Retention Force	2.94 N(0.3kgf) Min.		Measure Rec. Contact retention force. Operation Speed : 100 mm/min.
3.5.8	ポストコンタクト保持力	4.9 N(0.5kgf) 以上		コンタクト引抜力を軸方向に加えること。 操作速度 : 100 mm/min AMP 規格 109-5212
3.5.8	Post Contact Retention Force	4.9 N(0.5kgf) Min.		Apply an axial pull-off load to crimped wire. Operation Speed : 100 mm/min. AMP Spec. 109-5212
3.5.9	ポストコンタクト装着力	4.9 N(0.5kgf) 以下 1 コンタクト当り		コンタクトをハウジングに装着するに要する力を測定すること。 AMP 規格 109-5211
3.5.9	Post Contact Insertion Force	4.9 N(0.5kgf) Max. Per 1 contact		Measure the force required to insert contact into housing. AMP 規格 109-5211

Fig.1 (続く) (CONT.)



Mini VP 1.0mm Wire to Board Connector

ミニ VP 1.0mm W to B コネクタ

108-5865

項目	試験項目	規 格 値		試 験 方 法
Para.	Test Items	Requirements		Procedures
3.5.10	コネクタ挿入力	極数	挿入力 N(kgf) 以下 (初回)	操作速度100 mm/分 挿入に要する力を測定 AMP 規格 109-5206 条件 A
		8	52.9(5.4)	
3.5.10	Connector Mating Force	P o s	Mating Force N(kgf) Max. (The first)	Operation Speed : 100 mm/min. Measure the force required to mate connectors. AMP Spec. 109-5206 Condition A
		8	52.9(5.4)	
3.5.11	コネクタ引抜き力	極数	引抜き力 N(kgf) 以上 (初回)	操作速度100 mm/分 引抜に要する力を測定 AMP 規格 109-5206 条件 A
		8	14.7(1.5)	
3.5.11	Connector Unmating Force	P o s	Unmating Force N(kgf) Min. (The first)	Operation Speed : 100 mm/min. Measure the force required to unmate connectors. AMP Spec. 109-5206 Condition A
		8	14.7(1.5)	
3.5.12	耐久性 (繰り返し挿抜)	20 mΩ 以下 (終期)		挿抜速度500回/時 挿抜回数10回 AMP 規格 109-5213
3.5.12	Durability (Repeated Mate/Unmating)	20 mΩ Max. (Final)		Operation Speed : 500 cycles/hr. No. of Cycle : 10 cycles AMP Spec. 109-5213

Fig. 1 (続く) (CONT.)



項目	試験項目	規格値	試験方法
Para.	Test Items	Requirements	Procedures
3.5.13	振動 (高周波)	振動中1 μ s. をこえる不連続導通を生じないこと。	振動周波数 : 10~500~10 Hz / 15分 加速度 : 98 m/s ² (10G) 振動方向 : X, Y, Z 振動時間 : 各3 時間 Fig. 3 参照 AMP 規格 109-5202 条件A
3.5.13	Vibration (High Frequency)	No electrical discontinuity greater than 1 μ sec. shall occur.	Vibration Frequency : 10~500~10Hz / 15 min. Accelerated Velocity : 98 m/s ² (10G) Vibration Direction : X, Y, Z Duration : 3 hours each Fig. 3 AMP Spec. 109-5202 Condition A
3.5.14	衝撃	衝撃により 1 μ sec. をこえる不連続導通を生じないこと。	加速度 : 490 m/s ² (50G) 衝撃パルス波形 : 正弦半波 持続時間 : 11 m sec. 速度変化 : 3.4 m/s 衝撃回数 : X, Y, Z 軸正逆方向に 各3回宛、合計 18 回 AMP 規格 109-5208
3.5.14	Physical Shock	No electrical discontinuity greater than 1 μ sec. shall occur.	Accelerated Velocity : 490 m/s ² Waveform : Half - Sinwave Duration : 11 m sec. Velocity Change : 3.4 m/s Number of Drops : 3 drops each to normal and reversed directions of X, Y and Z axes, totally 18 drops. AMP Spec. 109-5208
3.5.15	はんだ付け性	10倍の拡大鏡を用いて目視検査し、ピンホール、ぬれ不良、はじき等の異常がないこと。	EIAJ (日本電子機械工業会) RCX-0102/101表面実装部品のはんだ付け試験方法2.4.2リフロー槽法に準拠する。
3.5.15	Solderability	Appearance of the specimen shall be inspected after the test with the assistance of a magnifier capable of giving a magnification of 10X. The soldered surface shall be covered with a smooth solder coating with no more than small amounts of scattering imperfections such as pin-holes or unwetted or dewetted areas.	Conform to EIAJ, RCX-0102/101 Test Methods of solderability, 2.4.2 Reflow soldering method.

Fig.1 (続く) (CONT.)



Mini VP 1.0mm Wire to Board Connector

ミニ VP 1.0mm W to B コネクタ

108-5865

項目	試験項目	規格値	試験方法
Para.	Test Items	Requirements	Procedures
環境的性能			
Environmental Requirements			
3.5.16	熱衝撃	20 mΩ 以下 (終期)	嵌合したコネクタ -55°C / 30 分、+85°C / 30 分 これを 1 サイクルとし100サイクル行う。 AMP 規格 109-5103 条件 A
3.5.16	Thermal Shock	20 mΩ Max. (Final)	Mated connector -55°C / 30 min., +85°C / 30 min. Making this a cycle, repeat 100 cycles. AMP Spec. 109-5103 Condition A
3.5.17	耐湿性 (定常状態)	20 mΩ 以下 (終期)	嵌合したコネクタ 90~95 %R.H.、40 °C 96時間 AMP 規格 109-5105
3.5.17	Humidity, Steady State	20 mΩ Max. (Final)	Mated connector, 90~95 %R.H., 40 °C 96 hours AMP Spec. 109-5105
3.5.18	温湿度サイクリング	20 mΩ 以下 (終期)	嵌合したコネクタ、25~65°C, 90~95 %R.H.、10 サイクル -10°C 寒冷衝撃は実施する。 AMP 規格 109-5106
3.5.18	Humidity-Temperature Cycling	20 mΩ Max. (Final)	Mated connector, 25~65°C, 90~95 %R.H., 10 cycles Cold shock -10°C performed AMP Spec. 109-5106
3.5.19	塩水噴霧	20 mΩ 以下 (終期)	嵌合したコネクタ 5±1 % の塩水噴霧に48 時間さらすこと。 AMP 規格 109-5101 条件 A
3.5.19	Salt Spray	20 mΩ Max. (Final)	Subject mated connectors to 5±1 % salt concentration for 48 hours. AMP Spec. 109-5101 Condition A

Fig.1 (続く) (CONT.)



項目	試験項目	規 格 値	試 験 方 法
Para.	Test Items	Requirements	Procedures
3.5.20	はんだ耐熱性	10倍の拡大鏡を用いて目視検査し、割れ、ひび、溶融等の異常がないこと。	EIAJ (日本電子機械工業会) RCX-0102/102表面実装部品のはんだ耐熱性試験方法3.3.4恒温槽法に準拠する。
3.5.20	Resistance to Soldering Heat	Appearance of the specimen shall be inspected after the test with the assistance of a magnifier capable of giving a magnification of 10X. No physical damage such as cracks, chips or melting.	Conform to EIAJ, RCX-0102/102 Test Methods of Resistance to Soldering Heat 3.3.4. Thermostatic chamber method.
3.5.21	工業ガス (SO ₂)	20 mΩ 以下 (終期)	嵌合したコネクタ SO ₂ ガス 10±3 ppm, 95 %R.H. 25±2°C, 96 時間 AMP 規格 109-5107 条件C
3.5.21	Industrial Gas (SO ₂)	20 mΩ Max. (Final)	Mated connector SO ₂ Gas : 10±3 ppm, 95 % R. H. 25±2°C, 96 hours AMP Spec. 109-5107 Condition C
3.5.22	高温寿命	20 mΩ 以下 (終期)	嵌合したコネクタ 85±2°C、96 時間 AMP 規格 109-5104 条件A
3.5.22	Temperature Life (Heat Aging)	20 mΩ Max. (Final)	Mated connector 85±2°C, 96 hours AMP Spec. 109-5104 Condition A

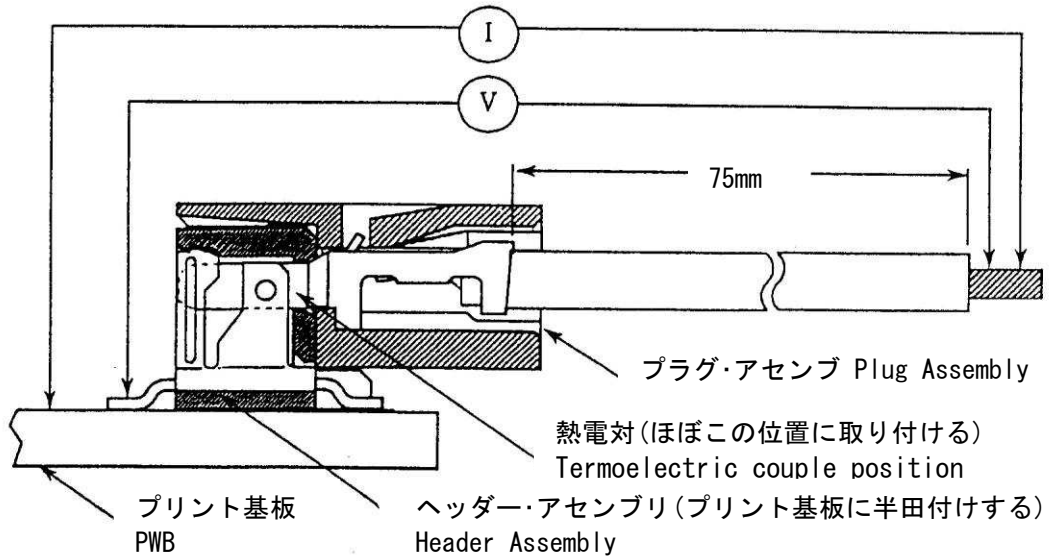
Fig.1 (終り) (End)

3.6 製品認定試験の試験順序

3.6 Product Qualification Test Sequence

試験項目	Test or Examination	試験グループ/Test Group																
		1	2	3	4	5	6	7	8	9	10	11	12	13	14	15	16	17
		試験順序/Test Sequence (a)																
製品の確認検査	Examination of Product	1, 4	1, 3	1, 3	1, 3	1, 4	1	1	1, 5	1, 3	1	1, 5	1, 3	1, 5	1, 5	1, 5	1, 5	1, 5
総合抵抗 (ローレベル)	Termination Resistance (Low Level)								2, 4			2, 4		2, 4	2, 4	2, 4	2, 4	2, 4
耐電圧	Dielectric withstanding Voltage	3																
絶縁抵抗	Insulation Resistance	2																
温度上昇	Temperature Rising		2															
振動 (高周波)	Vibration (High Frequency)			2														
衝撃	Physical Shock				2													
コネクタ挿入力	Connector Mating Force					2												
コネクタ引抜力	Connector Unmating Force					3												
ポストコンタクト装着力	Post Contact Insertion Force						2											
ポストコンタクト保持力	Post Contact Retention Force						3											
圧着部引張強度	Crimp Tensile Strength							2										
耐久性 (繰り返し挿抜)	Durability (Repeated Mate/Unmating)								3									
はんだ付け性	Solderability									2								
リセコンタクト保持力	Rec. Contact Retention Force										2							
温湿度サイクリング	Humidity-Temperature Cycling											3						
はんだ耐熱性	Resistance to Soldering Heat												2					
熱衝撃	Thermal Shock													3				
耐湿性 (定常状態)	Humidity (Steady State)														3			
塩水噴霧	Salt Spray															3		
工業ガス (SO ₂)	Industrial SO ₂ Gas																3	
高温寿命 (耐熱)	Temperature Life (Heat Aging)																	3

(a) 欄内の数字は試験の順序を示す。/Numbers indicate sequence in which the tests are performed.



抵抗値は、電線分の 75mm 抵抗値を差し引いた値とする。

To reduce 75mm of wire resistance from measuring resistance value.

Fig. 2 総合抵抗、温度上昇測定 Low Level Resistance , Temperature Rising Test

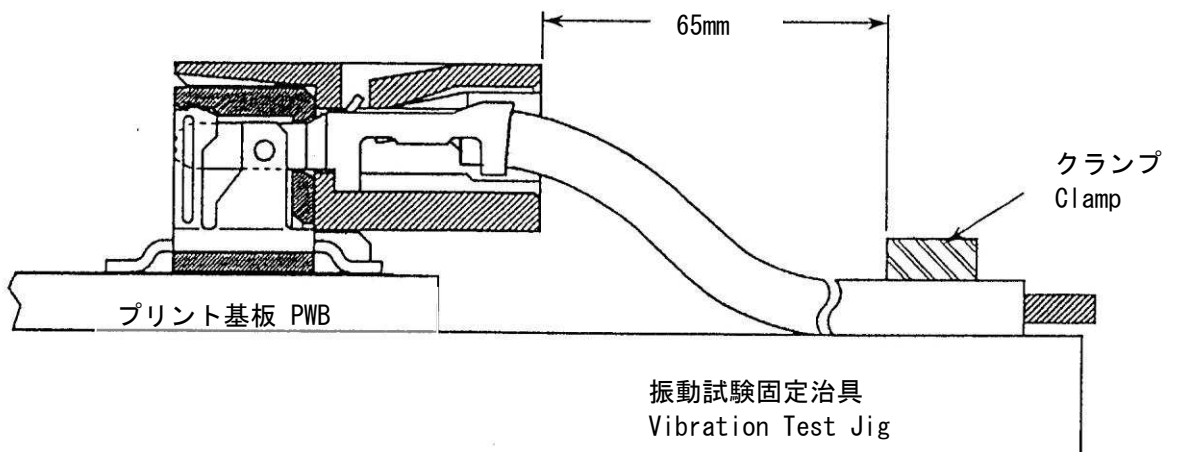


Fig. 3 振動試験固定方法 Vibration Setting



適用製品名と型番は附表 1 の通りである。

The applicable product descriptions and numbers are as shown in Appendix 1.

型番	Product Part No.	品名	Product Descriptions
	1674000-*	ヘッダー・コネクタ・アセンブリ	Header Connector Assembly
	1674001-3	ポスト・コンタクト	Post Contact
	1674002-1	プラグ・ハウジング	Plug Housing

附表 1 Appendix 1