

SLP ワイヤー・トゥ・ボード コネクタ 2pos, 0.8mm Pitch
(SLP Wire to Board Connector 2pos, 0.8mm Pitch.)

1. 適用範囲

1.1 内容

本規格はWire to Board Connector 2pos,0.8mm Pitchの製品性能、試験方法、品質保証の必要条件を規定している。
適用製品名と型番は附表1の通りである。

2. 参考規格類

以下規格類は本規格中で規定する範囲内に於いて、本規格の一部を構成する。万一本規格と製品図面の間に不一致が生じた時は、製品図面を優先して適用すること。万一本規格と参考規格類の間に不一致が生じた時は、本規格を優先して適用すること。

2.1 AMP 規格

- A. 109-5000 : 試験法の一般条件
- B. 114-5357 : 取付適用規格
- C. 501-5593 : 試験報告書
- 501-5705 : 試験報告書(Halogen Free)

2.2 関連適用規格

- A. MIL-STD-202 : 電子・電気部品の試験方法

1. Scope:

1.1 Contents

This specification covers the requirements for product performance, test methods and quality assurance provisions of Wire to Board Connector 2pos, 0.8mm Pitch.
Applicable product description and part numbers are as shown in Appendix 1.

2. Applicable Documents:

The following documents form a part of this specification to the extent specified herein. In the event of conflict between the requirements of this specification and the product drawing, the product drawing shall take precedence. In the event of conflict between the requirements of this specification and the referenced documents, this specification shall take precedence.

2.1 AMP Specifications:

- A. 109-5000 : Test Specification, General Requirements for Test Methods
- B. 114-5357 : Application Specification,
- C. 501-5593 : Test Report
- 501-5705 : Test Report (Halogen Free)

2.2 Commercial Standards and Specifications:

- A. MIL-STD-202 :Test Methods for Electronic and Electrical Component Parts.

3. 一般必要条件

3.1. 設計と構造

製品は該当製品図面に規定された設計、構造、物理的寸法をもって製造されていること。

3.2 材 料

コンタクト: 銅合金, ニッケル下地
接点部: 金めっき仕上げ
ハウジング:
熱可塑性樹脂 (UL94V-0)

3.3 定 格

- A. 定格電圧: 30V (AC・DC)
- B. 定格電流: 0.5A
- C. 使用温度範囲: $-25^{\circ}\text{C} \sim +85^{\circ}\text{C}$

※但し、使用温度の上限には通電による温度上昇分を含む

3.4 性能必要条件と試験方法

製品は Fig. 1 に規定された電氣的、機械的、及び耐環境的性能必要条件に合致するよう設計されていること。試験は特別に規定されない限り室温下で行われること。

3. Requirements

3.1 Design and Construction

Product shall be of the design, construction and physical dimensions specified on the applicable product drawing.

3.2 Materials:

Contact : Copper Alloy, Nickel under PL,
Connecting Area: Gold PL finish.
Housing:
Thermo Plastic (UL94V-0)

3.3 Ratings :

- A. Rate Voltage: 30V (AC・DC)
- B. Current Rating: 0.5A
- C. Operating Temperature Rating:
 $-25^{\circ}\text{C} \sim +85^{\circ}\text{C}$

※High Limit temperature includes Raised Temperature by Operation.

3.4 Performance Requirements and Test Descriptions:

The product shall be designed to meet the electrical, mechanical and environmental performance requirements specified in Fig. 1. All tests shall be performed in the room temperature, unless otherwise specified.

3.5 性能必要条件と試験方法の要約

3.5 Test Requirements and Procedures Summary

Fig. 1			
項目	試験項目	規格値	試験方法
Para.	Test Items	Requirements	Procedures
3.5.1	製品の確認	製品図面の必要条件に合致していること。	目視により、コネクタの機能上支障をきたす損傷を検査する。
3.5.1	Examination of Product	Meets requirements of product drawing.	Visual inspection No physical damage
電 気 的 性 能			
Electrical Requirements			
3.5.2	接触抵抗 (ローレベル)	30mΩ以下(初期) 50mΩ以下(試験後)	嵌合したWire-Boardコネクタを開路電圧20mV以下、閉路電流10mA以下の条件で測定する。 AMP Spec. 109-5311-1
3.5.2	Contact Resistance (Low Level)	30 mΩ Max. (Initial) 50 mΩ Max. (Final)	Subject mated Wire-Board connector to 20 mV Max open circuit at 10mA. AMP Spec. 109-5311-1
3.5.3	絶縁抵抗	100 MΩ以上	250 V DC印加 1分間印加 コネクタ嵌合なし 隣接コンタクト間で測定。 AMP規格 109-5302
3.5.3	Insulation Resistance	100 MΩ Min.	Impressed voltage 250 V DC. for 1 minute. Test between adjacent circuits of unmated connectors. AMP Spec. 109-5302
3.5.4	耐電圧	沿面放電、フラッシュオーバー等がないこと。	250 V AC 1分間印加 コネクタ嵌合なし 隣接コンタクト間で測定。 AMP規格 109-5301
3.5.4	Dielectric withstanding Voltage	No creeping discharge or flashover shall occur.	250 V AC for 1 minute. Test between adjacent circuits of unmated connectors. AMP Spec. 109-5301
3.5.5	温度上昇	定格電流を通电して、温度上昇は30℃以下	通电による温度上昇を測定すること AMP規格 109-5310
3.5.5	Current Capacity	Based upon 30℃Max. rise above ambient temperature	Measure temperature rising by energized current. AMP Spec. 109-5310

Fig. 1 (続く)

Fig. 1 (CONT.)

項目	試験項目	規格値		試験方法	
Para.	Test Items	Requirements		Procedures	
機 械 的 性 能					
Mechanical Requirements					
3.5.6	耐久性	試験後、接触抵抗 50mΩ以下 割れ、ひび等の異常が無いこと		コネクタを 30回の嵌合・離脱 動作を実施した後、測定する。	
3.5.6	Durability	After test, contact resistance should be 50m Ω MAX. and crack or breakage should not be occurred.		Mate and Un-mate the connector for a total of 30 cycles	
3.5.7	コネクタ 挿抜力 (ハウジングロッ ク付) コネクタ 挿抜力 (ハウジングロッ ク付)		挿入力	引抜力	ワイヤーコンタクトの中心より垂直方向 の挿入・引抜力を測定 操作速度: 25mm/min , Fig.3
		初期	20N MAX	2N MIN	
		30回脱着 後	20N MAX	2N MIN	
3.5.7	Connector Insertion/Retenti on Force (with Housing Lock)		Insertion Force	Retention Force	Measure extraction force of Wire contact to required to mate/un-mate vertical direction. Extract at speed of 25mm/min. See Fig.3.
		Initial	20N MAX	2N MIN	
		After mate/un- mate 30 times	20N MAX	2N MIN	
3.5.8	コンタクト抜去力 (ハウジング ロック無し)	初期: 0.6N MIN 30回脱着後: 0.6N MIN.		ハウジングロックを取り外したコネクタ の引抜力を測定 操作速度: 25mm/min 初期および30回脱着後のコネクタ抜去力 を測定	
3.5.8	Contact Pulling Force (without Housing Lock)	Initial: 0.6N MIN After mate/un-mate 30times: 0.6N MIN.		Extract at speed of 25mm/min. Measure extraction force required to mate connector without housing Lock.	
3.5.9	電線保持力	ケーブルが抜けないこと		ケーブルに張力を負荷する (Fig.4)	
		PVC電線用	直真方向: 6N 直交方向: 2N		
		PVC Less 電線用	直真方向: 6N 直交方向: 1.2N		
3.5.9	Cable Retention Force	Cable should not fail out.		Extend cable to (See Fig.4)	
		PVC Cable	Coaxial direction: 6N Vertical direction: 2N		
		PVC Less Cable	Coaxial direction: 6N Vertical direction: 1.2N		

Fig. 1 (続く)

Fig. 1 (CONT.)

項目 Para.	試験項目 Test Items	規 格 値 Requirements	試 験 方 法 Procedures
3.5.10	振動	振動中 1 μ sec. をこえる不連続導通を生じないこと。 接触抵抗 50m Ω 以下(試験後)	嵌合したコネクタ 振動周波数: 10~50~10Hz, 15分/1サイクル 振幅: 1.52mm MAX 試験時間 XYZ3方向 各2hrs
3.5.10	Vibration	No electrical discontinuity greater than 1 μ sec. shall occur. Contact resistance 50 m Ω Max. (Final)	Subject mated connectors Vibration Frequency: 10~50~10Hz, 15min./1cycle Amplitude: 1.52 mm MAX Test time: 2 hours each of 3 mutually perpendicular planes.
3.5.11	衝 撃	衝撃により 1 μ sec. をこえる不連続導通を生じないこと。 接触抵抗50m Ω 以下 (after test) 外観異常なきこと	加速度 : 490m/s ² (50G) 衝撃パルス波型 : 半波正弦波 接続時間: 11 m sec. 衝撃回数: X, Y, Z軸正逆方向に各3回宛、合計18回 AMP規格 109-5208 条件 A
3.5.11	Physical Shock	No electrical discontinuity greater than 1 μ sec. shall occur. Contact resistance 100 m Ω Max. (after test) No physical damage allowed.	Accelerated Velocity: 490m/s ² (50G) Waveform: Half Sinusoidal Wave Duration: 11m sec. Number of Drops: 3 drops each to normal and reversed directions of X, Y and Z axes, totally 18 drops. AMP Spec. 109-5208 Condition A

Fig. 1 (続く)

Fig. 1 (CONT.)

項目	試験項目	規格値	試験方法
Para.	Test Items	Requirements	Procedures
環境的性能			
Environmental Requirements			
3.5.12	耐熱	接触抵抗 :50mΩ 以下	嵌合したコネクタにおいて 85°C, 250時間 放置 AMP規格 109-5108
3.5.12	High Temperature	Contact Resistance: 50mΩ Max.	Expose Mated connector, 85°C, 250hrs AMP Spec. 109-5108
3.5.13	耐湿性 (定常状態)	接触抵抗 :50mΩ 以下 絶縁抵抗 :100MΩ 以上 耐電圧: 絶縁破壊無きこと	嵌合したコネクタにおいて 90~95 % R. H , 40°C 240時間放置後、 AMP規格 109-5105
3.5.13	Humidity, Steady State	Contact Resistance: 50mΩ Max. Insulation Resistance: 100MΩ MIN. , Dielectric withstanding Voltage: No Physical Damage allowed.	Expose Mated connector, , 90~95 % R.H., 40°C, 240hours AMP Spec.109-5105
3.5.14	温湿度サイクリング (MIL規格)	試験後の接触抵抗: 50m以下 絶縁抵抗 :100MΩ 以上 耐電圧: 絶縁破壊無きこと	嵌合したコネクタを 25~65°C, 90~95% R. H. 24時間を 1サイクルとし、10サイクル行う。 Fig.5
3.5.14	Humidity, Temperature Cycling (MIL Standard)	Contact Resistance: 50mΩ Max. Insulation Resistance: 100MΩ MIN. , Dielectric withstanding Voltage: No Physical Damage allowed.	Expose Mated connector; 25~65°C, 95% R. H. 24 hours a cycle, repeat 10 cycles.. Fig.5
3.5.15	熱衝撃	試験後の接触抵抗: 50m以下 絶縁抵抗 :100MΩ 以上 耐電圧: 絶縁破壊無きこと	嵌合したコネクタにおいて -55°C / 30分、 85°C / 30分 これを1サイクルとし25サイクル行 う。AMP規格 109-5103
3.5.15	Thermal Shock	Contact Resistance: 50mΩ Max. Insulation Resistance: 100MΩ MIN. , Dielectric withstanding Voltage: No Physical Damage allowed.	Expose Mated connector, -55°C / 30min. , 85°C / 30min. Making this one cycle, repeat 25 cycles. AMP Spec. 109-5103

Fig. 1 (続く)

Fig. 1 (CONT.)

項目	試験項目	規格値	試験方法	
Para.	Test Items	Requirements	Procedures	
3.5.16	耐寒性	接触抵抗 :50mΩ 以下	嵌合したコネクタにおいて、-25°C, 48時間 放置後、常温常湿中に1時間 放置測定 AMP規格 109-5108	
3.5.16	Resistance to Cold	Contact Resistance: 50mΩ Max.	Expose Mated connector, -25°C, 48hrs, then 1hrs Room condition; AMP Spec. 109-5108	
3.5.17	塩水噴霧	コネクタの機能を損なうような腐食のなきこと 接触抵抗 :50mΩ 以下	塩水濃度5±1%、35±5°C 48時間 コネクタを嵌合した状態で放置 AMP規格109-5101 (MIL STD 202 TEST 101-B)	
3.5.17	Salt spray	No corrosion which damages function of connector allowed. Contact Resistance: 50mΩ Max.	Conc.5±1%、35±5°C 48hours Unmated connector leaves in the salt spray. AMP Spec. 109-5101 (MIL STD 202 TEST 101-B)	
3.5.18	耐カガス(H ₂ S)	コネクタの機能を損なうような腐食のなきこと 接触抵抗 :50mΩ 以下	嵌合したコネクタにおいて 3ppm H ₂ S, 40°C, 80% RH, 96hrs	
3.5.18	Gas (H ₂ S)	No corrosion which damages function of connector allowed. Contact Resistance: 50mΩ Max.	Expose Mated connector, 3ppm H ₂ S, 40°C, 80% RH, 96hrs	
3.5.19	はんだぬれ性	物理的損傷を生じないこと	はんだ温度 : 245± 5°C はんだ浸漬時間 : 3± 1秒 AMP規格 109-5203	
3.5.19	Solder ability	No Physical damage allowed.	Solder Temperature : 245± 5 °C Immersion Duration : 3± 1 seconds AMP Spec. 109-5203	
3.5.20	はんだ耐熱性	電氣的、および機械的性能を満足すること 外観異常の無きこと	コテ先温度400±10°C 3秒以内	
3.5.20	Resistance to Soldering Heat	Function as specified electrical and mechanical requirements after test. No physical damage allowed.	Soldering iron temperature 400±10°C 3sec.Max	
3.5.21	耐リフロー性	電氣的、および機械的性能を満足すること 外観異常の無きこと	製品型番	温度プロファイル
			1612534-1	Fig.6参照
			6612534-1, -2	Fig.7参照
3.5.21	Resistance to reflow Heat	Function as specified electrical and mechanical requirements after test. No physical damage allowed.	P/N	Temperature profile
			1612534-1	See Fig.6
			6612534-1, -2	See Fig.7

Fig. 1 (終り)

Fig. 1 (End)

4. 製品認定試験の試験順序

4. Product Qualification Test Sequence

Fig. 2

試験項目	Test Examination	試験グループ/Test Group																
		1	2	3	4	5	6	7	8	9	10	11	12	13	14	15	16	17
		試験順序/Test Sequence (a)																
製品の確認検査	Examination of Product	1	1,4	1	1,6	1,5	1	1,5	1,4	1,4	1,4	1,4	1,4	1,4	1,4	1,3	1,3	1,3
総合抵抗 (ローレベル)	Contact Resistance (Low Level)	2			2,7			2,6	2,5	2,5	2,5	2,5	2,5	2,5	2,5			
絶縁抵抗	Insulation Resistance		2					7		6		6						
耐電圧	Dielectric withstanding Voltage		3					8		7		7						
温度上昇	Current Capacity			2														
耐久性	Durability				4	3												
コネクタ挿抜力 (ハウジングロック付)	Connector Insertion/Retention Force(with HSG lock)				3,5													
コネクタ抜去力 (ハウジングロック無)	Contact Pulling Force(without HSG lock)					2,4												
電線保持力	Cable Retention Force						2											
振動	Vibration							3										
衝撃	Physical Shock							4										
耐熱性	Heat Temperature								3									
耐湿性 (定常状態)	Humidity (Steady State)									3								
温湿度サイクリング	Humidity Temperature Cycling (MIL STD)										3							
熱衝撃	Thermal Shock											3						
耐寒性	Resistance to Cold												3					
塩水噴霧	Solt Splay													3				
H ₂ S ガス	H ₂ S Gas														3			
半田ぬれ性	Solder ability															2		
半田耐熱性	Resistance to Soldering Heat																2	
耐リフロー性	Resistance to reflow Heat																2	

(a) 欄内の数字は試験の順序を示す。/Numbers indicate sequence in which the tests are performed. 適用製品名と型番は附表 1 の通りである。The applicable product descriptions and part numbers are as shown in Appendix. 1.

Product Part No.	Product Name
6612534-2	WTB 2pos, 0.8mm Pitch Board Connector LCP
1871978-1	WTB 2pos, 0.8mm Pitch Wire Connector (for PVC Less Cable)

附表 1 Appendix 1

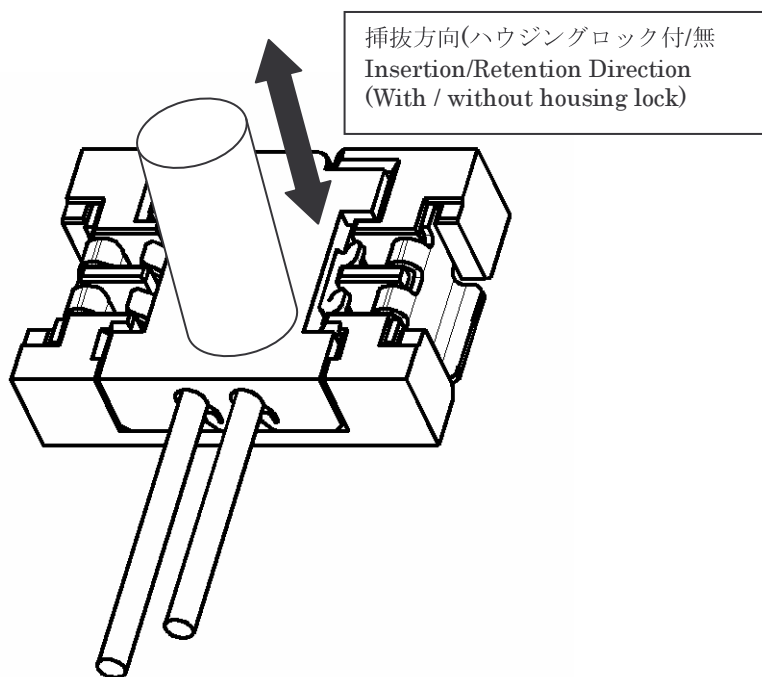


Fig.3 コネクタ挿抜力
Fig.3 Connector Insertion/Retention Force

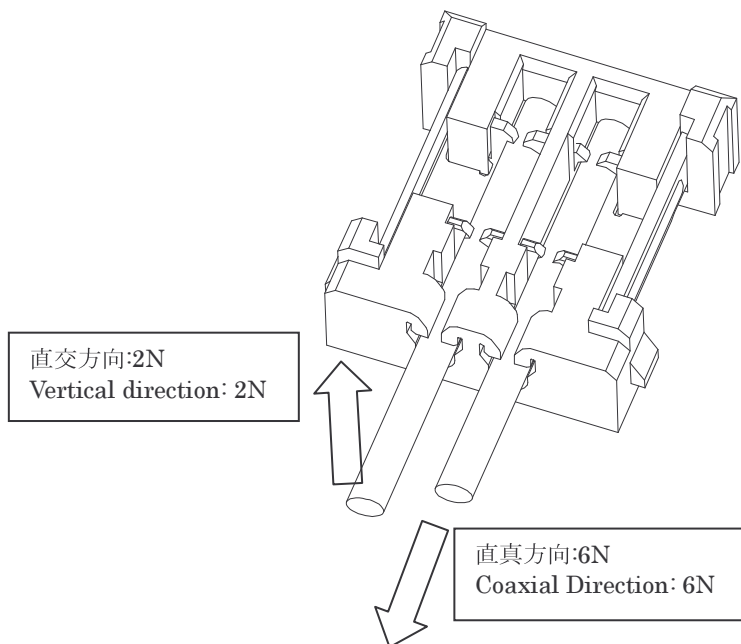


Fig.4 電線保持力
Fig.4 Cable Retention Force

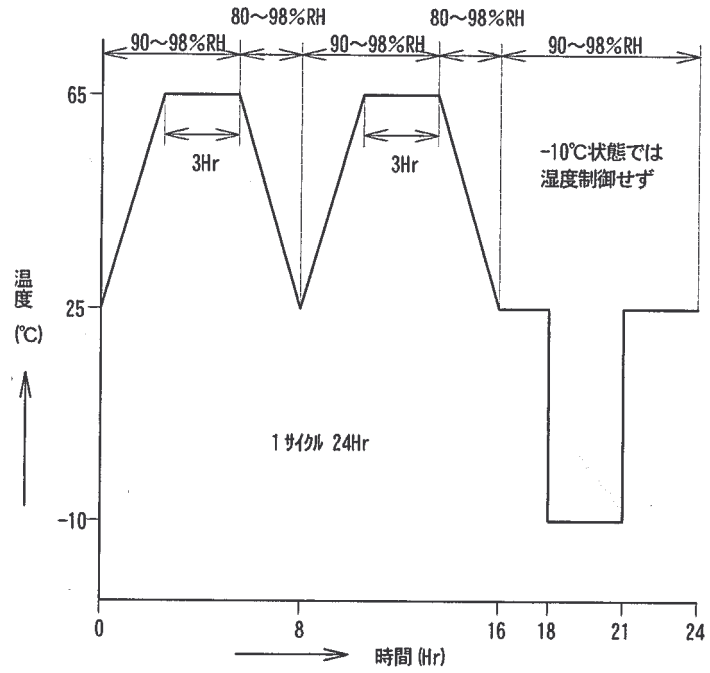


Fig.5 温湿度サイクリング
Fig.5 Humidity, Temperature Cycling

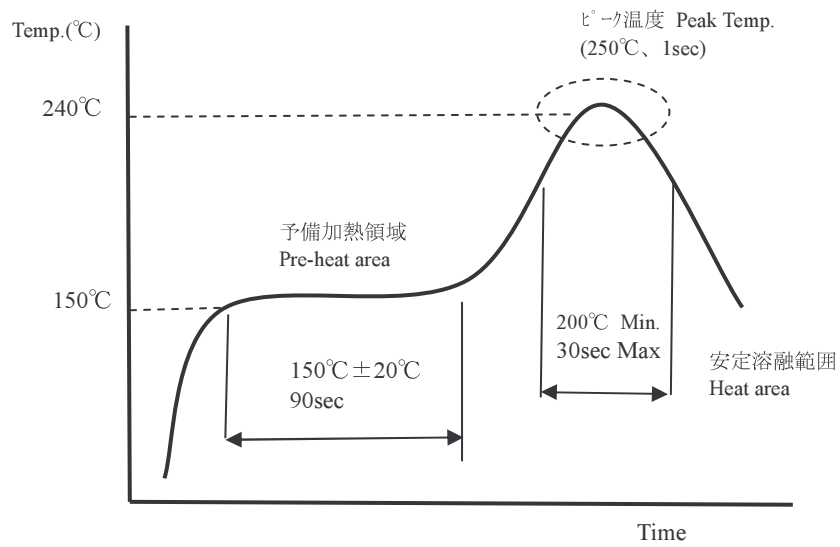


Fig.6 Reflow Profile for (P/N: 1612534-1)

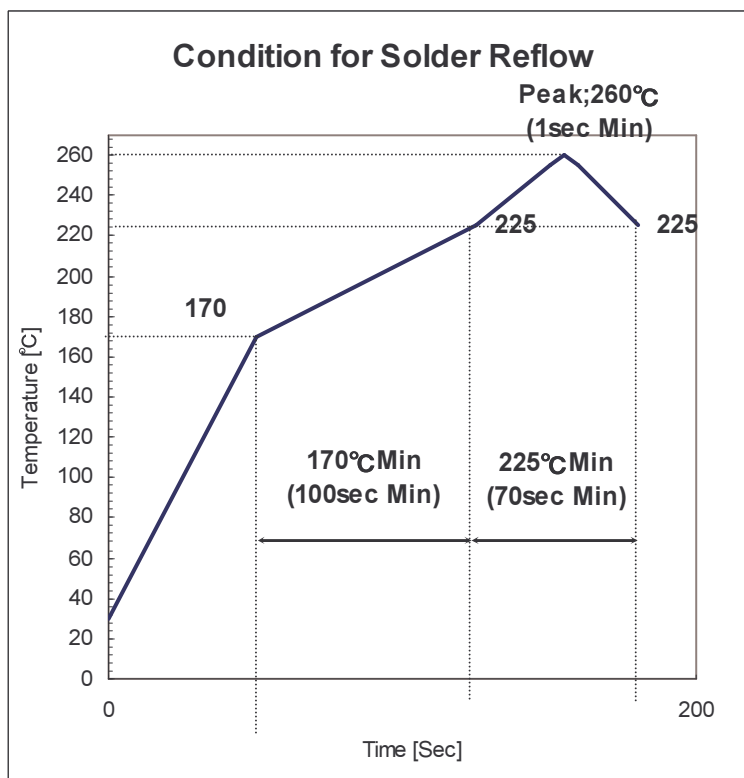


Fig.7 Reflow Profile for (P/N: 6612534-1)