

MICRO STACK CONNECTOR (マイクロスタックコネクタ)

1. 適用範囲

1.1 内容

本規格はマイクロスタックコネクタの製品性能、試験方法、品質保証の必要条件を規定している。

適用製品名と型番は附表 1 の通りである。

2. 参考規格類

以下の規格類は本規格中で規定する範囲内において、本規格の一部を構成する。万一本規格と製品図面の間に不一致が生じた時は、製品図面を優先して適用すること。

万一本規格と参考規格類の間に不一致が生じた時は、本規格を優先して適用すること。

2.1 TE 規格

A.501- 5368 : 試験報告書

2.2 民間団体規格

A. EIA364 シリーズ
B. IEC シリーズ

1. Scope

1.1 Contents

This specification covers the requirements for product performance, test methods and quality assurance provisions of MICRO STACK Connector.

Applicable product description and part numbers are as shown in Appendix 1.

2. Applicable Documents :

The following documents form a part of this specification to the extent specified herein. In the event of conflict between the requirements of this specification and the product drawing, the product drawing shall take precedence.

In the event of conflict between the requirements of this specification and the referenced documents, this specification shall take precedence.

2.1 TE Specifications:

A.501- 5368 : Test Report:

2.2 Commercial Standards and Specifications:

A.EIA364 series
B.IEC series

3. 一般必要条件

3. Requirements:

3.1 設計と構造

3.1 Design and Construction:

製品は該当製品図面に規定された設計、構造、物理的寸法をもって製造されていること。

Product shall be of the design, construction and physical dimensions specified on the applicable product drawing.

3.2 材料

3.2 Materials:

A. コンタクト

A. Contact :

材質:銅合金

Material: Copper alloy

表面処理:

Finish:

下地:全面ニッケルめっき0.8 μ m以上

Under: Nickel plating all over 0.8 μ mMIN

接点部:金めっき0.3 μ m以上

Contact area: Au plating 0.3 μ mMIN

はんだ付け部:金フラッシュめっき

Soldering area: Au flash plating

B.ハウジング

B. Housing :

液晶ポリマー UL94 V-0

Liquid Crystal Polymer UL94 V-0

C. ソルダーペグ

C. Solder peg:

材質:銅合金(スズめっき2 μ m以上)

Material: Copper alloy(Tin Plated 2 μ mMIN)

3.3 定格

3.3 Ratings:

A. 定格電圧 : 10V AC rms 未満

A. Voltage Rating : 10V AC rms under

B. 定格電流 : 0.5A

B. Current Rating : 0.5A

C. 使用温度範囲 : -55 $^{\circ}$ C~85 $^{\circ}$ C

C. Temperature Rating : -55degC to 85degC

(通電による温度上昇を含む)

(Including temperature rising by energized current.)

3.4 性能必要条件と試験方法

3.4 Performance Requirements and Test Descriptions :

製品は Fig.1 に規定された電氣的、機械的、及び耐環境的性能必要条件に合致するよう設計されていること。
試験は特別に規定されない限り室温下で行われること。

The product shall be designed to meet the electrical, mechanical and environmental performance requirements specified in Fig.1.
All tests shall be performed in the room temperature, unless otherwise specified.

3.5 性能必要条件と試験方法の要約

3.5 Test Requirements and Procedures Summary

項目	試験項目	規格値	試験方法
Para.	Test Items	Requirements	Procedures
3.5.1	製品の確認	製品図面の必要条件に合致していること。	目視により、コネクタの機能上支障をきたす損傷を検査する。
3.5.1	Examination of Product	Meets requirements of product drawing.	Visual inspection No physical damage.
電氣的性能			
Electrical Requirements			
3.5.2	総合抵抗 (ローレベル)	40mΩ 以下(初期) ΔR=10mΩ 以下(終期)	ハウジングに組み込まれ嵌合したコンタクトを開路電圧 20mV 以下、閉路電流 100mA 以下の条件で測定する。 Fig.3 参照。 EIA364-23
3.5.2	Termination Resistance (Low Level)	40mΩ MAX.(Initial) ΔR=10mΩ MAX(Final)	Subject mated contacts assembled in housing to 20mV Max open circuit at 100mA Max. Fig.3. EIA364-23
3.5.3	耐電圧	沿面放電、フラッシュオーバー等がないこと。 リーク電流 5mA 以下	500V AC 1 分間印加。 コネクタ嵌合 なし 隣接コンタクト間で測定。 EIA364-20
3.5.3	Dielectric withstanding Voltage	No creeping discharge or flashover shall occur. Leak current: 5mA Max.	500V AC for 1 minute Test between adjacent circuits of unmated connectors. EIA364-20
3.5.4	絶縁抵抗	1000MΩ 以上(初期)	100V DC 印加 コネクタ嵌合なし 隣接コンタクト間で測定。 EIA364-21
3.5.4	Insulation Resistance	1000MΩ Min.(Initial)	100V DC. 1 minute hold. Test between adjacent circuits of mated connectors. EIA364-21
3.5.5	温度上昇	定格電流を通電して、温度上昇は 30°C 以下	通電による温度上昇を測定すること。 EIA364-70
3.5.5	Temperature Rising	30degC MAX under loaded rating current.	Measure temperature rising by energized current. EIA364-70

Fig. 1 (続く)

Fig. 1 (CONT.)

項目	試験項目	規格値	試験方法
Para.	Test Items	Requirements	Procedures
機械的性能			
Mechanical Requirements			
3.5.6	振動 (低周波)	振動中1 μ sec.をこえる不連続導通を生じないこと。	嵌合したコネクタに、振幅 1.52mm, 周波数 10-55-10Hz/分/1 サイクルの割合で変化する掃引振動を直交する3軸方向に各2時間与える。 100mA を通電。 EIA364-28
3.5.6	Vibration (Low Frequency)	No electrical discontinuity greater than 1 μ sec shall occur.	Subject mated connectors to 10-55-10 Hz traversed in 1 minute at 1.52mm amplitude 2 hours each of 3 mutually perpendicular planes. 100mA applied. EIA364-28
3.5.7	衝撃	衝撃により1 μ sec.をこえる不連続導通を生じないこと。	加速度 :490m/s ² (50G) 衝撃パルス波形:正弦半波 接続時間:11 m sec. 速度変化:3.4m/s 衝撃回数:X,Y,Z 軸正逆方向に各3回、合計18回 EIA364-27
3.5.7	Physical Shock	No electrical discontinuity greater than 1 μ sec shall occur.	Accelerated Velocity : 490m/s ² (50G) Waveform : Half-sine wave Duration : 11 m sec. Velocity change:3.4m/s Number of drops : 3 drops each to normal and reversed directions of X, Y and Z axes, totally 18 drops. EIA364-27
3.5.8	耐久性 (繰り返し挿抜)	$\Delta R=10m\Omega$ 以下(終期)	挿抜速度 25mm/分 挿抜回数 100回 EIA364-09
3.5.8	Durability (Repeated Mate/Unmating)	$\Delta R=10m\Omega$ MAX(Final)	Operation Speed :25mm/min 100cycles. EIA364-09
3.5.9	はんだ付け性	10倍の拡大鏡を用いて目視検査し、ピンホール、ぬれ不良、はじき等の異常がないこと。	IEC 60068-2-58 7.リフロー法に準拠する。 リフロープロファイルは IEC 60068-2-58 8.1.2.1 表 3 群 3
3.5.9	Solder ability	Appearance of the specimen shall be inspected after the test with the assistance of a magnifier capable of giving a magnifier of 10X. The soldered surface shall be covered with a smooth solder coating with no more than small amounts of scattering imperfections such as pin-holes or un-wet or de-wet areas.	Conform to IEC 60068-2-58 7.Soder reflow methods. Reflow temperature profile is IEC 60068-2-58 8.1.2.1 Table3 Group3

Fig. 1 (続く)
Fig. 1 (CONT.)

項目	試験項目	規格値	試験方法
Para.	Test Items	Requirements	Procedures
3.5.10	コネクタ挿入力	80 極 37.5N 以下	操作速度 25mm/分 挿入に要する力を測定 EIA364-13
3.5.10	Connector Mating Force	80Pos. 37.5N Max.	Operation speed: 25mm/min. Measure force necessary to mate. EIA364-13
3.5.11	コネクタ引抜力	80 極 11N 以上	操作速度 25mm/分 引抜きに要する力を測定 EIA364-13
3.5.11	Connector Unmating Force	80Pos. 11N Min.	Operation speed: 25mm/min. Measure force necessary to unmate. EIA364-13
環境的性能			
Environmental Requirements			
3.5.12	熱衝撃	$\Delta R=10m\Omega$ 以下(終期)	嵌合したコネクタ -55°C/30 分、+85°C/30 分、 これを1サイクルとし 5 サイクル行う。 EIA364-32
3.5.12	Thermal Shock	$\Delta R=10m\Omega$ MAX(Final)	Mated connector -55degC/ 30 min. +85degC/ 30 min. Making this a cycle, repeat 5 cycles. EIA364-32
3.5.13	温湿度サイクリング	絶縁抵抗 1M Ω 以上(終期) $\Delta R=10m\Omega$ 以下(終期)	嵌合したコネクタ 25~65°C、90~95%R.H. 5 サイクル -10°C寒冷衝撃あり EIA364-31
3.5.13	Humidity-Temperature Cycling	Insulation resistance 1M Ω Min. (Final) $\Delta R=10m\Omega$ MAX(Final)	Mated connector 25~65degC, 90~95%R.H. 5 cycles Cold shock -10degC performed EIA364-31

Fig. 1 (続く)
Fig. 1 (CONT.)

項目 Para.	試験項目 Test Items	規格値 Requirements	試験方法 Procedures
3.5.14	はんだ耐熱性	10倍の拡大鏡を用いて目視検査し、割れ、ひび、溶融等の異常がないこと	IEC 60068-2-58 7.リフロー法に準拠する。リフロープロファイルは IEC 60068-2-58 8.1.2.2 表4試験2
3.5.14	Resistance to Soldering Heat	Appearance of the specimen shall be inspected after the test with the assistance of a magnifier capable of giving a magnification of 10X, No physical damage such as cracks, chips or malting.	Conform to IEC 60068-2-58 7.Soder reflow methods. Reflow temperature profile is IEC 60068-2-58 8.1.2.2 Table4 Test2
3.5.15	工業 ガス(SO ₂)	$\Delta R=10m\Omega$ 以下(終期)	嵌合したコネクタ SO ₂ ガス:10ppm, 95% R.H. 25°C、96 時間
3.5.15	Industrial Gas (SO ₂)	$\Delta R=10m\Omega$ MAX(Final)	Mated connector SO ₂ Gas :10ppm, 95% R.H. 25degC, 96 hours
3.5.16	温度寿命 (耐熱)	$\Delta R=10m\Omega$ 以下(終期)	嵌合したコネクタ 85°C、250 時間 EIA364-17
3.5.16	Temperature Life (Heat Aging)	$\Delta R=10m\Omega$ MAX(Final)	Mated connector 85degC, 250 Hours EIA364-17

Fig. 1 (終り)

Fig. 1 (END)

4. 製品認定試験の試験順序

4. Product Qualification Test Sequence

試験項目	Test Examination	試験グループ / Test Group											
		1	2	3	4	5	6	7	8	9	10	11	12
		試験順序 / Test Sequence (a)											
製品の 確認検査	Examination of Product	1,4	1,3	1	1,5	1	1	1	1,5	1,5	1,5	1,5	1,3
総合抵抗 (ローレベル)	Termination Resistance (Low Level)				2,4				2,4	2,4	2,4	2,4	
耐電圧	Dielectric withstanding Voltage	3											
絶縁抵抗	Insulation Resistance	2											
温度上昇	Temperature Rising		2										
振動 (低周波)	Vibration (Low Frequency)					2							
衝撃	Physical Shock						2						
コネクタ 挿入力	Connector Mating Force			2									
コネクタ 引抜き力	Connector Unmating Force			3									
耐久性 (繰返し挿抜)	Durability (Repeated Mate/Unmating)				3								
はんだ 付け性	Solder ability							2					
温湿度 サイクリング	Humidity-Temperature Cycling								3				
はんだ 耐熱性	Resistance to Soldering Heat												2
熱衝撃	Thermal Shock									3			
工業ガス (SO ₂)	Industrial Gas (SO ₂)										3		
温度寿命 (耐熱)	Temperature Life (Heat Aging)											3	

(a) 欄内の数字は試験を実施する順序を示す。Numbers indicate sequence in which tests are performed.

Fig.2

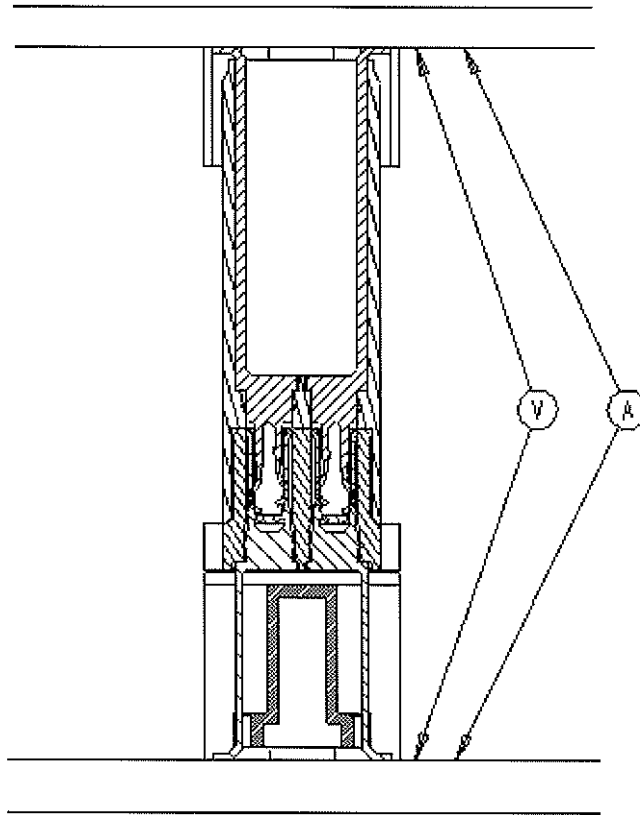


Fig.3 総合抵抗(ローレベル)測定方法
Termination Resistance Measurement Points

適用製品名と型番は附表1の通りである。

The applicable product descriptions and part numbers are as shown in Appendix. 1.

型番 Product Part No.	品名 Description
□-6376609-□	マイクロスタックコネクタ 80P HDR 高さ 20mm
	MICRO STACK CONNECTOR 80P HDR 20mm HEIGHT
□-6376610-□	マイクロスタックコネクタ 80P HDR 高さ 9mm
	MICRO STACK CONNECTOR 80P HDR 9mm HEIGHT
□-6376611-□	マイクロスタックコネクタ 80P HDR 高さ 6.75mm
	MICRO STACK CONNECTOR 80P HDR 6.75mm HEIGHT
□-6376608-□	マイクロスタックコネクタ 80P REC 高さ 14mm
	MICRO STACK CONNECTOR 80P REC 14mm HEIGHT
□-6473201-□	マイクロスタックコネクタ 68P REC 高さ 14mm
	MICRO STACK CONNECTOR 68P REC 14mm HEIGHT
□-1554218-□	マイクロスタックコネクタ 80P HDR 高さ 16mm
	MICRO STACK CONNECTOR 80P HDR 16mm HEIGHT

附表1
Appendix 1