

社 内 標 準
(技 術 標 準)



管理基準： 一般顧客用

日本エー・エム・ピー株式会社

適用事業所

全 社

108-5318

製 品 規 格

.040 シリーズ・マルチロック・I/O コネクタ (Non Inertia Type)

1. 適用範囲

1.1 内 容

本規格は .040 シリーズ・マルチロック・I/O コネクタ (Non Inertia Type) の製品性能、試験方法、品質保証の必要条件を規定している。

適用製品名と型番は付表1の通りである。

2. 参考規格類

以下規格類は本規格中で規定する範囲内に於いて、本規格の一部を構成する。万一本規格と製品図面の間に不一致が生じた時は、製品図面を優先して適用すること。万一本規格と参考規格類の間に不一致が生じた時は、本規格を優先して適用すること。

2.1 AMP 規格

- A. 109-5000 : 試験法の一般条件
- B. 114-5111 : 取付適用規格 .040 シリーズリセプタクルコンタクトの圧着規格
- C. 501-5063 : 試験報告書

2.2 民間団体規格

- A. JIS C 3406 自動車低電圧電線

						作成:	分類:	製 品 規 格	
						<i>K. Yusa</i>			
						検閲:	コード:	108-5318	改訂
									A
A	J-1601	<i>K.Y.</i>	<i>入</i>	9/30	92	承認:	名称:	.040 シリーズ・マルチロック・I/O コネクタ	
改訂	改訂記録	作成	検閲	承認	年月日	<i>富田</i>	(Non Inertia Type)		
配布			年 月 日 制 定			9 頁 中 1 頁			

3. 一般必要条件

3.1 設計と構造

製品は該当製品図面に規定された設計、構造、物理的寸法をもって製造されていること。

3.2 材 料

A. コンタクト

コンタクトは錫めっき済、又は金めっき付き黄銅条及びりん青銅条

B.ハウジング

ハウジングは、PBT樹脂

3.3 定 格

A. 使用温度範囲 $-30^{\circ}\text{C}\sim 105^{\circ}\text{C}$

3.4 性能必要条件と試験方法

製品は Fig. 2 に規定された電氣的、機械的、及び耐環境的性能必要条件に合致するよう設計されていること。試験は特別に規定されない限り室温下で行われること。

3.5 性能必要条件と試験方法の要約

項目	試験項目	規 格 値	試 験 方 法
3.5.1	製品の確認検査	製品図面と AMP 取付適用規格の必要条件に合致していること。	該当する検査基準書に基づいて目視、寸法、及び機能検査を行なうこと。
電 氣 的 性 能			
3.5.2	総合抵抗 (規定電流)	電線サイズ 試験電流 抵抗値 mm ² (AWG) アンペア (A) mV/A 以下 0.5 (#20) 1 初期;10 終期;20	嵌合したコネクタの試験用回路の初期電圧降下を測定、Fig. 3 参照。 AMP 規格 109-5311-2
3.5.3	総合抵抗 (ローレベル)	10 mΩ 以下 (初期) 20 mΩ 以下 (終期)	ハウジングに組込まれ嵌合したコンタクトを開路電圧 20 mV 以下、閉路電流 10 mA 以下の条件で測定する。 Fig. 3 参照。 AMP 規格 109-5311-1
3.5.4	耐電圧	沿面放電、フラッシュオーバー等がないこと。	1.0 KVAC 1 分間印加 コネクタ嵌合あり 隣接コンタクト間で測定。 AMP 規格 109-5301

Fig. 1 (続く)

分類： 製品規格	標準の名称： .040 シリーズ・マルチロック・ I/O コネクタ (Non Inertia Type)	標準のコード： 108-5318	改訂	2 頁
			A	9 頁中

項目	試験項目	規 格 値	試 験 方 法
3.5.5	絶 縁 抵 抗	100 MΩ 以上 (初期) 100 MΩ 以上 (終期)	500 V DC 印加。 コネクタ 嵌合あり 隣接コンタクト間で測定 AMP 規格 109-5302 Fig. 5 参照
3.5.6	リ ー ク 電 流	1 mA 以下	12 V DC 60°C 湿度 90~95% 1時間 AMP 規格 109-5312 Fig. 4 参照
3.5.7	温 度 上 昇	規定電流を通电して、温度上昇 は 30°C 以下	通电による温度上昇を測定すること。 Fig. 7 参照 AMP 規格 109-5310 方法
3.5.8	電 流 サ イ ク ル	20 mΩ 以下 (終期)	電流条件: Fig. 7 参照 45分間 "ON", 15分間 "OFF" 200 サイクル
機 械 的 性 能			
3.5.9	振 動 (高 周 波)	振動中 1 μsec. をこえる不連続 導通を生じないこと。 20 mΩ 以下 (終期)	振動周波数 : 20~200 Hz / 1分 加速度 : 44 m/s ² (4.5 G) 振動方向 : X, Y, Z 振動時間 : X; 4 Hr, Y, Z; 各 2 Hr AMP 規格 109-5202 Fig. 6 参照
3.5.10	振動+カレントサイク ル	振動中 1 μsec. をこえる不連続 導通を生じないこと。 20 mΩ 以下 (終期)	振動周波数 : 20~200 Hz / 1分 加速度 : 44 m/s ² (4.5 G) 振動方向 : X, Y, Z 振動時間 : X; 100 Hr, Y, Z; 各 50 Hr 負荷電流 : 4.4 A DC Fig. 6 参照 45分 ON, 15分 OFF
3.5.11	コ ン タ ク ト 挿 入 力	981 mN~5.9 N (0.1~0.6 kgf)	操作速度 100 mm / 分 挿入に要する力を測定 AMP 規格 109-5206
3.5.12	コ ン タ ク ト 引 抜 力	981 mN~5.9 N (0.1~0.6 kgf)	操作速度 100 mm / 分 引抜に要する力を測定 AMP 規格 109-5206

Fig. 1 (続く)

分類：
製 品 規 格

標準の名称：

.040 シリーズ・マルチロック・
I/O コネクタ (Non Inertia Type)

標準のコード：

108-5318

改訂
A

3 頁

9 頁中

項目	試験項目	規 格 値	試 験 方 法
3.5.13	コネクタ挿入力	6極：39.2 N (4 kgf) 以下 16極：88 N (9 kgf) 以下 20極：98 N (10 kgf) 以下	操作速度 100 mm/分 挿入に要する力を測定 AMP規格 109-5206
3.5.14	コネクタ引抜き力	6極：39.2 N (4 kgf) 以上 16極：88 N (9 kgf) 以上 20極：98 N (10 kgf) 以上	操作速度 100 mm/分 引抜に要する力を測定 AMP規格 109-5206
3.5.15	コネクタ・ロック強度	98 N (10 kgf) 以上	コネクタのロック強度を測定 操作速度 100 mm/分 AMP規格 109-5210
3.5.16	コンタクト保持力	49 N (5 kgf) 以上	コンタクト引抜き力を軸方向に加えること。 操作速度：100 mm/分 AMP規格 109-5212
3.5.17	コンタクト保持力 (二重係止)	78.5 N (8 kgf) 以上	二重係止時のコンタクト保持力を測定 操作速度：100 mm/分
3.5.18	圧着部引張強度	電線サイズ 引張強度 (以上) mm ² (AWG) N (kgf) 0.3 (# 22) 59 (6) 0.5 (# 20) 88 (9)	圧着したコンタクトを試験機に固定し、軸方向引張力を電線に加える。 操作速度は 100 mm/分 AMP規格 109-5205
3.5.19	耐 久 性 (繰返し挿抜)	20 mΩ 以下 (終期)	操作速度 100 mm/分 挿抜回数 30 回 AMP規格 109-5213
3.5.20	こじり 耐 久 性	20 mΩ 以下 (終期)	手指で 30 回の挿抜を行う AMP規格 109-5215
3.5.21	はんだ付け性	95% 以上ぬれていること。	はんだ温度 230±5℃ はんだ浸漬時間 5~10 秒 使用フラックス：アルファ-100 AMP規格 109-5203
環 境 的 性 能			
3.5.22	熱 衝 撃	20 mΩ 以下 (終期)	-30℃/120分、80℃/120分 これを 1 サイクルとし 5 サイクル行う。 AMP規格 109-5103

Fig. 1 (続く)

分類： 製品規格	標準の名称： .040 シリーズ・マルチロック・ I/O コネクタ (Non Inertia Type)	標準のコード： 108-5318	改訂 A	4 頁 9 頁中
-------------	--	---------------------	---------	-------------

項目	試験項目	規 格 値	試 験 方 法
3.5.23	耐 湿 性 (定常状態)	リーク電流 1 mA 以下 絶縁抵抗 100 MΩ 以上 総合抵抗 20 mΩ 以下 (試験後)	嵌合したコネクタ 90~95% R. H. 60°C 96時間 AMP規格 109-5105
3.5.24	工業ガス (SO ₂)	20 mΩ 以下 (終期)	SO ₂ ガス 10 ppm, 95% R. H. 常温 24時間 AMP規格 109-5107
3.5.25	温 度 寿 命 (耐熱)	20 mΩ 以下 (終期)	120°C, 期間 120時間 AMP規格 109-5104
3.5.26	耐 寒 性	20 mΩ 以下 (終期)	-50°C±5°C, 120時間 AMP規格 109-5108
3.5.27	耐 塵 性	20 mΩ 以下 (終期)	JIS R 5210 のセメント 1.5 kg を 15 分 毎に 10 秒拡散噴射 60 分 AMP規格 109-5110

Fig. 1 (終り)

分類： 製品規格	標準の名称： .040 シリーズ・マルチロック・ I/O コネクタ (Non Inertia Type)	標準のコード： 108-5318	改訂	5 頁
			A	9 頁中

3.6 認定試験の試験順序

試験項目	試験グループ									
	1	2	3	4	5	6	7	8	9	10
	試験順序									
製品の確認検査	1	1	1	1	1,8	1,11	1,11	1,13	1,15	1,11
総合抵抗(規定電流)			4							
総合抵抗(ローレベル)			3		3,5,7	3,6,8	3,6,8	3,6 8,10	2,7 9,14	3,6,8
耐電圧				3					4,12	
絶縁抵抗				2					3,11	
リーク電流				4					5,10	
温度上昇			5							
電流サイクル								9		
振動(高周波)								7		
コネクタ挿入力			2			2,10	2,10	2,12		2,10
コネクタ引抜力			6			4,9	4,9	4,11		4,9
コネクタロック強度		2								
コンタクト保持力			7							
コンタクト保持力 (二重係止)			8							
コンタクト挿入力	2									
コンタクト引抜力	3									
圧着部引張強度	4									
耐久性(繰り返し挿抜)									6	
こじり耐久性							5	5		5
はんだ付け性					2					
振動+カレントサイクル										7
熱衝撃					4					
耐湿性(定常状態)					6				8	
(SO ₂)工業ガス									13	
温度寿命(耐熱)						5				
耐寒性						7				
耐塵性							7			

(a) 欄内の数字は試験順序を示す。

Fig. 2

分類: 製品規格	標準の名称: .040 シリーズ・マルチロック・ I/O コネクタ (Non Inertia Type)	標準のコード: 108-5318	改訂 A	6 頁 9 頁中
-------------	--	----------------------------	---------	-------------

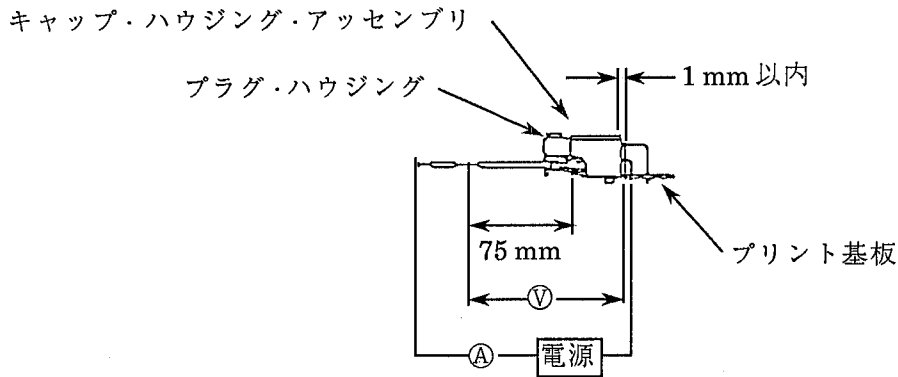


Fig. 3

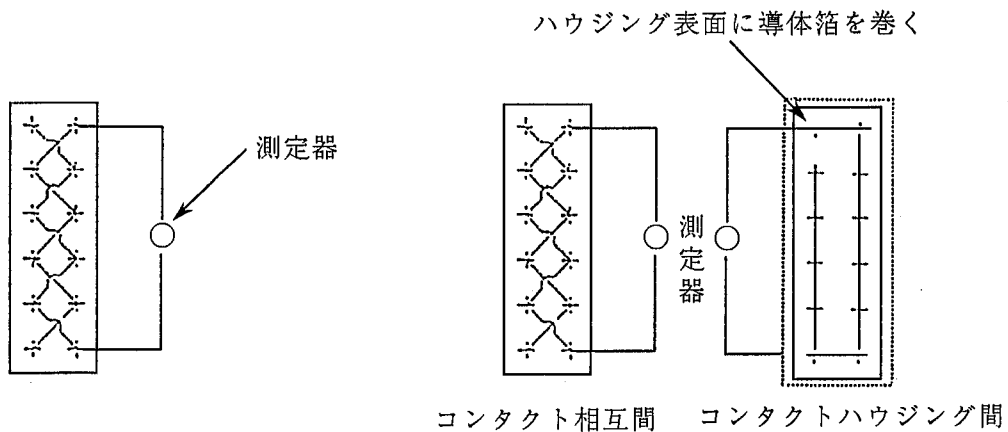


Fig. 4

Fig. 5

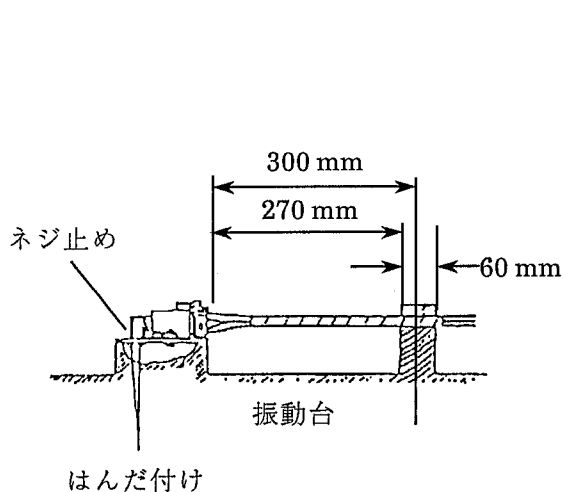


Fig. 6

通電電流：IMAX・Kd
(IMAX) 減少係数 (Kd)

電線サイズ	電流値	極数	減少係数
0.3 mm ²	DC 8 A	1	1
0.5 mm ²	DC 11 A	2~3	0.75
		4~5	0.6
		6~8	0.55
		9~12	0.5
		13以上	0.4

注：通電電流は各電線サイズする電流値と、極数に対応する減少係数との積から算出される。

Fig. 7

品質保証条件

1. 試料

性能試験に用いる試料は「.040 シリーズリセプタクルコンタクトの圧着条件 114-5111」に基づいて圧着した正規の試料であること。

2. 試験条件

特に指定のない場合は下記に示す環境条件のもとで性能試験を行うこと。

温度 ; 15~35 °C

相対湿度 ; 45~75 %

気圧 ; 86.7~107 kPa (650~800 mmHg)

分類： 製品規格	標準の名称： .040 シリーズ・マルチロック・ I/O コネクタ (Non Inertia Type)	標準のコード： 108-5318	改訂 A	8 頁
				9 頁中

型番	品名
173716	リセプタクルコンタクト (0.3~0.5mm ²)
173681	リセプタクルコンタクト (0.3~0.5mm ²)
175507	プラグハウジング 6極
174909	プラグハウジング 16極
174910	プラグハウジング 20極
175506	キャップハウジング 6極 (Horizontal Type)
175615	キャップハウジング 16極 (Horizontal Type)
175975	キャップハウジング 20極 (Horizontal Type)
174912	キャップハウジング 36極 (Horizontal Type)

付表 1

分類： 製品規格	標準の名称： .040 シリーズ・マルチロック・ I/O コネクタ (Non Inertia Type)	標準のコード： 108-5318	改訂	9 頁
			A	9 頁中