

プリント基板用.040/.070 ハイブリッド I/O コネクタ
.040/.070 Hybrid I/O Conn. For Printed Circuit Board

1. 適用範囲

1.1 内容

本規格は、プリント基板用.040/.070 ハイブリッド I/O コネクタの製品性能、試験方法、品質保証の必要条件を規定している。
適用製品名と型番は付表 1 の通りである。

2 参考規格類

以下規格類は本規格中で規定する範囲内に於いて、本規格の一部を構成する。万一本規格と製品図面間に不一致が生じた時は、製品図面を優先して適用すること。万一本規格と参考規格類間に不一致が生じた時は、本規格を優先して適用すること。

2.1 TE 規格

- A. 109-1 : 試験法の一般条件
- B. 114-5111 : 取付適用規格 040 シリーズ・リセプタクル・コンタクトの圧着条件
114-5091 : 取付適用規格 .070 シリーズ・リセプタクル・コンタクトの圧着条件
- C. 501-5253 : 認定試験報告書

2.2 民間団体規格

- A. JASO 7002 自動車多極コネクタ
- B. JASO 7101 プラスチック成型部品の試験方法
- C. JIS C3406 自動車用低電圧電線
- D. JIS D0203 自動車部品の耐湿及び耐水試験方法

1. Scope

1.1 Contents

This specification covers the requirements for product performance, test methods and quality assurance provisions of .040/.070 Hybrid I/O Conn. For Printed Circuit Board. Applicable product descriptions and part numbers are as shown in Appendix 1.

2. Applicable Documents

The following documents form a part of this specification to the extent specified herein . In the event of conflict between the requirements of this specification and the product drawing, the product drawing shall take precedence. In the event of conflict between the requirements of this specification and the referenced documents, this specification shall take precedence.

2.1 TE Specifications

- A.109-1 Test Specification, General Requirements for Test Methods.
- B.114-5111 Application Specification .040 Series Receptacle Contact
114-5091 Application Specification. .070 Series Receptacle Contact
- C.501-5253 :Qualification Test Report

2.2 Commercial Standards and Specifications

- A. JASO 7002 Multi-pole connector for Automobiles
- B. JASO 7101 Test Methods for Plastic Molded Parts
- C. JIS C3406 Low Voltage wires and Cables for Automobiles
- D. JIS D0203 Method of Moisture, Rain and Spray Test for Automobile Part

- E. JIS D0204 自動車部品の高温及び低温試験方法
- F. JIS D1601 自動車部品の振動試験方法
- G. JIS R5210 ボルトランド・セメント
- H. MIL-STD-202 試験方法 208：はんだ付け法

- E. JIS D0204 Methods of High and Low Temperature Test for Automobile Parts
- F. JIS D1601 Vibration Testing Method for Automobile Parts
- G. JIS R5210 Portland Cement
- H. MIL-STD-202 Testing Method 208: Method of Soldering

3. 一般必要条件

3. Requirements

3.1 設計と構造

製品は該当製品図面に規定された設計、構造、物理的寸法をもって製造されていること。

3.1 Design and Construction

Product shall be of the design, construction and physical dimensions specified in the applicable product drawing.

3.2 材料

- A. コンタクト
タブ
リセプタクル } 黄銅又はりん青銅錫めっき済又は金めっき付

3.2 Materials

- A.Contact:
Tab and Receptacle: Brass or Phosphor Bronze, Pre-tinned or Gold-plated
- B.Housing: PBT resin
- C.Others:

- B.ハウジング
PBT樹脂

- C. その他

3.3 定格

- A. 使用温度範囲 -30℃~105℃
- B. 適用プリント基板
板厚：1.6±0.15mm
穴径：各顧客図面参照

3.3 Ratings

- A. Temperature Rating: -30°C to 105°C
- B. Application print circuit board
Board thickness: 1.6±0.15mm
Hole diameter: See each customer drawing

3.4 性能必要条件と試験方法

製品は Fig.2 に規定された電氣的、機械的、及び耐環境的特性を有するよう設計されていること、試験は特別に規定されない限り室温下で行われること。

3.4 Performance and Test Descriptions

The product shall be designed to meet the electrical, mechanical and environmental performance requirements specified in Fig.2. All tests shall be performed in the room temperature, unless otherwise specified.

3.5 性能必要条件と試験方法の要約

Test Requirements and Procedures Summary:

項目	試験項目	規格値	試験方法
Para.	Test Items	Requirements	Procedures
3.5.1	製品の確認検査	製品図面と TE 取付適用規格の必要条件に合致していること。	該当する品質検査計画書に基づいて目視、寸法、及び機能検査を行なうこと。
	Confirmation of Product	Product shall be conforming to the requirements of applicable product drawing and Application Specification.	Visually, dimensionally and functionally inspected per applicable quality inspection plan.
電氣的性能			
Electrical Requirements			
3.5.2	総合抵抗 (規定電流)	試験電流: 1 アンペア(A) 抵抗値: mV/A 以下 .040 10mV/A 以下 (初期) 20mV/A 以下 (終期) .070 3mV/A 以下 (初期) 10mV/A 以下 (終期)	嵌合したコネクタの試験用回路の初期電圧降下を測定、Fig.3 参照。
	Termination Resistance (Specified Current)	Test current: 1A Resistance: mV/A(Max) (.040) 10 mV/A Max.(Initial) 20 mV/A Max.(final) (.070) 3 mV/A Max.(Initial) 10 mV/A Max.(final)	Measure initial voltage fall of contact test circuit in mated connectors, Fig.3

Fig.2 (続く)(to be continued)

項目	試験項目	規格値	試験方法
Para.	Test Items	Requirements	Procedures
3.5.3	総合抵抗 (ローレベル)	.040 10mΩ以下 (初期) 20mΩ以下 (終期) .070 3mΩ以下 (初期) 10mΩ以下 (終期)	ハウジングに組み込まれ嵌合したコンタクトを開路電圧 20mV 以下、閉路電流 10mA 以下の条件で測定する。 Fig.3 参照。
	Termination Resistance (Low Level)	(.040) 10mΩ Max.(Initial) 20mΩ Max.(final) (.070) 3mΩ Max.(Initial) 10mΩ Max.(final)	Subject mated contacts assembled in housing to closed circuit current of 10mA Max. at open circuit voltage of 20mVMax. Fig.3
3.5.4	耐電圧	沿面放電、フラッシュオーバー等がないこと。	1kVAC 1 分間印加 コネクタ嵌合なし 隣接コンタクト間で測定
	Dielectric Strength	No creeping discharge nor flashover shall occur.	1kVAC for 1 minute. Test between adjacent circuits of unmated connectors.
3.5.5	絶縁抵抗	.040 100MΩ以上 (初期) .070 100MΩ以上 (初期) .040 100MΩ以上 (終期) .070 100MΩ以上 (終期)	500 VDC 印加。 コネクタ嵌合なし 隣接コンタクト間で測定
	Insulation Resistance	(.040) 100MΩ Min.(Initial) 100MΩ Min.(final) (.070) 100MΩ Min.(Initial) 100MΩ Min.(final)	Impressed voltage 500 VDC. Test between adjacent circuits of unmated connectors.
3.5.6	リーク電流	1mA 以下	12 VDC 印加 1 分間
	Current Leakage	1mA Max.	12 VDC impressed 1min.
3.5.7	温度上昇	規定電流を通電して、温度上昇は 60℃以下。	通電による温度上昇を測定すること。
	Temperature Rising	60℃ Max. under loaded specified current.	Measure temperature rising by energized current.

機械的性能			
Physical Requirements			
3.5.8	振動 (高周波)	振動中 1 μ sec.をこえる不連続導通を生じないこと。 .040 20m Ω 以下 (終期) .070 10m Ω 以下 (終期)	振動周波数 : 20~200~20 Hz./ 1 分 加速度 : 44.1m/s ² 振動方向 : 上下、前後、左右方向 振動時間 : 上下方向 4 時間 前後方向 2 時間 左右方向 2 時間 Fig.10 参照
	Vibration (High Frequency)	No electrical discontinuity greater than 1 μ sec. shall occur. (.040) 20m Ω Max. (Final) (.070) 10m Ω Max. (Final)	Vibration Frequency: 20~200~20 Hz./1 min. Accelerated Velocity: 44.1m/s ² Vibration Direction: X,Y,Z Duration: Y 4hours, Z 2hours, X 2hours each Fig. 10
3.5.9	電流サイクル	.040 20m Ω 以下 (終期) .070 10m Ω 以下 (終期) 試験中発火なきこと。	電流条件 : Fig.6 及び 7 参照 45 分間“ON”, 15 分間“OFF”. 200 サイクル
	Current Cycling	(.040) 20m Ω Max. (Final) (.070) 10m Ω Max. (Final) No ignition is allowed during the test.	Applied Current: Fig.6 and 7 45 minutes “ON”, 15 minutes “OFF”. 200 Cycles.

Fig.2 (続く)(to be continued)

para.	試験項目	規格値	試験方法
項目	Test Items	Requirements	Procedures
3.5.10	振動+カレントサイクル	振動中 1 μ sec.をこえる不連続導通を生じないこと。 .040 20m Ω 以下 (終期) .070 10m Ω 以下 (終期)	振動周波数 : 20~200~20 Hz./ 1 分 加速度 : 44.1m/s ² (4.5G) 振動方向 : 前後、左右方向 振動時間 : 上下 100 時間 前後左右各 50 時間 負荷電流 : .040: 4.4A(0.5mm ²) DC .070: 10A(1.25mm ²) DC
	Vibration+ Current Cycle	No electrical discontinuity greater than 1 μ sec. shall occur. (.040) 20m Ω Max. (Final) (.070) 10m Ω Max. (Final)	Vibration Frequency: 20~200~20 Hz./1 min. Accelerated Velocity: 44.1m/s ² Vibration Direction: X, Z Duration: Up and Down; 100 hours, Back and Force, Right and Left; 50 hours each Test Current: .040: 4.4A(0.5mm ²)DC .070: 10A(1.25mm ²)DC
3.5.11	コネクタ挿入力	(シグナル) 12 極 : 78N 以下 (パワー) 12 極 : 88N 以下 16 極 : 98N 以下 22 極 : 118N 以下 26 極 : 137N 以下 (パワー・半田めっきタブ) 16 極 : 98N 以下 26 極 : 137N 以下	操作速度 100mm/分 挿入に要する力を測定
	Connector Mating Force	(Signal) 12 Pos. 78N Max. (Power) 12 Pos. 88N Max. 16 Pos. 98N Max. 22 Pos. 118N Max. 26 Pos. 137N Max. (Power Tin-Lead Plating Tab) 16 Pos. 98N Max. 26 Pos. 137N Max.	Operation Speed: 100 mm/min. Measure the force required to mate connectors.

Fig.2 (続く)(to be continued)

para.	試験項目	規格値	試験方法
項目	Test Items	Requirements	Procedures
3.5.12	コネクタ引抜力	(シグナル) 12 極 : 78N 以下 (パワー) 12 極 : 88N 以下 16 極 : 98N 以下 22 極 : 118N 以下 26 極 : 137N 以下 (パワー・半田めっきタブ) 16 極 : 98N 以下 26 極 : 137N 以下	操作速度 100mm/分 引抜に要する力を測定
	Connector Unmating Force	(Signal) 12 Pos. 78N Max. (Power) 12 Pos. 88N Max. 16 Pos. 98N Max. 22 Pos. 118N Max. 26 Pos. 137N Max. (Power Tin-Lead Plating Tab) 16 Pos. 100N Max. 26 Pos. 200N Max.	Operation Speed: 100 mm/min. Measure the force required to unmate connectors.
3.5.13	コネクタ・ロック強度	98N 以上	コネクタのロック強度を測定 操作速度 : 100mm/分
	Connector Locking Strength	98N Min.	Measure connector locking strength. Operation Speed: 100mm/min.
3.5.14	コンタクト装着力	9.8N 以下 1 コンタクト当たり	コンタクトをハウジングに装着するのに要する力を測定すること。
	Contact Insertion Force	9.8N Max. per contact.	Measure the force required to insert contact into housing.

Fig.2 (続く)(to be continued)

para.	試験項目	規格値		試験方法	
項目	Test Items	Requirements		Procedures	
3.5.15	コンタクト保持力 (主ランスのみ)	59N 以上		コンタクト引抜力を軸方向に加えること。 操作速度：100mm/分	
	Contact Retention Force (Primary Lock)	59N Min.		Apply an axial pull-off load to crimped wire. Operation Speed: 100mm/min.	
3.5.16	コンタクト保持力 (主ランス+二重係止)	98N 以上		二重係止時のコンタクト保持力を測定 操作速度：100mm/分	
	Contact Retention Force (Primary and Secondary Lock)	98N Min.		Measure contact retention force with secondary lock set in effect. Operation Speed: 100mm/min.	
3.5.17	圧着部引張強度	電線サイズ		引張強度 (以上) 操作速度：100mm/分	
		mm ²	(AWG)		N
		0.3	22		59
		0.5	20		88
		0.85	18		127
		1.25	16		177
	Crimp Tensile Strength	Wire Size		Crimp Tensile (min.)	Apply an axial pull-off load to crimped wire of contact secured on the tester. Operation Speed: 100mm/min.
		mm ²	(AWG)	N	
		0.3	22	59	
		0.5	20	88	
		0.85	18	127	
		1.25	16	177	

Fig.2 (続く)(to be continued)

para.	試験項目	規格値	試験方法
項目	Test Items	Requirements	Procedures
3.5.18	耐久性 (繰り返し挿抜)	.040 20mΩ 以下 (終期) .070 10mΩ 以下 (終期)	挿抜速度 100mm/分 挿抜回数 30 回
	Durability (Repeated Mate/Unmating)	(.040) 20mΩ Max. (Final) (.070) 10mΩ Max. (Final)	Operation Speed: 100mm/min. No. of Cycles: 30 cycles.
3.5.19	耐湿性 (定常状態)	絶縁抵抗 100MΩ 以上 総合抵抗 .040 20mΩ 以下 .070 10mΩ 以下 (試験後) リーク電流 1mA 以下	嵌合したコネクタ 90~95% R.H 60°C 96 時間
	Humidity, Steady State	Insulation resistance(Final) 100MΩ Min. Termination resistance (.040) 20mΩ Max.(Final) (.070) 10mΩ Max.(Final)	mated connector, 90~95% R.H, 60°C 96 hours
3.5.20	こじり耐久性	.040 20mΩ 以下 (終期) .070 10mΩ 以下 (終期)	手動でこじり挿抜。回数は 30 回 Fig.9 参照
	Resistance to "Kojiri"	(.040) 20mΩ Max.(Final) (.070) 10mΩ Max.(Final)	Repeated mating/ unmating by hand, 30 cycles Fig.9

Fig.2 (続く)(to be continued)

項目	試験項目	規格値	試験方法
Para.	Test Items	Requirements	Procedures
3.5.21	はんだ付け性	95%以上ぬれていること。 (但し、破断面を除く)	はんだ温度 : 230±5℃ はんだ浸漬時間 : 3±0.5 秒 使用フラックス : アルファ-100 マツ錫めっき品のみ はんだ槽 : Sn-3Ag-0.5Cu はんだ温度 : 250±5℃ はんだ浸漬時間 : 5±0.5 秒 使用フラックス : ULF-300R
	Solderability	Wet Solder Coverage:95% Min. (Plated area only)	Solder Temperature: 230±5℃ Immersion Duration: 3±0.5 seconds Flux: Alpha 100 Matte Tin plating only Solder bath : Sn-3Ag-0.5Cu Solder Temperature :250±5℃ Immersion Duration :5±0.5sec. Flux :ULF-300R
3.5.22	熱衝撃	.040 20mΩ 以下 (終期) .070 10mΩ 以下 (終期)	-30℃/120 分、80℃/120 分 これを 1 サイクルとし 5 サイクル行なう。
	Thermal Shock	(.040) 20mΩ Max.(Final) (.070) 10mΩ Max.(Final)	-30℃/120min.、80℃/120min. Making this a cycle, repeat 5 cycles.
3.5.23	耐亜硫酸ガス性	.040 20mΩ 以下 (終期) .070 10mΩ 以下 (終期)	-濃度 10ppm,湿度 90%以上,常温で 24 時間放置。
	Sulfurous Acid Gas Resistivity	(.040) 20mΩ Max.(Final) (.070) 10mΩ Max.(Final)	-Expose connectors to SO ₂ gas (concentration: 10ppm) at 90%min. of humidity and normal temperature for 24 hours.
3.5.24	温度寿命 (耐熱)	.040 20mΩ 以下 (終期) .070 10mΩ 以下 (終期)	120℃、120 時間
	Temperature Life (Heat Aging)	(.040) 20mΩ Max.(Final) (.070) 10mΩ Max.(Final)	120℃, 120 hours
3.5.25	耐寒性	.040 20mΩ 以下 (終期) .070 10mΩ 以下 (終期)	-50℃±5℃、120 時間
	Resistance to Cold	(.040) 20mΩ Max.(Final) (.070) 10mΩ Max.(Final)	-50℃±5℃, 120 hours

3.5.26	耐塵性	.040 20mΩ 以下 (終期) .070 10mΩ 以下 (終期)	JIS R5210 のセメント 14N を 15 分毎に 10 秒拡散噴射 60
	Dust Bombardment	(.040) 20mΩ Max.(Final) (.070) 10mΩ Max.(Final)	Subject JIS R5210 cement blow of 14N per 10 seconds in 15 minutes intervals for 60 minutes.

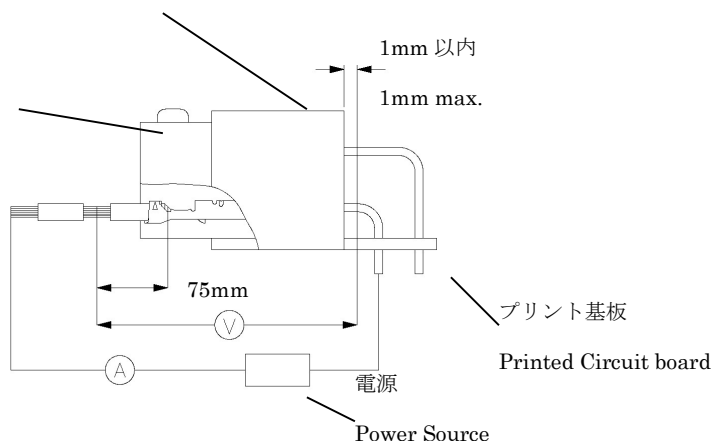
Fig.2 (終わり)(end)

キャップ・ハウジング・アッセンブリ

Cap Housing Assembly

プラグ・ハウジング

Plug Housing



抵抗値の測定には、読み取り値から 75mm の電線の抵抗分を差し引くこと。規定電流による測定の場所は嵌合コネクタに DC 12V, 1A を通電すること。

Y・Y点は測定時の電流密度を一樣にするために、プローブをあてる電線部分にはんだをもっておくこと。

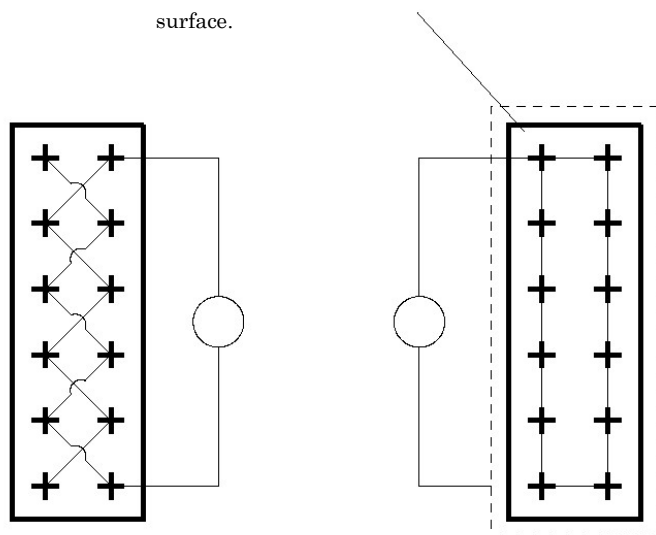
From the measured readings, deduct the resistance of the 150mm long wire used for termination. When testing for rated current measurement, apply 12 V DC, 1A to the circuit.

For obtaining uniformity of the current density on the probing points Y-Y, apply soldering on the probing points prior to testing.

Fig.3 総合抵抗の測定 Measurement of Termination Resistance

ハウジング表面に導体箔を巻く。

Wrap metallic foil to cover the connector surface.



コンタクト相互間

Between the Adjacent Contacts

コンタクトとハウジング間

Between the Contacts and Housing

Fig.4

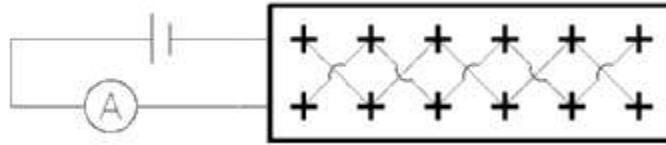


Fig.5

最大許容電流(I_{max})

Maximum Allowable Current (I_{max})

電線サイズ Wire Size (mm ²)	電流値 Allowable Current (DC A)
0.3	9
0.5	11
0.85	15
1.25	19
2.0	25

Fig.6

減少係数 (Kd)

Reduction Coefficient (Kd)

極数 Number of Energized Contacts	減少係数 Reduction Coefficient
1	1
2~3	0.75
4~5	0.6
6~8	0.55
9~12	0.5
13~	0.4

Fig.7

(1) $I_1 = Kd \cdot I_{max}$ 全極通電

$I_1 = Kd \cdot I_{max}$ Current applied to all positions

(2) $I_2 = I_{max}$ 多極中 1 極とびに通電

$I_2 = I_{max}$ Current applied to every other positions in multiple connector

Fig.8 : DO NOT USED

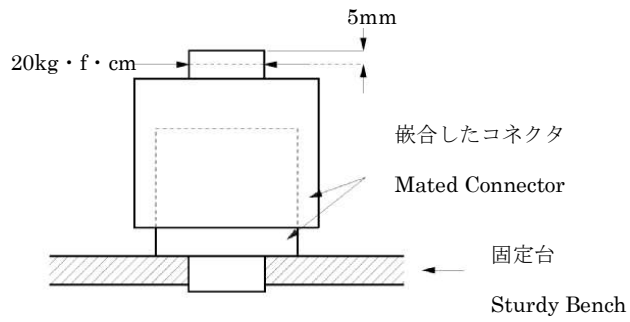


Fig.9

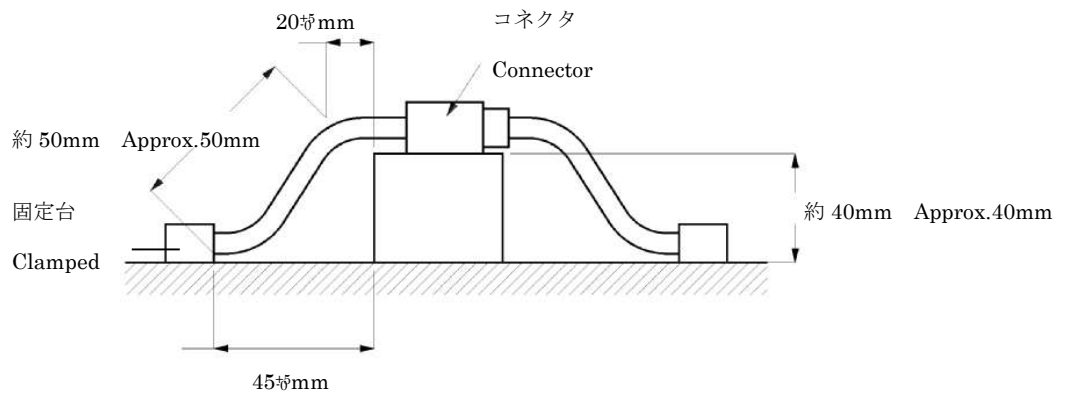


Fig.10

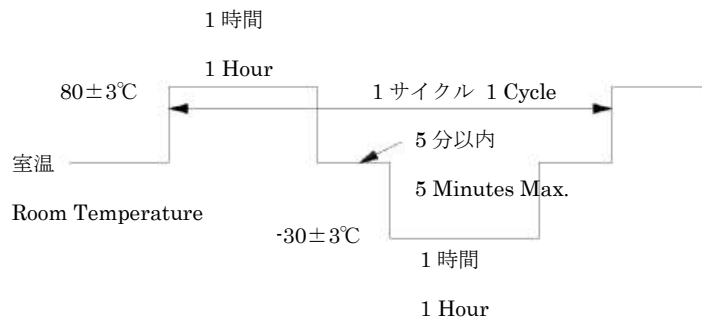


Fig.11

2. 製品認定試験と製品適合試験の試験順序

Product Qualification Test Sequence

試験項目	Test Items	試験グループ / Test Group									
		1	2	3	4	5	6	7	8	9	10
		試験順序 / Test Sequence									
製品の確認検査	Confirmation of Product	1	1	1	1	1,8	1,11	1,11	1,13	1,15	1,11
総合抵抗 (規定電流)	Termination Resistance (Specified Current)			4							
総合抵抗 (ローレベル)	Termination Resistance(Low Level)			3		3,5,7	3,6,8	3,6,8	3,6,8,10	2,7,9,14	3,6,8
耐電圧	Dielectric Strength				3					4,12	
絶縁抵抗	Insulation Resistance				2					3,11	
リーク電流	Current Leakage				4					5,10	
温度上昇	Temperature Rising			5							
電流サイクル	Current Cycling								9		
振動 (高周波)	Vibration (High Frequency)								7		
振動+カレント サイクル	Vibration + Current Cycle										7
コネクタ挿入力	Connector Mating Force			2			2,10	2,10	2,12		2,10
コネクタ引抜力	Connector Unmating Force			6			4,9	4,9	4,11		4,9
コネクタ・ロック強度	Connector Locking Strength		2								
コンタクト装着力	Contact Insertion Force	2									
コンタクト保持力	Contact Retention Force	3		7							
圧着部引張強度	Crimp Tensile Strength	4									
耐久性 (繰り返し挿抜)	Durability (Repeated Mate/Unmating)									6	
こじり耐久性	Resistance to "Kojiri"							5	5		5
はんだ付け性	Solderability					2					
熱衝撃	Thermal Shock					4					
耐湿性 (定常状態)	Humidity (Steady State)					6				8	
耐亜硫酸ガス (SO ²)	Sulfurous Acid Gas Resistivity (SO ²)									13	
温度寿命 (耐熱)	Temperature Life(Heat Aging)						5				
耐寒性	Resistance to Cold						7				
耐塵性	Dust Bombardment							7			

適用製品名と型番は付表 1 の通りである。

The applicable product descriptions and part numbers are as shown in Appendix 1.

付表 1 Appendix 1

※型番 Prod. P/N	品名 Description
×-175571-×	26 極キャップハウジングアセンブリ 26 Pos. Cap Hsg Ass'y
×-178811-×	26 極キャップハウジングアセンブリ 26 Pos. Cap Hsg Ass'y (水抜きこじり. Water Drain)
×-175569-×	26 極キャップハウジングアセンブリ 26 Pos. Cap Hsg Ass'y (外リブ. Out Rib)
×-178762-×	26 極キャップハウジングアセンブリ 26 Pos. Cap Hsg Ass'y (外リブ水抜きこじり Water Drain Out Rib)
×-5178762-×	
×-176206-×	26 極キャップハウジングアセンブリ 26 Pos. Cap Hsg Ass'y (3 ロー 3 Row)
×-178900-×	26 極キャップハウジングアセンブリ 26 Pos. Cap Hsg Ass'y (3 ロー・ロープロファイル 3 Row Low Pro File)
×-178209-×	26 極キャップハウジングアセンブリ 26 Pos. Cap Hsg Ass'y (ロープロファイル Low Pro File)
×-175444-×	34 極キャップハウジングアセンブリ 34 Pos. Cap Hsg Ass'y
×-5175444-×	
×-176255-×	30 極キャップハウジングアセンブリ 30 Pos. Cap Hsg Ass'y (34 極 34Pos.)
×-175521-×	38 極キャップハウジングアセンブリ 38 Pos. Cap Hsg Ass'y (22 極+16 極 22Pos.16Pos.)
×-178093-×	38 極キャップハウジングアセンブリ 38 Pos. Cap Hsg Ass'y (26 極+12 極 26Pos.+12Pos.)
×-175446-×	42 極キャップハウジングアセンブリ 42 Pos. Cap Hsg Ass'y
×-5175446-×	
×-176242-×	42 極キャップハウジングアセンブリ 42 Pos. Cap Hsg Ass'y (外リブ Out Rib)
×-177542-×	42 極キャップハウジングアセンブリ 42 Pos. Cap Hsg Ass'y (新 16 極 New 16 Pos.)
×-174917-×	48 極キャップハウジングアセンブリ 48 Pos. Cap Hsg Ass'y
×-5174917-×	
×-179375-×	48 極キャップハウジングアセンブリ 48 Pos. Cap Hsg Ass'y
×-175448-×	54 極キャップハウジングアセンブリ 54 Pos. Cap Hsg Ass'y
×-1318471-×	54 極キャップハウジングアセンブリ 54 Pos. Cap Hsg Ass'y (16 極抜き、without 16Pos.)
×-174518-×	64 極キャップハウジングアセンブリ 64 Pos. Cap Hsg Ass'y
×-5174518-×	
×-178764-×	64 極キャップハウジングアセンブリ 64 Pos. Cap Hsg Ass'y (水抜きこじり Water Drain)
×-177609-×	64 極キャップハウジングアセンブリ 64 Pos. Cap Hsg Ass'y (178764 追加アイテム Add New Part Number)
×-176142-×	64 極キャップハウジングアセンブリ 64 Pos. Cap Hsg Ass'y (フランジ内側 In Flange)
×-178780-×	76 極キャップハウジングアセンブリ 76 Pos. Cap Hsg Ass'y (水抜きこじり Water Drain)
×-177771-×	76 極キャップハウジングアセンブリ 76 Pos. Cap Hsg Ass'y
×-174913-×	12 極プラグハウジング 12Pos. Plug Hsg (シグナル Signal)
×-175442-×	12 極プラグハウジング 12Pos. Plug Hsg (パワー Power)

×-353492-×	12 極プラグハウジング	12Pos. Plug Hsg	(パワー Power)
×-917635-×	12 極プラグハウジング	12Pos. Plug Hsg	(パワー Power)
×-174514-×	16 極プラグハウジング	16Pos. Plug Hsg	
×-176243-×	16 極プラグハウジング	16Pos. Plug Hsg	(外リブ Out Rib)
×-174515-×	22 極プラグハウジング	22Pos. Plug	
×-174516-×	26 極プラグハウジング	26Pos. Plug Hsg	
×-175567-×	26 極プラグハウジング	26Pos. Plug Hsg	(外リブ Out Rib)
×-176204-×	26 極プラグハウジング	26Pos. Plug Hsg	(3 ロー 3 Row)
×-178747-×	26 極プラグハウジング	26Pos. Plug Hsg	(ロープロファイル Low Pro File)
173716-1	.040 リセプタクルコンタクト	040 Receptacle Contact	(錫めっき Pre-Tinned)
173716-2	.040 リセプタクルコンタクト	040 Receptacle Contact	(金めっき Selective Gold)
175061-1	.040 リセプタクルコンタクト	040 Receptacle Contact	(錫めっき Pre-Tinned)
175061-2	.040 リセプタクルコンタクト	040 Receptacle Contact	(金めっき Selective Gold)
175094-1	.040 リセプタクルコンタクト	040 Receptacle Contact	(錫めっき Pre-Tinned)
175094-2	.040 リセプタクルコンタクト	040 Receptacle Contact	(金めっき Selective Gold)
173630-1	.070 リセプタクルコンタクト	070 Receptacle Contact	(錫めっき Pre-Tinned)
173630-2	.070 リセプタクルコンタクト	070 Receptacle Contact	(金めっき Selective Gold)
173631-1	.070 リセプタクルコンタクト	070 Receptacle Contact	(錫めっき Pre-Tinned)
173631-2	.070 リセプタクルコンタクト	070 Receptacle Contact	(金めっき Selective Gold)

※Note: Parts number is consisted from listed base number and 1 digit numeric prefix and suffix with dash. Refer to catalog or customer drawing for specific part numbers for each base number. When prefix

is zero, zero and dash are omitted.

※注記: 型番 (パーツナンバー) は、リスト中の親番にダッシュ付きの1桁の数字をもって構成されます。各親番号に対するダッシュ付き番号の詳細は顧客用図面またはカタログを参照下さい。

なお、接頭の数字がゼロの場合は、ゼロ及びダッシュは省略されます。