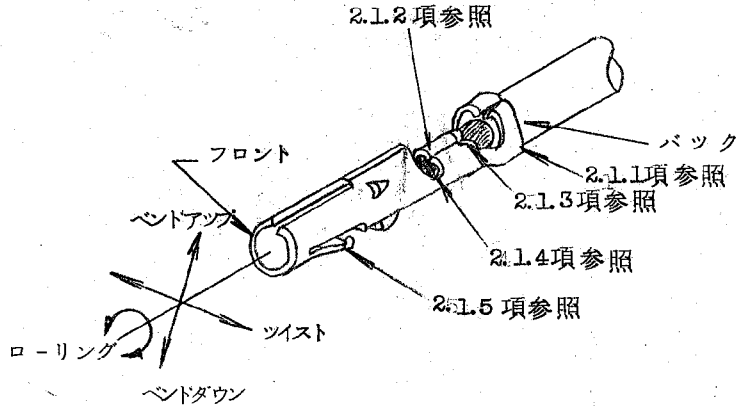


バルクヘッドコネクタ-端子圧着仕様

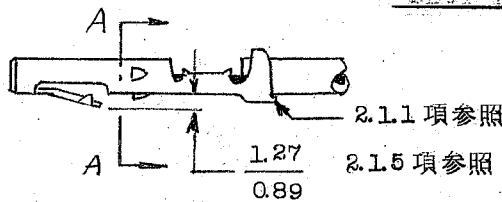
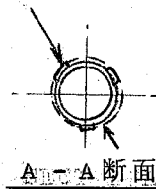
1. 適用範囲 : 本仕様書はバルクヘッドコネクタ-用 2φピンリセブタクル、ピン、4φメイテンロック、ソケット、ピンの圧着について規定する。

2. 4φメイテンロック・ソケット : カタログ番号 6120100-1、61233-1、61085-1
170114-1




第1図

2.1.9項参照



第2図

D	改訂 RFA-73-91	MS	10/27/93	DR	 AMP (Japan), Ltd. TOKYO, JAPAN	LOC J A NO 108-5047 REV D
C1	Corrected Table P.6	MS	8/3/93	CHK		
C	Added 170112/113/114/ 170115/138/139	MS	6/4/93	APC		
B	Revised	MS	11/3/92			
A	REVISED	MS	6/16/92			
O	RELEASE	MS	4/27/92		SHEET 1 OF 8 NAME バルクヘッドコネクタ-端子圧着仕様	
LTR	REVISION RECORD	DR	CHK	DATE		

NUMBER 108-5047
 AMP SECURITY CLASSIFICATION Customer Release


2.1 圧着仕様

(第1図と第2図を参照のこと。)

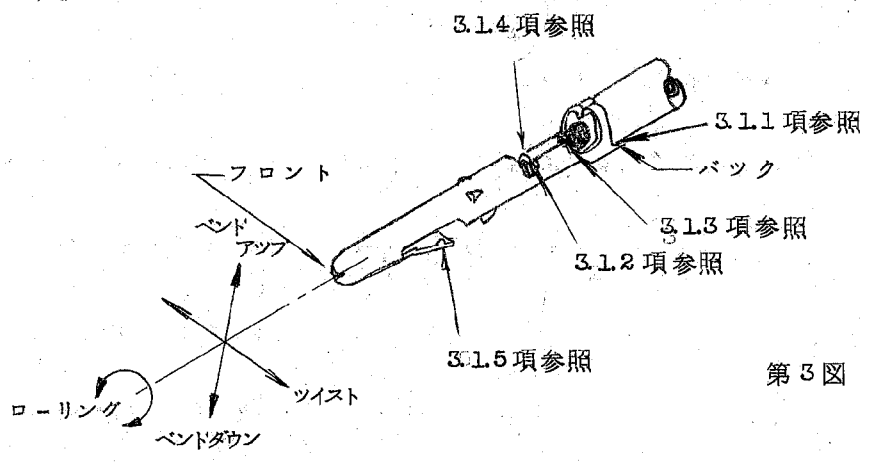
- 2.1.1 カツテイング。タブの長さは0.5mm以下であること。
- 2.1.2 ワイヤーバレルのフロント側のベルマウスは0.25mm以下であること。
- 2.1.3 ワイヤーバレルのバック側のベルマウスは0.13～1.5mmであること。
- 2.1.4 ワイヤーバレルのフロント側に突出る電線は1.2mm以下であること。
- 2.1.5 ランスは0.89～1.27mm突出ていなければならない。
- 2.1.6 圧着されたコンタクトは2.1.8項に合致する範囲以上に曲つてはならない。
- 2.1.7 端子は一本の電線の圧着に適合する。
- 2.1.8 電線を圧着したインシュレーションバレルは端子を中心にして6.5φの円の中になければならない(すなわち、ベンドアップ：10°以内、ベンドダウン：あつてはならない。ツイスト：3°以内、ローリング：5°以内であること。)
- 2.1.9 エンボスは圧着後5.77φ以下でなければならない。
- 2.1.D 圧着のデータは次の通り：クリンプハイトの公差は±0.05mm (.002)

端子	電線サイズ	ワイヤークリンプサイズ	ワイヤークリンプハイト	インシュレーションクリンプサイズ
61210-1	3 mm	3.56(.140)"F"	2.21(.087)	5.33(.210)"F"
61233-1 170114-1	5 mm	3.56(.140)"F"	2.69(.106)	5.33(.210)"F"
61085-1	2 mm	2.54(.100)"F"	1.96(.077)	3.94(.155)"F"
	1.25 mm	2.54(.100)"F"	1.70(.067)	3.94(.155)"F"
	0.85 mm	2.54(.100)"F"	1.55(.061)	3.94(.155)"F"
	0.5 mm	2.54(.100)"F"	1.47(.058)	3.94(.155)"F"

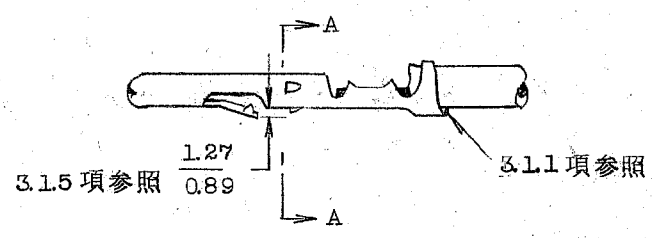
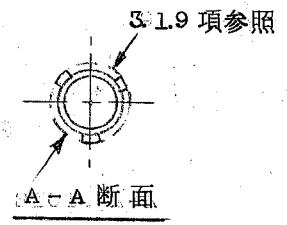
表 1 単位：mm (吋)

SHEET				AMP (Japan), Ltd.	
2 OF 8				TOKYO, JAPAN	
LOC	J A	NO	108-5047		REV
NAME		バルクヘッドコネクタ-端子圧着仕様			

3. 4φメイテソロックピン : カタログ番号 612115-1、61234-1、61086-1
 170115-1



第3図



第4図


SHEET	AMP		AMP (Japan), Ltd. TOKYO, JAPAN	
3 OF 8	LOC J A	NO 108-5047	REV D	
NAME バルクヘッドコネクタ - 端子圧着仕様				

3.1 圧着仕様
 (第3図と第4図を参照のこと。)

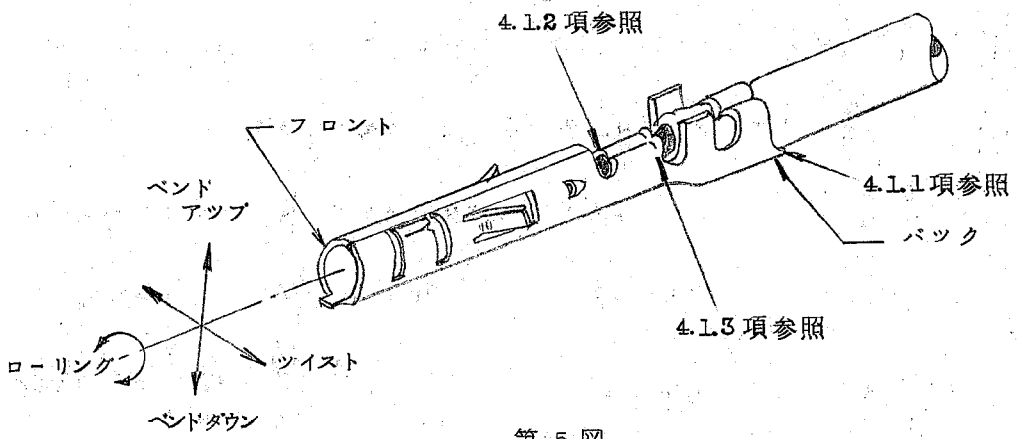
- 3.1.1. カッティングタブの長さは0.5mm以下であること。
- 3.1.2. ワイヤ-パレルのフロント側のベルマウスは0.25mm以下であること。
- 3.1.3. ワイヤ-パレルのバック側のベルマウスは0.13~1.5mmであること。
- 3.1.4. ワイヤ-パレルのフロント側に突出る電線は1.2mm以下であること。
- 3.1.5. ランスは0.89~1.27mm突出てなければならない。
- 3.1.6. 圧着されたコンタクトは3.1.8項に合致する範囲以上に曲つてはならない。
- 3.1.7. 端子は1本の電線の圧着に適合する。
- 3.1.8. 電線を圧着したインシュレーションパレルは端子を中心にして6.5φの円の中になければならない。(すなわちベンドアツプ: 10°以内、ベンドダウン: あつてはならない。ツイスト: 3°以内、ローリング: 5°以内であること)
- 3.1.9. エンボスは圧着後4.75φ以下でなければならない。
- 3.1.10. 圧着のデータは次の通り。クリンプハイトの公差は±0.05mm (.002)

端子	電線サイズ	ワイヤ-クリンプサイズ	ワイヤ-クリンプハイト	インシュレーションクリンプサイズ
61211-1	3 mm	3.56 (.140) "F"	2.21 (.087)	5.33 (.210) "F"
61234-1	5 mm	3.56 (.140) "F"	2.69 (.106)	5.33 (.210) "F"
170115-1				
61086-1	2 mm	2.54 (.100) "F"	1.96 (.077)	3.94 (.155) "F"
	1.25 mm	2.54 (.100) "F"	1.70 (.067)	3.94 (.155) "F"
	0.85 mm	2.54 (.100) "F"	1.55 (.061)	3.94 (.155) "F"
	0.5 mm	2.54 (.100) "F"	1.47 (.058)	3.94 (.155) "F"

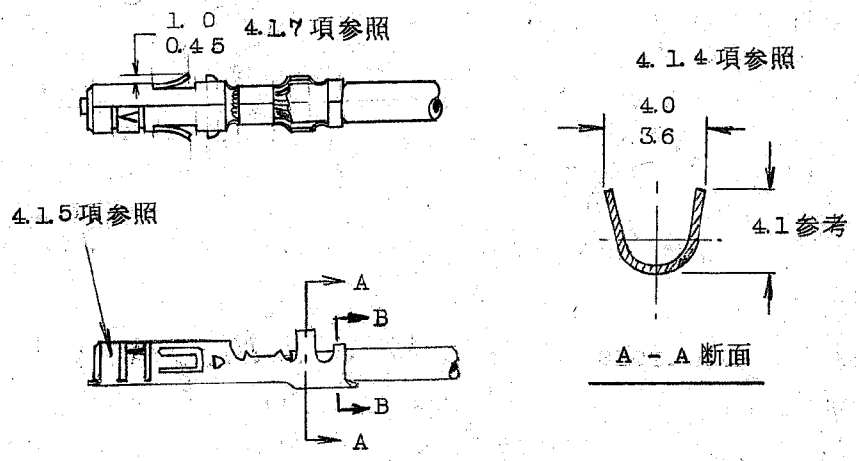
表 2 単位: mm (吋)

SHEET				AMP (Japan), Ltd. TOKYO, JAPAN	
4 OF 8		LOC J	A	NO 108-5047	REV D
NAME バルクヘッドコネクタ-端子圧着仕様					

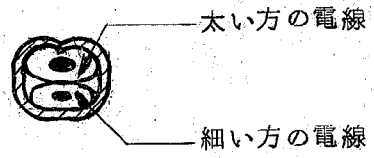
4. 2φピン リセプタクル : カタログ番号 170099-2、170112-1、170139-1



第 5 図



第 6 図



4.1.8 項参照
B - B 断面

SHEET	AMP		AMP (Japan), Ltd. TOKYO, JAPAN	
5 OF 8	LOC J A	NO 108-5047	REV D	
NAME バルクヘッド コネクタ-端子圧着仕様				

4. 1 圧着仕様

(第5図と第6図を参照のこと)

- 4.1.1 バック側のカッティングタブは0.5mm以下であること。
- 4.1.2 ワイヤーバレルのフロント側のベルマウスは0.25mm以下であること。
- 4.1.3 ワイヤーバレルのバック側のベルマウスは0.13～0.64mmであること。
- 4.1.4 スタビライザーの寸法は第6図の寸法に合致すること。
- 4.1.5 圧着した端子のベンドアップ、ベンドダウン、ツイストは3°以内。ローリングは5°以内でなければならない。
- 4.1.6 圧着のデータは次の通り : クリンプハイトの公差は±0.05mm (.002)

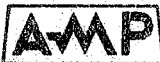
端子	電線サイズ	ワイヤークリンプサイズ	ワイヤークリンプハイト	インシュレーションクリンプサイズ
170099-2	0.5 mm	2.29 (.090) "F"	1.22 (.048)	3.30 (.130) "F"
170112-1	0.85 mm	2.29 (.090) "F"	1.35 (.053)	3.30 (.130) "F"
	1.25 mm	2.29 (.090) "F"	1.50 (.059)	3.30 (.130) "F"
	2 mm	2.29 (.090) "F"	1.78 (.070)	3.30 (.130) "F"
	0.5+0.85 mm	2.29 (.090) "F"	1.50 (.059)	3.30 (.130) "F"
	0.5+0.5 mm	2.29 (.090) "F"	1.50 (.059)	3.30 (.130) "F"
	170139-1	0.3 mm	2.03 (.080) "F"	0.99 (.039)
	0.5 mm	2.03 (.080) "F"	1.09 (.043)	3.30 (.130) "F"
	0.85 mm	2.03 (.080) "F"	1.22 (.048)	3.30 (.130) "F"

表 3

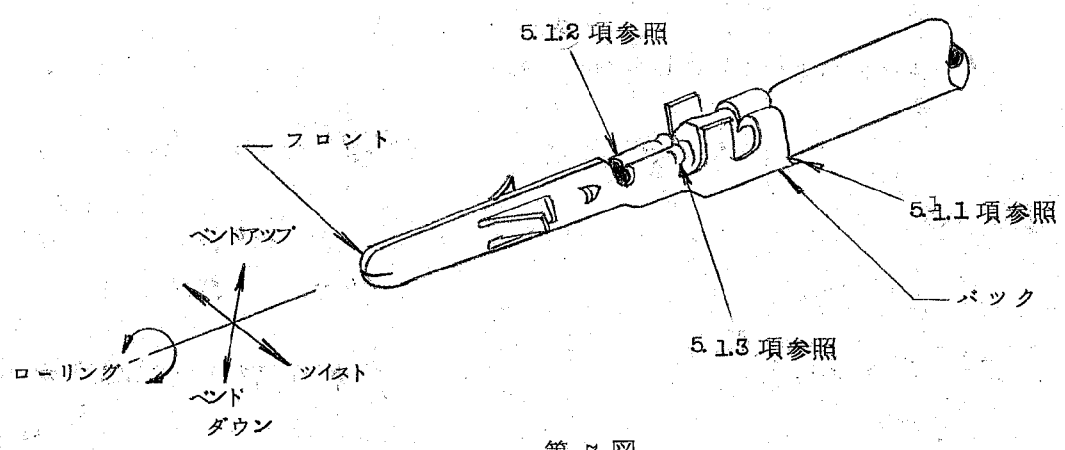
単位 : mm (吋)

- 4.1.7 ランスは0.45～1.0mm突出ていなければならない。

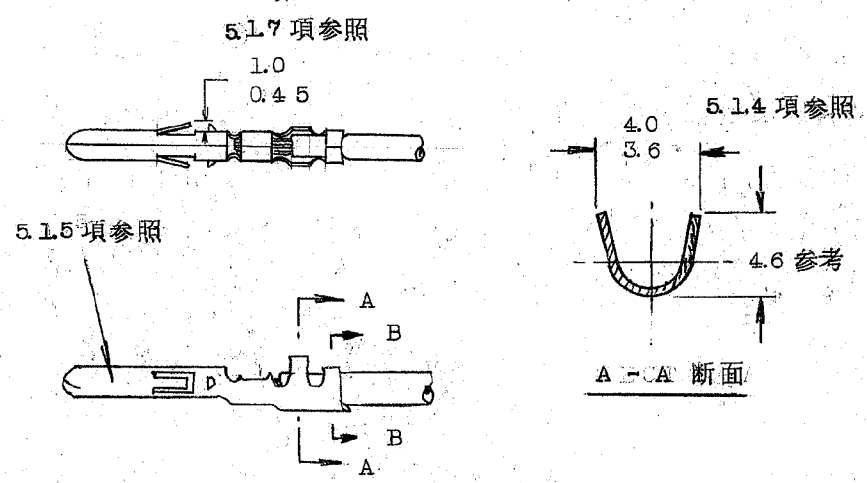
- 4.1.8 2本圧着の場合は細い方の電線を下側にすること。

SHEET			AMP (Japan), Ltd. TOKYO, JAPAN	
6 OF 8	LOC J A	NO 108-5047	REV D	
NAME バルクヘッドコネクタ-端子圧着仕様				

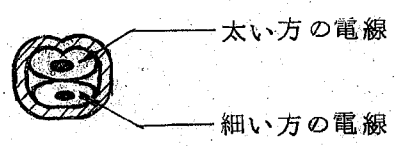
5. 2φピン : カタログ番号 : 170100-2、170113-1、170138-1



第 7 図



第 8 図



5.1.8 項参照

B-B 断面

SHEET	AMP		AMP (Japan), Ltd. TOKYO, JAPAN	
7 OF 8	LOC J A	NO 108-5047	REV D	
NAME バルクヘッドコネクタ-端子圧着仕様				

5.1.1 圧着仕様

(第7図と第8図を参照のこと)


- 5.1.1 バック側のカッティングタブは0.5mm以下であること。
- 5.1.2 ワイヤ-バレルのフロント側のベルマウスは0.25mm以下であること。
- 5.1.3 ワイヤ-バレルのバック側のベルマウスは0.13~0.64mmであること。
- 5.1.4 スタビライザ-の寸法は第8図の寸法に合致すること。
- 5.1.5 圧着した端子のベンドアップ、ベンドダウン、ツイストは3°以内、ローリングは5°以内でなまればならない。
- 5.1.6 圧着のデータは次の通り : クリンプハイトの公差±0.05mm (.002)

端子	電線サイズ	ワイヤ-クリンプウイズ	ワイヤ-クリンプハイト	インバージョンクリンプウイズ
170100-2	0.5 mm	2.29 (.090) "F"	1.22 (.048)	3.30 (.130) "F"
170113-1	0.85 mm	2.29 (.090) "F"	1.35 (.053)	3.30 (.130) "F"
	1.25 mm	2.29 (.090) "F"	1.50 (.059)	3.30 (.130) "F"
	2 mm	2.29 (.090) "F"	1.78 (.070)	3.30 (.130) "F"
	0.5+0.85mm	2.29 (.090) "F"	1.50 (.059)	3.30 (.130) "F"
	0.5+0.5 mm	2.29 (.090) "F"	1.50 (.059)	3.30 (.130) "F"
	0.5+1.25mm	2.29 (.090) "F"	1.78 (.070)	3.30 (.130) "F"
	0.85+0.85mm	2.29 (.090) "F"	1.78 (.070)	3.30 (.130) "F"
	0.85+1.25mm	2.29 (.090) "F"	1.78 (.070)	3.30 (.130) "F"
170138-1	0.3 mm	2.03 (.080) "F"	0.99 (.039)	3.30 (.130) "F"
	0.5 mm	2.03 (.080) "F"	1.09 (.043)	3.30 (.130) "F"
	0.85 mm	2.03 (.080) "F"	1.22 (.048)	3.30 (.130) "F"

表 4

単位 : mm (吋)

- 5.1.7 ランスは0.45~1.0突出てなければならない。
- 5.1.8 2本圧着の場合は細い方の電線を下側にすること。

SHEET				AMP (Japan), Ltd.	
8 OF 8				TOKYO, JAPAN	
LOC	J	A	NO	108-5047	REV
NAME		バルクヘッドコネクタ-端子圧着仕様			