

SPECIFICA DI PRODOTTO

CONNETTORE A 1 POSIZIONE PER LINGUETTE DI SP. 0,8 x 6,35 mm

1. SCOPO

Il presente documento copre le caratteristiche del connettore AMP a 1 posizione per terminale femmina (blocchetto P/N 281991, e contatti AMP POSITIVE MK I with latching device P/N 281827-2, * opp. 281828-2, opp. 281829-2) adatto per linguette maschio di sp. 0,8 x 6,35 mm con foro (linguette in accordo ISO/DIS/8092/1).

2. CARATTERISTICHE

- 2.1 Materiali connettore : contatto: Ottone OT 70
blocchetto: Poliammide 6/6 naturale
- 2.2 Sezione cavo aggraffabile : 0,5÷6 mm² cavetti singoli
0,5÷1,5 mm² P/N 281827-2
2,5÷4 mm² P/N 281828-2
4÷6 mm² P/N 281829-2
- 2.3 Corrente di lavoro suggerita : 30A max (vedere punto 4.2)
- 2.4 Temperatura di esercizio : -25°C, +105°C max (comprensiva dell'aumento di temperatura dovuto alla corrente di lavoro).
- 2.5 Dimensioni e tolleranze : secondo disegni AMP del prodotto. (Dis. C-.....-F)
- 2.6 Rivestimento superficiale : deve avere uno spessore di 2 µm minimo di stagno nelle aree funzionali. Stagnatura opaca o semi-lucida (sia terminale femmina che linguetta maschio).
- 2.7 Massima tensione di lavoro: 24 V cc ; per applicazioni a tensioni superiori consultare AMP.

* P/N 282162-1 per cavi 0,5-1,5 mm² isolante ridotto fase 3.

TEC 034 2.83

				DR <i>C. P. ...</i>	AMP	AMP ITALIA S.p.A. Corso F.lli Cervi, 15 COLLEGNO (TORINO)	
				CHK <i>C. P. ... 3-10-90</i>			
				APP.	LOC I	NO 108-20073	REV. A
A	ACTIVE (EC: E100-0138-97)	18-3 97	<i>[Signature]</i>	SHEET	NAME CONNETTORE A 1 POSIZIONE PER LINGUETTE MASCHIO 0,8x6,35. (Con cont. AMP POSITIVE LOCK MK I con dispositivo antisfilamento e anti-overstress, serie 6,35 mm)		
0			1 OF 5			
REV LTR	REVISION RECORD	DR	DATE				

03-18-97

3. CARATTERISTICHE MECCANICHE

CARATTERISTICHE	CONDIZIONI DI PROVA	LIMITI	
3.1 Forza di accoppiamento per connettere il connettore e la linguetta maschio.	Eseguire la prova a velocità costante non superiore a 25÷50 mm/minuto. (Ved. Fig. 1)	≤ 35 N (prima inserzione)	
3.2 Forza di disaccoppiamento per sconnettere il connettore dalla linguetta maschio	Eseguire la prova a velocità costante non superiore a 25÷50 mm/minuto. (Ved. Fig. 1)	Ia	≤ 35 N
		10a	≥ 9 N
3.3 Forza di estirpazione del terminale dal connettore.	Eseguire la prova a velocità costante compresa fra 25÷50 mm/minuto. Trazionare dal cavo terminale ancorando il corpo in plastica del connettore. (Ved. Fig. 4)	≥ 60 N	
3.4 Forza di estirpazione del connettore dalla relativa linguetta maschio (verifica del dispositivo antisfilamento)	Dopo 10 introduzioni ed estrazioni effettuate tra linguetta maschio e connettore (azionato sul corpo in plastica). Quindi trazionare dal cavo con velocità costante non superiore a 25÷50 mm/minuto. (Ved. Fig. 5)	≥ 60 N	
3.5 Resistenza e tenuta del dispositivo "anti-over stress" del terminale.	Da eseguire sul connettore inserito correttamente su controparte linguetta maschio. Applicare una forza trasversale pari a 25-30 N per almeno 30 sec. (Ved. Fig. 6)	- Nessuna deformazione - Caratteristiche meccaniche punto 3.2 e 3.3 nei limiti prescritti (Senza le 10 inserz.estraz.).	
3.6 Resistenza dell'aggraffatura (tenuta a trazione).	Trazionare assialmente ad una velocità costante compresa fra 25÷50 mm/minuto eliminando l'incidenza dell'isolante.	SEZ. CAVO	FORZA
		0,5 mm ²	70 N MIN
		0,8 "	90 N MIN
		1 "	115 N MIN
		1,5 "	155 N MIN
		2,5 "	235 N MIN
		4 "	320 N MIN
		6 "	400 N MIN

166 035 2.00

AMP

 AMP ITALIA S.p.A.
 Corso F.lli Cervi, 15
 COLLEGNO (TORINO)

LOC

I

SHEET

2 OF 5

NO

108-20073

REV

A

4. CARATTERISTICHE ELETTRICHE ED AMBIENTALI

CARATTERISTICHE	CONDIZIONI DI PROVA		LIMITI		
<p>4.1 Aumento di temperatura</p> <p>NOTA: AMBIENTE NON VENTILATO CON TEMP. DI PROVA DI $80 \pm 2^\circ\text{C}$ DURATA: 5 h</p>	<p>Far attraversare la connessione maschio-femmina (isolata) dalla corrente indicata al punto 4.2 in funzione della sezione di cavo aggraffato sul contatto femmina. Saldare il cavo sul contatto maschio. L'aumento di temperatura va rilevato con sonda piazzata sulla zona di transizione del terminale femmina il più vicino possibile all'aggraffatura.</p>		<p>$\Delta T \leq 50^\circ\text{C}$</p>		
<p>4.2 Caduta di tensione</p>	<p>Misurata tra spezzone di cavo sporgente dall'estremità del terminale di 1 cm e tra la linguetta maschio a distanza di 2 ± 5 mm dal bordo del connettore.</p>		<p>$\leq 3 \text{ mV/A}$</p>		
	<p>Sez. cavo mm</p>	<p>Corrente di prova</p>			
	<p>0,5 0,8 1 1,5 2,5 4 6</p>	<p>5 A 8 A 10 A 14 A 20 A 25 A 30 A</p>			
<p>4.3 Resistenza al sovraccarico</p>	<p>a) Su una via per volta, corrente di prova: 1,5 volte quella prescritta per il rilievo della c.d.t. Durata della prova: 1 h</p>		<p>- c.d.c. $\leq 6 \text{ mV/A}$ - Nessuna anomalia di funzionamento, nessun danno. - Caratt. meccaniche punto 3.4 nei limiti (senza le 10 inserz./estraz.)</p>		
<p>AMP</p> <p>AMP ITALIA S.p.A. Corso F.lli Cervi, 15 COLLEGNO (TORINO)</p>		<p>LOC I</p>	<p>SHEET 3 OF 5</p>	<p>NO 108-20073</p>	<p>REV A</p>

107.508.011

CARATTERISTICHE	CONDIZIONI DI PROVA	LIMITI
4.4 Resistenza alle variazioni rapide di temperatura.	5 cicli di: 2 h a $+100 \pm 2^\circ\text{C}$ 2 h a $+40 \pm 2^\circ\text{C}$ U.R. 90+95% 2 h a $-30 \pm 2^\circ\text{C}$	- c.d.t.: $\leq 6 \text{ mV/A}$ - Nessuna deformazione o rottura. - Caratteristiche meccaniche punto 3.4 nei limiti prescritti (senza le 10 inserz. estraz.)
4.5 Prova di invecchiamento accelerato.	200 h a $90 \pm 2^\circ\text{C}$	- Sono ammessi scolorimenti del bloccetto. Non devono verificarsi rotture o deformazioni. c.d.t.: $\leq 6 \text{ mV/A}$ - Caratteristiche meccaniche nei limiti prescritti. (Punto 3.3).
4.6 Resistenza alla corrosione	72 h in cella salina 5% di NaCl	- c.d.t.: $\leq 6 \text{ mV/A}$
4.7 Resistenza alle vibrazioni	2 h per 3 assi 10-200-10 Hz in 5 minuti Spostamento: 1,5 mm Picco-Picco Accelerazione: 10 g	- c.d.t.: $\leq 6 \text{ mV/A}$ - Caratteristiche meccaniche nei limiti (Punto 3.3 e punto 3.4 senza le 10 inserz./estraz.)

11C 035 2.11

AMP

AMP ITALIA S.p.A.
Corso F.M. Cervi, 15
COLLEGNO (TORINO)

LOC

I

SHEET

4 OF 5

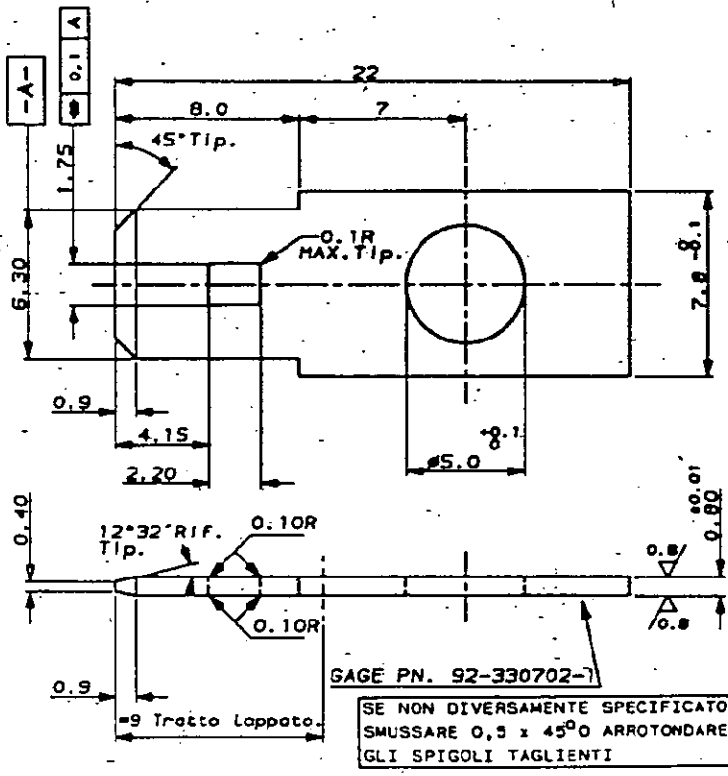
NO

108-20073

REV.

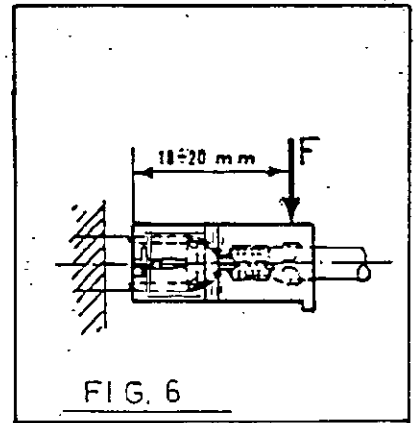
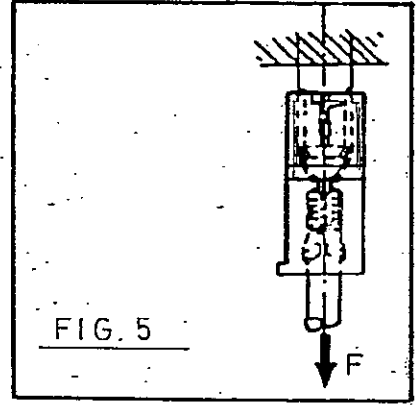
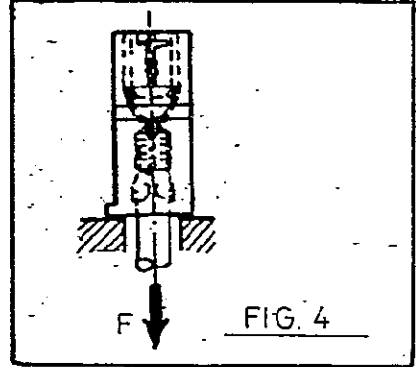
A

CALIBRO PER PROVE MECCANICHE "INSERZ.-ESTRAZ."



MATERIALE: UNI U85MV8 o equivalente.
 DUREZZA: HRC 58 ± 63
 SUPERFICI: Se non diversamente indicato: $\sqrt{3,2}$
 TOLLERANZE NON INDICATE: QUOTE CON 2 DECIMALI, ± 0,05
 QUOTE CON 1 DECIMALE, ± 0,1
 ANGOLI: ± 0° 30'

FIG. 1



LINGUETTA MASCHIO 6,3 x 0,8 mm
 IN ACCORDO ALLA NORMA ISO/DIS/8092/1
 DA USARSI PER PROVE ELETTRICHE ED
 AMBIENTALI (AMP P/N 140736-2)

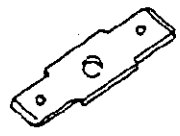


FIG. 3

TIPICA "MORSETTIERA CLIENTE" USABILE
 PER PROVE MECCANICHE IN ALTERNATIVA AL
 CALIBRO

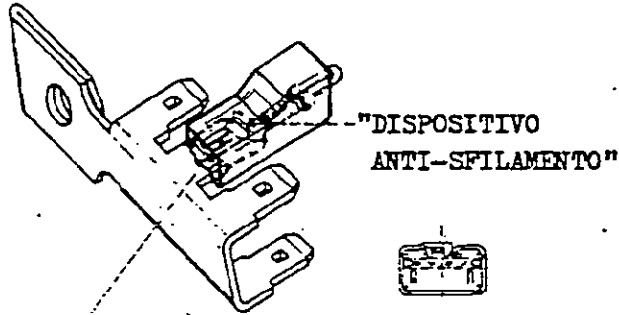


FIG. 2

TEC 035 2.83

AMP

AMP ITALIA S.p.A.
 Corso F.lli Cervi, 15
 COLLEGNO (TORINO)

LOC
 I

SHEET
 5 OF 5

NO
 108-20073

REV.
 A