

# PRODUKTSPEZIFIKATION

(nur für Mercedes Benz)

## Inhaltsverzeichnis

- 1 ALLGEMEINES**
  - 1.1 Einleitung
  - 1.2 Allgemeine Produktbeschreibung
  - 1.3 Einsatzgebiet
  - 1.4 Produktübersicht
- 2 ANZUWENDENDE UNTERLAGEN**
  - 2.1 AMP Spezifikationen
  - 2.2 AMP Zeichnungen
  - 2.3 Andere Normen
- 3 BESCHREIBUNG DER KOMPONENTEN**
  - 3.1 28 pol. Buchsengehäuse
  - 3.2 Abdeckkappe für 28 pol. Buchsengehäuse
  - 3.3 Deckel für 28 pol. Buchsengehäuse
  - 3.4 28 pol. Stiftgehäuse
  - 3.5 Abdeckkappe für 28 pol. Stiftgehäuse
  - 3.6 Deckel für 28 pol. Stiftgehäuse
  - 3.7 Gesamtsystem
  - 3.8 Werkstoffe
- 4 ANFORDERUNGEN**
  - 4.1 Allgemeine Testbedingungen
  - 4.2 Leistungswerte
  - 4.3 Kennwerte
    - 4.3.1 Elektrische Kennwerte
    - 4.3.2 Mechanische Kennwerte
- 5 DARSTELLUNGEN**
  - Abb.1 28 pol. Buchsengehäuse
  - Abb.2 28 pol. Stiftgehäuse

108-18404-1

COPYRIGHT 1991  
BY AMP DEUTSCHLAND GmbH  
ALL INTERNATIONAL RIGHTS RESERVED

				DR Dunkel	11/93	<b>AMP</b>		AMP DEUTSCHLAND GmbH 63225 Langen	
				CHK Woller				LOC AI	NO A4
				APP Künzel		108-18404-1			
				SHEET 1 OF 11		NAME 28 poliges Buchsen- und Stiftgehäuse Micro Quadlok System			
DIST	A	Released EC EG00-0005-96	J.Woller			01/96			
	LTR	REVISION RECORD	APP	DATE					

## 1 ALLGEMEINES

### 1.1 Einleitung

Die vorliegende Spezifikation beschreibt den Aufbau, die vereinbarten Eigenschaften, Ausführungsarten, Tests und Qualitätsanforderungen für das 28 pol. Buchsen- und Stiftgehäuse, Micro Quadlok System

### 1.2 Allgemeine Produktbeschreibung

Das 28 pol. Buchsen- und Stiftgehäuse ermöglicht eine fliegende Kontaktierung von maximal 28 FLR-Leitungen mit einem maximal zulässigen Leistungsquerschnitt von 0,5mm<sup>2</sup>. Das Buchsengehäuse kann auch zur Kontaktierung von Elektroniken direkt am Aggregat verwendet werden. Am Stiftgehäuse befindet sich eine Führung und ein Rasthaken, mit dem die fliegende Kupplung befestigt werden kann.

### 1.3 Einsatzgebiet

Die 28 pol. fliegende Kupplung wurde zur Kontaktierung der Fahrer- und Beifahrertür entwickelt. Der Einsatzort der nicht wasserdichten Kupplung ist der Trockenbereich im Fahrzeuginnenraum.

SHEET 2 OF 11	<b>AMP</b>		AMP DEUTSCHLAND GmbH 63225 Langen	
	LOC A1	A4	NO 108-18404-1	REV A
NAME 28 poliges Buchsen- und Stiftgehäuse Micro Quadlok System				



## 2 ANZUWENDEnde UNTERLAGEN

Die nachfolgend genannten Unterlagen bilden, sofern im einzelnen darauf verwiesen wird, einen Teil dieser Spezifikation. Wenn zwischen dieser Spezifikation und den genannten Unterlagen Unstimmigkeiten auftreten, hat diese Spezifikation Vorrang.

### 2.1 AMP Spezifikationen


- A. 108-18030-0 Produktspezifikation für  
Micro Quadlok System
- B. 114-18021-0 Verarbeitungsspezifikation für  
Micro Quadlok System

### 2.2 AMP Zeichnungen

Sämtliche Daten für Gestaltung und Konstruktion, wie Maße, Materialangaben, etc., sind den Zeichnungsunterlagen unter Pkt. 1.4 Produktübersicht zu entnehmen.  
Max. zul. Querschnitte für verwendete Kontaktsysteme sind ebenfalls den Zeichnungsunterlagen zu entnehmen.

### 2.3 Andere Normen

- A. DIN 41 640 Meß- und Prüfverfahren für elektrisch- mechanische Bauelemente.
- B. DIN/IEC 512 Elektrisch-mechanische Bauelemente für elektronische Einrichtungen; Meß- und Prüfverfahren  
Teil 2: Allg. Untersuchungen, Prüfung des elektrischen Durchganges und Durchgangswiderstandes, Prüfung der Isolation und Prüfung mit Spannungsbeanspruchung

SHEET			AMP DEUTSCHLAND GmbH 63225 Langen	
			LOC A1	A4
4 OF 11				
NAME 28 poliges Buchsen- und Stiftgehäuse Micro Quadlok System				

### 3 BESCHREIBUNG DER KOMPONENTEN

#### 3.1 28 pol. Buchsengehäuse

Das 28 pol. Buchsengehäuse nimmt maximal 28 Micro Quadlok System Buchsenkontakte in zwei Reihen zu je 14 Kontakten auf. Die Buchsenkontakte verrasten über die 1. Kontaktsicherung hörbar in den Kontaktkammern. Das Gehäuse besitzt Führungen zum Aufschieben der Kappe, deren Führungsschienen die 2. Kontaktsicherung bilden.

#### 3.2 Abdeckkappe für 28 pol. Buchsengehäuse (Zusammenbau)


Die Abdeckkappe bildet mit ihren Führungen die 2. Kontaktsicherung. Sie schützt weiterhin die Kontakte vor Beschädigung. Der Kabelaustritt läßt einen Winkel zwischen 0° und 90°, zwischen Kontaktachse und austretenden Kabeln, zu. An der Kappe befinden sich die Lagerzapfen für den Hebel. Der Hebel dient als Steck- und Ziehhilfe. Er ist auf der Abdeckkappe drehbar gelagert und mechanisch gesichert. Er hat eine definierte Vor- und Endraststellung. Durch Rippen an der Kappe werden verschiedene Kodierungen realisiert.

#### 3.3 Deckel für 28 pol. Buchsengehäuse

Der Deckel verschließt die Abdeckkappe und sichert das Buchsengehäuse gegen Herausrutschen. Er verrastet auf der Abdeckkappe.

#### 3.4 28 pol. Stiftgehäuse

Das 28 pol. Stiftgehäuse nimmt maximal 28 Micro Quadlok System Stiftkontakte in zwei Reihen zu je 14 Kontakten auf. Die Stiftkontakte verrasten über die 1. Kontaktsicherung hörbar in den Kontaktkammern. Das Gehäuse besitzt Führungen zum Aufschieben der Kappe, deren Führungsschienen die 2. Kontaktsicherung bilden. Das Gehäuse besitzt einen Schutzkragen zur Sicherung der Stiftkontakte. Am Schutzkragen befindet sich die Zahnstange der Steck- und Ziehhilfe. Der Kragen besitzt Freimachungen zur Realisierung verschiedener Kodierungen.

SHEET 5 OF 11			AMP DEUTSCHLAND GmbH 63225 Langen	
	LOC A1	A4	NO 108-18404-1	REV A
NAME 28 poliges Buchsen- und Stiftgehäuse Micro Quadlok System				

### 3.5 Abdeckkappe für 28 pol. Stiftgehäuse

Die Abdeckkappe bildet mit ihren Führungen die 2. Kontaktsicherung. Sie schützt weiterhin die Kontakte vor Beschädigung. Der Kabelaustritt läßt einen Winkel zwischen 0° und 90°, zwischen Kontaktachse und austretenden Kabeln, zu.

### 3.6 Deckel für 28 pol. Stiftgehäuse

Der Deckel verschließt die Abdeckkappe und sichert das Stiftgehäuse gegen Herausrutschen. Er verrastet auf der Abdeckkappe.

### 3.7 Gesamtsystem

Die 28 pol. Kupplung kann mittels einer Halterung am Stiftgehäuse im Kabelkanal (z.B.) befestigt werden. Die Halterung besteht aus einer Schwalbenschwanzführung und einem Rasthaken mit Betätigungselement zum Lösen der Befestigung.

Das 28 pol. Buchsengehäuse kann auch zum Kontaktieren eines Aggregatanschlusses dienen.

Das bestückte Buchsengehäuse wird, mit dem in Vorraststellung stehenden Hebel, auf das Stiftgehäuse gesetzt. Durch Drehung des Hebels um ca. 95° in die Endraststellung, senkt sich das Buchsengehäuse in das Stiftgehäuse ab und kontaktiert mit den Micro Quadlok System Kontaktstiften. Der Hebel verrastet in Endraststellung selbsthemmend. Dadurch ist ein unbeabsichtigtes Lösen der Verbindung unmöglich.

### 3.11 Werkstoffe

Materialangaben sind den Zeichnungsunterlagen zu entnehmen.

SHEET 6 OF 11	<b>AMP</b>		AMP DEUTSCHLAND GmbH 63225 Langen	
	LOC AI	A4	NO 108-18404-1	REV A
NAME 28 poliges Buchsen- und Stiftgehäuse Micro Quadlok System				

## 4 ANFORDERUNGEN


### 4.1 Allgemeine Testbedingungen

Alle Tests, die an den einzelnen Teilen durchgeführt werden, müssen den gegebenen Prüfrichtlinien entsprechen.

- Anzahl der Prüflinge:  $\geq 5$  Stück.
- Die Prüflinge dürfen keine sichtbaren Beschädigungen aufweisen.
- Die Prüflinge müssen dem aktuellen Zeichnungsstand entsprechen.
- Für Prüfzwecke sind nur Serienteile zu verwenden.
- Dynamische Belastungen durch Kabelbaumbewegungen sind von der gesamten Steckverbindung fernzuhalten.
- Die Prüflinge dürfen nur im Neuzustand geprüft werden.
- Die Prüflinge dürfen nur bei Raumtemperatur geprüft werden.
- Kontaktleistungsdaten siehe AMP Spec. 108-18030-0

### 4.2 Leistungswerte

Strombelastbarkeit	siehe AMP Spezifikation 108-18030-0 Micro Quadlok System  zulässige Drahtquerschnitte auf Zeichnungen (siehe Produktübersicht Pkt. 1.4)  (siehe auch 4.3.1) Ist vom jeweiligen Anwendungsfall abhängig; dieser ist zu testen)
Minimal übertragbares Stromsignal (pro Kontakt-Messerleiste)	siehe AMP Spezifikation 108-18030-0 Micro Quadlok System
Maximale Steckzyklen	$\leq 10$ (verzinnte Kontakte)
Gesamttemperaturbereich	- 40 C° bis + 120 C°

SHEET			AMP DEUTSCHLAND GmbH	
			63225 Langen	
7 OF 11	LOC AI	A4	NO 108-18404-1	REV A
NAME 28 poliges Buchsen- und Stiftgehäuse Micro Quadlok System				

### 4.3 Kennwerte

#### 4.3.1 Elektrische Kennwerte

BESCHREIBUNG	EIGENSCHAFTEN	PRÜFVERFAHREN
Strombelastbarkeit in Abhängigkeit von der Umgebungstemperatur	siehe auch Spezifikation 108-18030-0 (Micro-Quadlok-System)  Abhängig von der Anwendung und Ausführung ergeben sich verschiedene Werte, deshalb die Beispiele in der Spezifikation beachten. Wenn keine vergleichbaren Beispiele enthalten sind, muß der Anwender den Einzelfall testen bzw. prüfen lassen.	siehe Spezifikation 108-18030-0 (Micro Quadlok System)  Prüfung nach IEC 512-3/DIN 41640 T.3
Spannungsfestigkeit	Kein Durchschlag/Überschlag	Spannungsfestigkeit DIN/IEC 512-Teil 2.4a Prüfdauer: 2 sec Prüfspannung: 500 V ~ Anschlußart: C
Isolationswiderstand	$\geq 1 \text{ M}\Omega$	Isolationswiderstand DIN/IEC 512-Teil 2.3a Prüfspannung: 500V= Anschlußart: C

SHEET	<b>AMP</b>		AMP DEUTSCHLAND GmbH	
			63225 Langen	
8 OF 11	LOC A1	A4	NO 108-18404-1	REV A
NAME 28 poliges Buchsen- und Stiftgehäuse Micro Quadlok System				



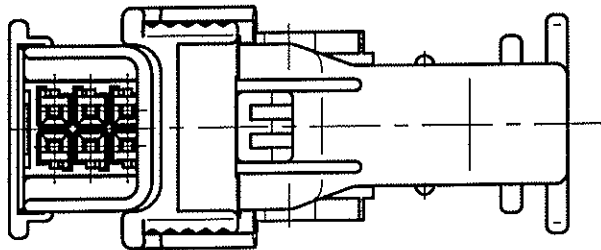
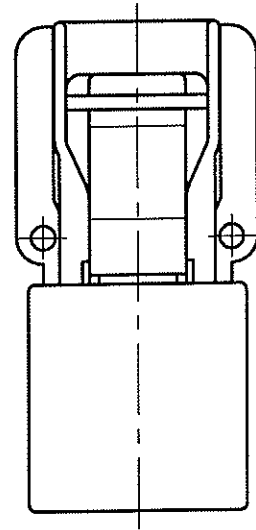
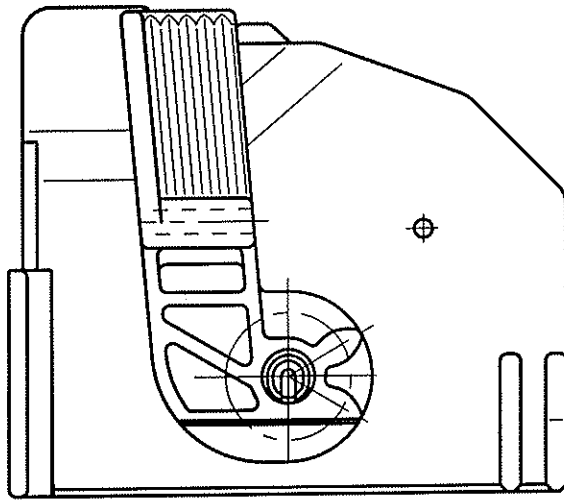
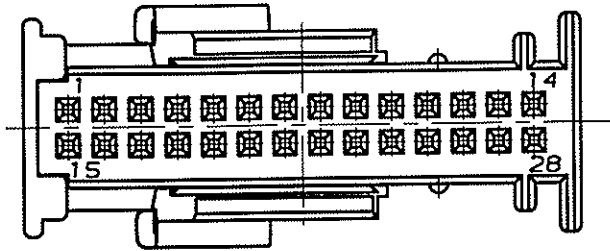
## 4.3.2 Mechanische Kennwerte

BESCHREIBUNG	EIGENSCHAFTEN	PRÜFVERFAHREN, PRÜFMITTEL
Maßprüfung der Einzelteile	siehe Zeichnungen	Die Kupplung ist optisch, funktionell und auf maßliche Genauigkeit nach den Qualitätsrichtlinien zu prüfen
Haltekraft des Hebels in Endraststellung	$\geq 50$ N	Zug-Druck-Prüfmaschine v = 25 mm/min Kraftangriffspunkt definiert
Kontakthaltekräfte im Gehäuse  1. Kontaktsicherung 2. Kontaktsicherung	$\geq 60$ N $\geq 60$ N	Zug-Druck-Prüfmaschine v = 25 mm/min axial am Leiter gezogen  1. Sicherung entfernt
Aufschubkraft des Gehäuses auf die Halterung  (nach AMP-Zeichnung 114-18067-001)	max. 60 N	Zug-Druck-Prüfmaschine v = 25 mm/min Kraftangriffspunkt definiert
Abzugskraft des Gehäuses von der Halterung  (nach AMP-Zeichnung 114-18067-001)	max. 20 N	Zug-Druck-Prüfmaschine v = 25 mm/min Kraftangriffspunkt definiert mit Betätigung der Verriegelung (Rasthaken)
Haltekraft des Gehäuses auf die Halterung  (nach AMP-Zeichnung 114-18067-001)	min. 80 N	Zug-Druck-Prüfmaschine v = 25 mm/min Kraftangriffspunkt definiert ohne Betätigung der Verriegelung (Rasthaken)

SHEET  9 OF 11	<b>AMP</b>		AMP DEUTSCHLAND GmbH 63225 Langen	
	LOC A1	A4	NO 108-18404-1	REV A
NAME 28 poliges Buchsen- und Stiftgehäuse Micro Quadlok System				

5 DARSTELLUNGEN

Abb. 1  
28 pol. Buchsengehäuse

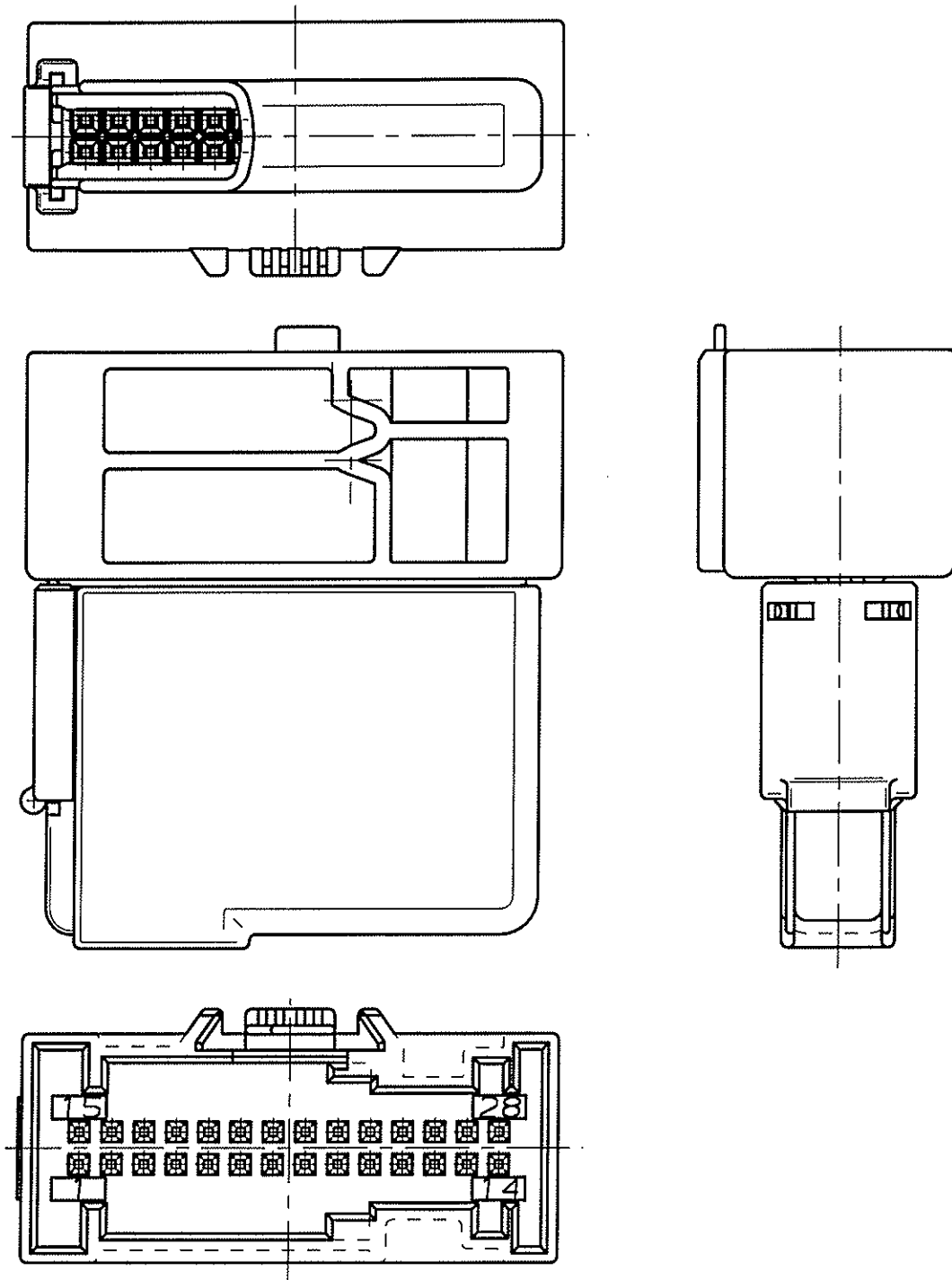


COPYRIGHT 1991  
BY AMP DEUTSCHLAND GmbH  
ALL INTERNATIONAL RIGHTS RESERVED

DIST

SHEET 10 OF 11	<b>AMP</b>		AMP DEUTSCHLAND GmbH 63225 Langen	
	LOC A1	A4	NO 108-18404-1	REV A
NAME 28 poliges Buchsen- und Stiftgehäuse Micro Quadlok System				

Abb. 2  
28 pol. Stiftgehäuse



COPYRIGHT 1991  
BY AMP DEUTSCHLAND GmbH  
ALL INTERNATIONAL RIGHTS RESERVED

DIST

SHEET 11 OF 11	<b>AMP</b>		AMP DEUTSCHLAND GmbH 63225 Langen	
	LOC A1	A4	NO 108-18404-1	REV A
NAME 28 poliges Buchsen- und Stiftgehäuse Micro Quadlok System				