

Spezifikation 108-18299-0

2,8 FASTIN-FASTON Flachstecker

Zielsetzung für Leistungsdaten

AMP
Deutschland GmbH

| | | | | | | | | | | | | | | |
|------|-----|-----------------|-----|------|-------|---------|-------|------|--------------------------------|-----|----------------------|---------------|-----|---|
| DIST | LTR | REVISION RECORD | APP | DATE | SHEET | 1 OF 11 | | NAME | 2,8 FASTIN-FASTON Flachstecker | | | | | |
| | | | | | | DR | 07.92 | | Mach!!! | AMP | AMP DEUTSCHLAND GmbH | Langen b.f.m. | | |
| | | | CHK | | | | | LOC | AI | A4 | NO | 108-18299-0 | REV | 0 |

ZIELESETZUNG FÜR LEISTUNGSDATEN

(Unterschrift des Kunden)

Wir erklären uns hiermit einverstanden.

Das in dieser "Zielesetzung für Leistungsdaten" beschriebene Produkt ist noch nicht/nicht vollständig auf die Über-
 einstimung mit den hierin bezeichneten Leistungsdaten, Normen oder sonstigen beschriebenen Merkmalen, etc. geprüft.
 AMP Deutschland GmbH weist ausdrücklich darauf hin, daß sie, gleichgültig aus welchem Rechtsgrund, keine Haftung,
 weder ausdrücklich noch stillschweigend, für die Übereinstimmung des Produktes mit den nachfolgend bezeichneten
 Leistungsdaten, Normen oder sonstigen beschriebenen Merkmalen, etc. übernimmt. Für eventuelle Musterlieferungen oder
 vom Kunden gewünschte Vorablieferungen übernimmt AMP Deutschland GmbH bis zur Erteilung der endgültigen Freigabe,
 soweit gesetzlich zulässig, keinerlei geartete Haftung und wird von Ansprüchen Dritter freigestellt.

| Umfang | Anwendungsbereich | Produktübersicht |
|--------|-------------------|------------------|
| 1 | 1.1 | 1.2 |
| 2 | 2.1 | 2.2 |
| 3 | 3 | 3 |
| 4 | 4.1 | 4.2 |
| 5 | 5.1 | 5.2 |
| 6 | 6 | 6 |

INHALTSVERZEICHNIS

UMFANG

1.1 Anwendungsbereich

1.2 Produktübersicht

ANZUWENDEnde UNTERLAGEN

2 AMP Spezifikationen

2.1 Zeichnungen

2.2 Andere Spezifikationen

KONTAKTAUFBAU

3

ANFORDERUNGEN

4 Allgemeine Testbedingungen

4.1 Entwurf und Konstruktion

4.2 Werkstoffe

4.3 Technische Daten

4.4 Zusammenfassung der Anforderungen und der Prüfverfahren

4.5 Zeichnungskonformität

4.6 Elektrische Kennwerte

4.6.1 Mechanische Kennwerte

4.6.2 Elektrische Kennwerte

4.6.3 Mechanische Kennwerte

5 **QUALITÄTSSICHERUNGSAßNAHMEN**

5.1 Qualifikationsprüfung

5.2 Requalifikationsprüfung

5.3 Abnahme

5.4 Prüfung der Konformität

6 **DARSTELLUNGEN**

6.1 Abb. 1

6.2 Abb. 2

1 UMFANG

1.1 Anwendungsbereich

Die vorliegende Spezifikation beschreibt den Aufbau, die Eigenschaften, Ausführungsarten, Tests und Qualitätsanforderungen des 2,8 FASTIN-FASTON Flachsteckers.

1.2 Produktübersicht

| Benennung | Leistungs- typ | Nennleiter- querschnitt [mm ²] | Isolations- durchmesser [mm] | Bandware | Bestell-Nr. | | |
|-----------------------------------|--|--|------------------------------------|--|-----------------------------|-------------------------|----------------------|
| | | | | | Einzelware | abdeckung | |
| 2,8 FASTIN-FASTON Flachstecker | FLR * | 0,2 - 0,5 | 1,15 - 1,6 | 963961-1, -2, -3, -4, -5 | 963962-1, -2, -3, -4, -5 | | |
| | FLR * | 0,5 - 1,0 | 1,4 - 2,3 | 928930-1, -2, -3, -4, -5 | 928931-1, -2, -3, -4, -5 | | |
| | FLR * | > 1,0 - 2,5 | 1,8 - 2,9 | 928781-1, -2, -3, -4, -5 | 928794-1, -2, -3, -4, -5 | | |
| | FLR * | > 1,0 - 2,5 | 1,8 - 2,9 | 928994-1, -2, -3 | 928996-1, -2, -3 | | |
| | RB | 0,5 - 1,0 | 1,6 - 2,2 | 927892-1, -2, -3, -4 | 928923-1, -2, -3, -4 | | |
| | RB | 1,5 - 3,0 | 2,3 - 3,5 | 927893-1, -2, -3, -4, -5 | 928924-1, -2, -3, -4, -5 | | |
| | 2,8 FASTIN-FASTON Flachstecker für Einzelleiterabdeckung | | 0,5 - 1,0 | siehe Einzel- leiter- abdeckung | 929948-1, -2, -3, -4 | 929949-1, -2, -3, -4 | 828904-1 828905-1 |
| | 2,8 FASTIN-FASTON Flachstecker (Lötversion) | | | | 963940-1, -2, -3 | | |

Materialien und Oberflächenschichtungen sind an die jeweiligen Strichzahlvarianten gebunden und den zugehörigen Zeichnungsunterlagen zu entnehmen.

Mögliche Gegenkontakte sind z.B. - Junior-Power-Timer Steckhülse
- Junior-Timer Steckhülse
- 2,8 FASTIN-FASTON Steckhülse
zugehöriger Blindstopfen: PN 828922-1

* DIN 72551, Teil 6

| | | | | | | | |
|--|--|-------------|--|--------------------------------|----|----|----|
| NAME | | | | 2,8 FASTIN-FASTON Flachstecker | | | |
| SHEET | | 2 OF 11 | | LOC | AI | A4 | NO |
| AMP | | 108-18299-0 | | REV | 0 | | |
| AMP DEUTSCHLAND GmbH Langen b. Ffm. | | | | | | | |

2 ANZUWENDENDE UNTERLAGEN

Die folgenden Unterlagen bilden einen Teil dieser Spezifikation, soweit hier darauf Bezug genommen wird. Falls zwischen dieser Spezifikation und den genannten Unterlagen Unstimmigkeiten auftreten, so hat diese Spezifikation Vorrang.

2.1 AMP Spezifikationen

A. 114-18014; Rev.0
Verarbeitungsspezifikation für
2,8 FASTIN-FASTON Flachstecker.

2.2 Zeichnungen

Siehe hierzu Pkt. 1.2, die Zeichnungsnummer entspricht der Bestell-Nr. ohne Strichzahlen.

2.3 Andere Spezifikationen

- A. DIN 1 777 / 01.86
 - B. DIN 17 224 / 02.82
 - C. DIN 17 666 / 12.83
 - D. DIN 17 670 / 06.69
 - E. DIN IEC 352 / 06.80
 - F. DIN 41 639 / 03.76
 - G. DIN IEC 512 / 11.91
 - H. DIN 72 551 / 01.92
 - I. IEC Vorschriften
- Mäße und zulässige Maßabweichungen
Federdraht und Federband aus nichtrostenden
Stählen
Niedriglegierte Kupfer-Knetlegierungen
Technische Lieferbedingungen
Teil 2: Lötfreie elektrische Verbindungen
Teil 1: (IEC 50 Teil 581) Elektrisch-
mechanische Bauelemente.
Meß- und Prüfverfahren für elektrisch
mechanische Bauelemente
Niederspannungsleitungen

AMP DEUTSCHLAND GmbH
Langen b. Ffm.

SHEET

3 OF 11

| | | | | | | |
|-----|----|----|----|-------------|-----|---|
| LOC | AI | A4 | NO | 108-18299-0 | REV | 0 |
|-----|----|----|----|-------------|-----|---|

NAME

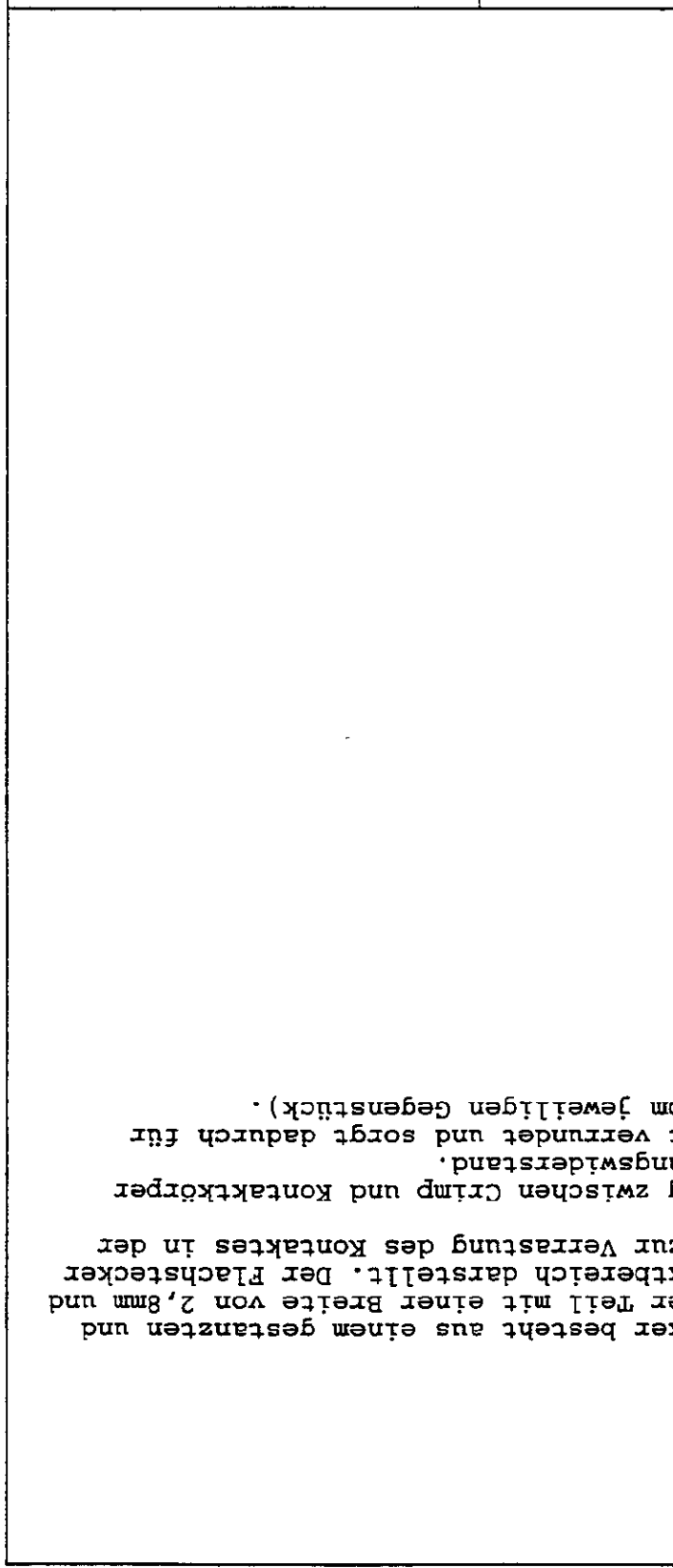
2,8 FASTIN-FASTON Flachstecker

3 KONTAKTAUFBAU

Der 2,8 FASTIN-FASTON Flachstecker besteht aus einem gestanzten und geformten Körper, dessen vorderer Teil mit einer Breite von 2,8mm und einer Dicke von 0,8mm den Kontaktbereich darstellt. Der Flachstecker besitzt eine Rastlanze, welche zur Verrastung des Kontaktes in der Kammer dient.

Eine kurze und breite Verbindung zwischen Crimp und Kontaktkörper sorgt für einen geringen Durchgangswiderstand.

Die Spitze des Flachsteckers ist verrundet und sorgt dadurch für geringe Steckkräfte (abhängig vom jeweiligen Gegenstück).



| | | | | | | | |
|--|--|------------|--|--------------------------------|-------------|----|----|
| NAME | | | | 2,8 FASTIN-FASTON Flachstecker | | | |
| SHEET | | 4 OF 11 | | LOC | AI | A4 | NO |
| | | | | REV | 108-18299-0 | | |
| AMP DEUTSCHLAND GmbH Langen b. ffm. | | AMP | | | | | |

| | | | |
|--|-------------------|------------------|-----------|
| NAME 2,8 FASTIN-FASTON Flachstecker | | | |
| REV 0 | NO 108-18299-0 | AI A4 | LOC A1 |
| AMP DEUTSCHLAND GmbH Langen b. Ffm. | | SHEET 5 OF 11 | |

4 ANFORDERUNGEN

4.1 Allgemeine Testbedingungen

Alle Tests, die mit dem Kontaktsystem durchgeführt werden, müssen den in dieser Spezifikation angegebenen Prüfrichtlinien entsprechen.

- Leiterquerschnitt: beliebig
- Lagertemperatur: -40°C bis +130°C
- Leitungen: FLR nach DIN 72 551 T.6; FLK nach DIN 72 551 B1.2
- Crimp mit spezifizierten AMP-Crimpwerkzeugen
- Crimpqualität nach AMP-Spezifikation
- Maximal zulässige Spannung nach IEC 664/IEC 664A (DIN VDE 0110)
- Notwendige Gegenstücke sollen aus niedriglegierten Kupfer-Knetlegierungen bestehen
- Beschichtung und ggf. Leiterquerschnitt des Gegenstücks sollen mit dem des Prüflings identisch sein.
- Veränderte Gehäuse nach AMP-Spezifikation
- Elektrische und mechanische Kennwerte, sofern nicht angegeben, hängen von dem jeweiligen Gegenstück ab (z.B. Junior-Power-Timer Kontakt).

4.2 Entwurf und Konstruktion

Der 2,8 FASTIN-FASTON Flachstecker entspricht in seiner Ausführung und in den physikalischen Abmessungen der Produktzeichnung.

4.3 Werkstoffe

Der 2,8 FASTIN-FASTON Flachstecker entspricht bezüglich seiner Werkstoffe der zugehörigen Produktzeichnung.

2.8 FASTIN-FASTON Flachstecker

NAME

6 OF 11

SHEET

AMP

AMP DEUTSCHLAND GmbH
 Langen b. Ffm.

REV 0

NO 108-18299-0

AI A4

LOC

| | | |
|------------------------------|---|--|
| Zeichnungskonformität | Erfüllung der Anforderung nach Produktzeichnung | Optische, maßliche und Funktionsprüfung nach DIN IEC 512-2, Prüfung Ia, Ib |
| Produktmerkmale | Leistungsdaten | Testbeschreibung |

4.6.1 Zeichnungskonformität

4.6 Zusammenfassung der Anforderungen und des Prüfablaufs

Die elektrischen, mechanischen und klimatischen Anforderungen an das Produkt sind in Abschnitt 4.6 dargestellt.
 Alle Tests sind entsprechend der in den vorgenannten Richtlinien und Normen festgelegten Umgebungsbedingungen durchgeführt, soweit nicht anderweitig spezifiziert.

4.5 Produktmerkmale und Testbeschreibung

| | |
|--|--|
| Strombelastbarkeit | maximal 25 A siehe 3.4.1 für maximal großen Nennleiterquerschnitt bei Flachstecker und Gegenkontakt |
| Minimal übertragbares Stromsignal (abhängig vom jeweils vorliegenden Stromkreis) | Richtwerte: mA-Bereich für verzinnete und versilberete Kontakte µA-Bereich für vergoldete Kontakte |
| Maximale Steckzyklen | 10 für verzinnete Ausführung 50 für versilberete Ausführung 100 für vergoldete Ausführung |
| Gesamtemperaturbereich | -40°C bis +130°C für verzinnete Ausführung -40°C bis +140°C für versilberete Ausführung -40°C bis +150°C für vergoldete Ausführung |

4.4 Technische Daten

4.6.2 Elektrische Kennwerte

| | | |
|----------------------------------|-----------------------------|---|
| <p>PRÜFBESCHREIBUNG</p> | <p>EIGENSCHAFTEN</p> | <p>PRÜFVERFAHREN</p> |
| <p>Crimpübergangswiderstände</p> | <p>siehe Tabelle 1</p> | <p>Gemessen werden die Crimpübergangswiderstände an Kontakten, die mit AMP Crimpwerkzeugen nach AMP Spec.114-18014 verarbeitet wurden. Prüfung nach DIN IEC 352 T.2 / IEC 512-2 Prüfung 2a (siehe Bild 1)</p> |

4.6.3 Mechanische Kennwerte

| | | |
|--|--|---|
| <p>Produktmerkmale</p> | <p>Leistungsdaten</p> | <p>Testbeschreibung</p> |
| <p>Ausgangsrate der Crimpverbindungen</p> | <p>siehe Tabelle 1</p> | <p>Die Prüfung der Ausgangsrate erfolgt mit einer Geschwindigkeit von 25 mm/min nach DIN IEC 352 T.2.</p> |
| <p>Kontakthaltekräfte im Gehäuse</p> | <p>Kontakthaltekraft in der Kontaktkammer ohne 2. Kontaktsicherung $F_1 > 40\text{ N}$ Haltekraft der 2. Kontaktsicherung ohne Funktion der Rastfeder $F_2 > 40\text{ N}$</p> | <p>Die Prüfung der Haltekräfte erfolgt mit einer Geschwindigkeit von 25 mm/min. Test wird in Stahlprüfkammer durchgeführt. Kontakthaltekräfte für Kunststoffgehäuse nach Gehäusespezifikation</p> |

| | | | |
|---|-----------------------|---------------------------------|---------------|
| <p>AMP AMP DEUTSCHLAND GmbH Langen b. Ffm.</p> | | <p>SHEET 7 OF 11</p> | |
| <p>REV 0</p> | <p>NO 108-18299-0</p> | <p>AI A4</p> | <p>LOC AI</p> |
| <p>NAME 2.8 FASTIN-FASTON Flachstecker</p> | | | |

5 QUALITÄTSSICHERUNGSMABNAHMEN

5.1 Qualifikationsprüfung

- A. Prüfmuster-Auswahl
Die die jeweiligen Prüfungen sind jeweils mindestens 10 Prüfmuster zu verwenden, sofern nicht anders angegeben.
- B. Prüfablauf
Alle Prüfungen sollen gemäß 4.6 durchgeführt werden.

5.2 Regulkationsprüfung

Falls signifikante, die vereinbarten Eigenschaften berührende Änderungen an der Form oder der Funktion des Produktes oder dessen Herstellungsverfahrens vorgenommen werden, wird die Produkt-Entwicklungs-Abteilung einen Regulkationsstest koordinieren. Dieser soll aus einem Teil oder der gesamten ursprünglichen Testfolge bestehen, je nach Festlegung durch die Entwicklungs- und Qualitäts-Sicherungs-Abteilung.

5.3 Abnahme

Die Abnahme basiert auf dem Nachweis, daß das Produkt den Anforderungen nach Abschnitt 4.6 genügt. Fehler, die auf Meßgeräte, Meßanordnungen oder Bedienungsängel zurückzuführen sind, dürfen nicht zu einem Entzug der Qualifikation führen. Tritt ein Fehler am Produkt auf, müssen korrigierende Maßnahmen ergriffen werden und die Qualifikation ist erneut nachzuweisen. Vor dieser Requalifikation ist durch entsprechende Prüfungen der Erfolg der Korrekturmaßnahmen zu bestätigen.

5.4 Prüfung der Konformität

Die Konformitätsprüfung erfolgt nach dem zugehörigen AMP Qualitäts-Inspektionsplan, der die annehmbare Qualitätsgrenzlage nach dem Stichprobenumfang festlegt.
Mahlliche und funktionelle Anforderungen sollen mit den Produkt-Zeichnungen und dieser Spezifikation übereinstimmen.

| | | | |
|--|--|-------------------|----------|
| NAME 2,8 FASTIN-FASTON Flachstecker | | | |
| SHEET 9 OF 11 | LOC A4 | NO 108-18299-0 | REV 0 |
| | AMP DEUTSCHLAND GmbH Langen b. Ffm. | | |

2.8 FASTIN-FASTON Flachstecker

NAME

10 OF 11

LOC

AI

NO

108-18299-0

REV

0

SHEET

AMP

AMP DEUTSCHLAND GmbH
Langen b. Ffm.

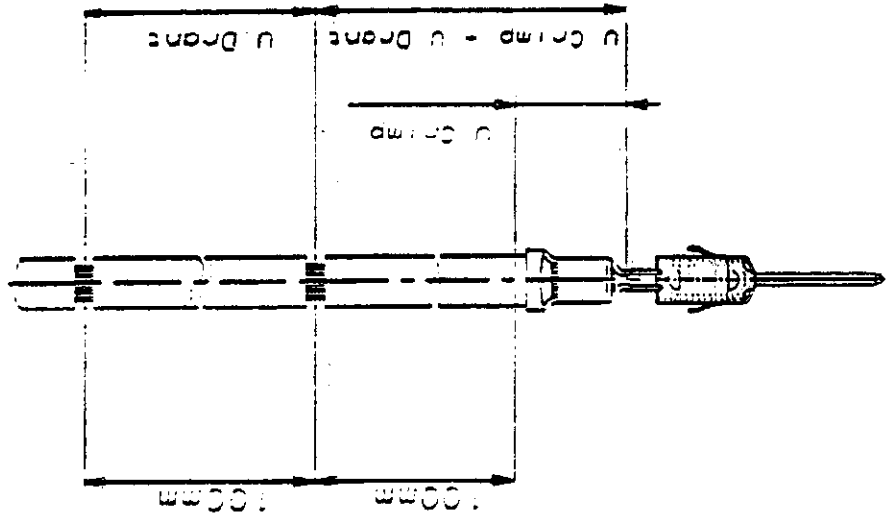


Abb. 1

6 DARSTELLUNGEN

NAME 2,8 FASTIN-FASTON Flachstecker

11 OF 11

LOC AI

A4

NO

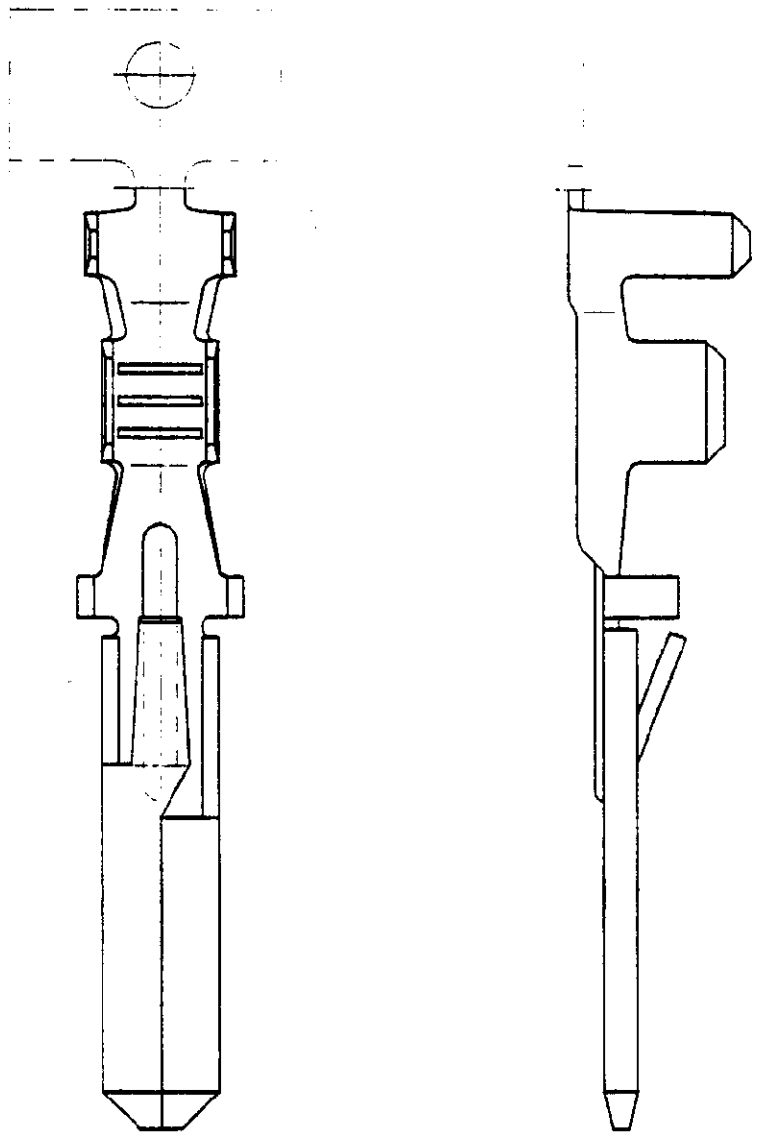
108-18299-0

REV 0

SHEET

AMP

AMP DEUTSCHLAND GmbH
Langen b. Ffm.



2.8 FASTIN-FASTON Flachstecker

Abb. 2