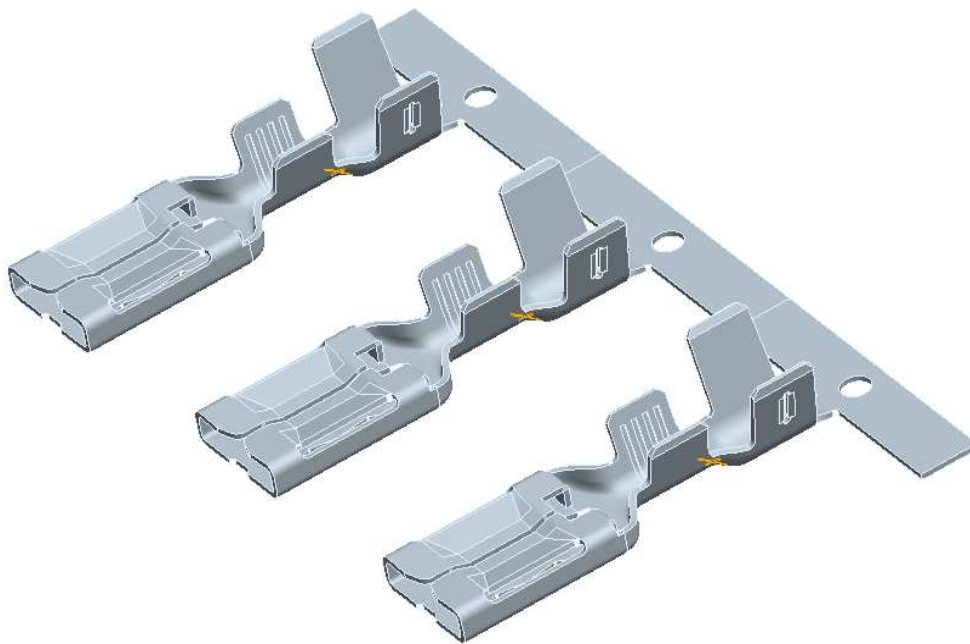


# **SPECIFICATION PRODUIT : PRODUCT SPECIFICATION**

## **CLIP 8MM MAXI FUSE PLUS 8MM MAXI FUSE PLUS RECEPTACLE CONTACT**



Rédigé par: F.SAPET Le 13-June-2008  
Written by:

Approuvé par: J.DAHER Le 13-June-2008  
Approved by:

Tyco Electronics France SAS  
B.P. 30039, 95301 CERGY-PONTOISE Cedex

©2002 Tyco Electronics Corporation  
Tous droits réservés  
All International Rights Reserved

1 de 25

LOC F

Ce document est sujet à modifications. Contacter Tyco Electronics France pour identifier la dernière révision et en obtenir une copie.

Personnel Tyco Electronics : Consultez la base de données StarTEC pour obtenir la dernière révision.

*This document, managed by Tyco Electronics France, is archived in the Startec Database.*

*A printout cannot be considered as a controlled document.*

## Sommaire / Contents

<p><b>1. OBJET / SCOPE.....6</b></p> <p><b>2. DOCUMENTS DE REFERENCE.....6</b></p> <p style="padding-left: 20px;">2.1. DOCUMENTS TYCO ELECTRONICS .....6</p> <p style="padding-left: 20px;">2.2. DOCUMENTS EXTERNE .....6</p> <p><b>3. PRÉSENTATION DU PRODUIT.....7</b></p> <p style="padding-left: 20px;">3.1. APPLICATION .....7</p> <p style="padding-left: 20px;">3.2. DESCRIPTION .....7</p> <p style="padding-left: 20px;">3.3. RÉFÉRENCES .....8</p> <p style="padding-left: 40px;">3.3.1. Clip 8mm Maxi Fuse plus ..... 8</p> <p style="padding-left: 40px;">3.3.2. Composants associés ..... 8</p> <p><b>4. SPÉCIFICATIONS .....9</b></p> <p style="padding-left: 20px;">4.1. DÉFINITION ET CONSTRUCTION.....9</p> <p style="padding-left: 20px;">4.2. INSTRUCTIONS DE DÉMONTAGE DES CONTACTS.....9</p> <p><b>5. CONDITIONS D'UTILISATION.....9</b></p> <p style="padding-left: 20px;">5.1. TEMPÉRATURE D'ENVIRONNEMENT .....9</p> <p style="padding-left: 20px;">5.2. VIBRATIONS.....9</p> <p style="padding-left: 20px;">5.3. ETANCHÉITÉ.....9</p> <p><b>6. DEFINITION DES ESSAIS .....10</b></p> <p><b>7. LISTE DES ESSAIS .....11</b></p> <p style="padding-left: 20px;">7.1. EXAMEN GÉNÉRAL .....11</p> <p style="padding-left: 20px;">7.2. ESSAIS ÉLECTRIQUES .....11</p> <p style="padding-left: 20px;">7.3. ESSAIS MÉCANIQUES .....12</p> <p style="padding-left: 20px;">7.4. ESSAIS PHYSICO-CHIMIQUES .....12</p> <p style="padding-left: 20px;">7.5. ESSAIS DE VIEILLISSEMENT ET D'ENDURANCE .....13</p> <p style="padding-left: 20px;">7.6. PROGRAMME D'ESSAI.....14</p> <p><b>8. ANNEXE 1 : RACCORDEMENT .....15</b></p> <p><b>9. ANNEXE 2 : MONTAGES DE PRINCIPE POUR LES ESSAIS DE VIBRATION.....16</b></p> <p style="padding-left: 20px;">9.1. PRÉ CONDITIONNEMENT AVANT ESSAI DE VIBRATION.....16</p> <p style="padding-left: 20px;">9.2. MONTAGES DE PRINCIPE POUR ESSAI DE VIBRATION.....16</p>	<p><b>1. SCOPE ..... 6</b></p> <p><b>2. REFERENCE DOCUMENTS ..... 6</b></p> <p style="padding-left: 20px;">2.1. TYCO ELECTRONICS DOCUMENTS ..... 6</p> <p style="padding-left: 20px;">2.2. EXTERNAL DOCUMENTS ..... 6</p> <p><b>3. PRODUCT PRESENTATION..... 7</b></p> <p style="padding-left: 20px;">3.1. APPLICATION ..... 7</p> <p style="padding-left: 20px;">3.2. DESCRIPTION..... 7</p> <p style="padding-left: 20px;">3.3. PART NUMBERS..... 8</p> <p style="padding-left: 40px;">3.3.1. 8mm Maxi Fuse Plus Receptacle Contact .....8</p> <p style="padding-left: 40px;">3.3.2. Associated component .....8</p> <p><b>4. SPECIFICATIONS..... 9</b></p> <p style="padding-left: 20px;">4.1. DESIGN AND CONSTRUCTION..... 9</p> <p style="padding-left: 20px;">4.2. CONTACT REMOVAL INSTRUCTIONS ..... 9</p> <p><b>5. OPERATING CONDITIONS..... 9</b></p> <p style="padding-left: 20px;">5.1. ENVIRONMENTAL TEMPERATURE ..... 9</p> <p style="padding-left: 20px;">5.2. VIBRATIONS ..... 9</p> <p style="padding-left: 20px;">5.3. SEALING ..... 9</p> <p><b>6. TESTS DEFINITION..... 10</b></p> <p><b>7. LIST OF TESTS ..... 11</b></p> <p style="padding-left: 20px;">7.1. GENERAL EXAMINATION..... 11</p> <p style="padding-left: 20px;">7.2. ELECTRICAL TESTS..... 11</p> <p style="padding-left: 20px;">7.3. MECHANICAL TESTS ..... 12</p> <p style="padding-left: 20px;">7.4. PHYSICAL AND CHEMICAL TESTS..... 12</p> <p style="padding-left: 20px;">7.5. LIFE AND ENDURANCE TESTS ..... 13</p> <p style="padding-left: 20px;">7.6. TEST PROGRAM..... 14</p> <p><b>8. APPENDIX 1 : CONNECTION..... 15</b></p> <p><b>9. APPENDIX 2: SETUP PRINCIPLE FOR VIBRATION TESTS..... 16</b></p> <p style="padding-left: 20px;">9.1. PRE CONDITIONING BEFORE VIBRATION TEST 16</p> <p style="padding-left: 20px;">9.2. SETUP PRINCIPLE FOR VIBRATION TESTS.... 16</p>
---	--

9.3. PROFIL DE TEMPÉRATURE POUR L'ESSAI DE VIBRATION.....17	9.3. TEMPERATURE VARIATION DURING THE VIBRATION TEST ..... 17
9.4. PROCÉDURE D'ESSAI .....17	9.4. TEST PROCEDURE..... 17
<b>10.ANNEXE 3 : CHOCS THERMIQUES.....18</b>	<b>10.APPENDIX 3: THERMAL SHOCK ..... 18</b>
<b>11.ANNEXE 4 : PROFIL DE CYCLAGE EN COURANT .....19</b>	<b>11.APPENDIX 4: CURRENT CYCLING PROFILE ..... 19</b>
11.1. ESSAI À RÉALISER.....19	11.1. TEST TO BE PERFORMED ..... 19
11.2. ESSAI SUPPLÉMENTAIRE (POUR INFORMATION SEULEMENT) .....19	11.2. ADDED TEST (FOR INFORMATION ONLY) ..... 19
<b>12.ANNEXE 5: ESSAI D'ENDURANCE EN TEMPÉRATURE / HUMIDITÉ.....20</b>	<b>12.ANNEXE 5: TEMPERATURE / HUMIDITY ENDURANCE TEST..... 20</b>
<b>13.ANNEXE 6: PROFIL DE VIBRATION.....21</b>	<b>13.APPENDIX 6: VIBRATION PROFILE..... 21</b>
<b>14.ANNEXE 7: DÉFINITION D'UNE MICRO COUPURE .....22</b>	<b>14.APPENDIX 7: MICRO CUTS DEFINITION.... 22</b>
<b>15.ANNEXE 8: ESSAI DE CLAQUAGE DES FUSIBLES (POUR INFORMATION) .....23</b>	<b>15.APPENDIX 8: FUSE BLOW UP TEST (FOR INFORMATION ONLY) ..... 23</b>
<b>16.ANNEXE 9: MONTAGE POUR ESSAI DE TENUE DE L'ISOLANT .....24</b>	<b>16.APPENDIX 9: SETUP FOR INSULATION RESISTANCE TEST..... 24</b>
<b>17.ANNEXE 10: ESSAI D'ENDURANCE À 150°C PENDANT 1000H (POUR INFORMATION).....25</b>	<b>17.APPENDIX 10: ENDURANCE TEST AT 150°C DURING 1000H (FOR INFORMATION) .. 25</b>

**SUIVI DES EVOLUTIONS DU DOCUMENT**  
***REVISIONS HISTORY***

DATE <i>DATE</i>	INDICE <i>REVISION No</i>	NATURE DE LA MODIFICATION <i>MODIFICATION DESCRIPTION</i>	REVISE PAR <i>RELEASED BY</i>
13/06/2008	Rev.A	Création <i>First issue</i>	F.SAPET
10/12/2008	Rev.B	Mise à jour (Séquence d'essai) Update (Test sequence)	F.SAPET

## LISTE DES ABREVIATIONS / *SHORT TERM LIST*

ABBREVIATION <i>SHORT TERM</i>	NATURE DE LA MODIFICATION <i>MODIFICATION DESCRIPTION</i>
Contact Maxi Fuse+	Type de contact à faible force d'insertion <i>Type of contact with a low insertion force</i>
Rci	Résistance de la connexion initiale <i>Initial connection resistance</i>
Rcf	Résistance de la connexion finale <i>Final connection resistance</i>
$\Delta R_c = R_{cf} - R_{ci}$	Variation de résistance de la connexion <i>Connection resistance variation</i>
Rsi	Résistance initiale du sertissage <i>Initial crimping resistance</i>
Rsf	Résistance finale du sertissage <i>Final crimping resistance</i>
$\Delta R_s = R_{sf} - R_{si}$	Variation de résistance de sertissage <i>Crimping resistance variation</i>
Tcontact	Température du contact <i>Contact Temperature</i>
Tmax	Température maximum d'utilisation du contact <i>Maximum temperature of use of the contact</i>

**Note :**

La connexion inclut le sertissage, le contact lui-même. La résistance du fil entre les 2 points de mesure doit être déduite de la valeur mesurée.

**Ce qui donne :**

- Résistance de la connexion =  $R_{contact} + R_s$
- Résistance de la connexion = (Valeur mesurée) - (Résistance des fils entre les 2 points de mesure)

**Note :**

*The connection includes the crimping and the contact itself. The resistance of the wires between the 2 measurement points has to be deducted from the measured value.*

*The formulas could be written a follow:*

- *Connection resistance =  $R_c = R_{contact} + R_s$*
- *Connection resistance = (measured value) - (wire resistance between the 2 measurement points)*

## 1. OBJET / SCOPE

La présente spécification définit les caractéristiques générales ainsi que les performances électriques et mécaniques des clips 8mm Maxi Fuse Plus.

Note : En cas de litige, la version en français fait foi.

## 2. DOCUMENTS DE REFERENCE

### 2.1. Documents TYCO ELECTRONICS

- Plans client
  - 1801431 : Clip 8mm Maxifuse Plus, Gamme 2.5-4 mm<sup>2</sup>
  - 1801432: Clip 8mm Maxifuse Plus, Gamme 5-6 mm<sup>2</sup>
  - 1801433: Clip 8mm Maxifuse Plus, Gamme 7-10 mm<sup>2</sup>
- Plan d'intermontabilité :
  - 1544953
- Sertissage :
  - 114-15105 : Clip gamme 2.5-4 mm<sup>2</sup>
  - 114-15106 : Clip gamme 5-6 mm<sup>2</sup>
  - 114-15107 : Clip gamme 7-10 mm<sup>2</sup>

### 2.2. Documents Externe

- ISO 8092-3
- CEI 60512-3
- CEI 68-2-60

## 1. SCOPE

*This specification covers general requirements, electrical and mechanical performances for a 8mm Maxi Fuse Plus Receptacle contact.*

*Note: In case of litigation refer to the French version.*

## 2. REFERENCE DOCUMENTS

### 2.1. TYCO ELECTRONICS documents

- *Customer drawings*
  - *1801431 : 8mm Maxifuse Plus Receptacle contact, Crimping Range 4mm<sup>2</sup>*
  - *1801432 : 8mm Maxifuse Plus Receptacle contact, Crimping Range 5-6mm<sup>2</sup>*
  - *1801433 : 8mm Maxifuse Plus Receptacle contact, Crimping Range 7-10mm<sup>2</sup>*
- *Interface drawing*
  - *1544953*
- *Crimping :*
  - *114-15105 : Contact Range 2.5-4 mm<sup>2</sup>*
  - *114-15106 : Contact Range 5-6 mm<sup>2</sup>*
  - *114-15107 : Contact Range 7-10 mm<sup>2</sup>*

### 2.2. External documents

- *ISO 8092-3*
- *CEI 60512-3*
- *CEI 68-2-60*

### 3. PRESENTATION DU PRODUIT

#### 3.1. Application

Le contact a pour but d'assurer l'alimentation électrique par interconnexion de faisceau ou par raccordement sur appareil et sera implanté dans le compartiment moteur ou dans l'habitacle.

#### 3.2. Description

Le produit est un clip (contact femelle) à faible force d'insertion.

Ce clip est décliné en 3 gammes pour des sections de fil allant de 2.5 à 10 mm<sup>2</sup>.

Ce clip est étudié pour être utilisé sur des languettes de largeur 8mm et d'épaisseur 0.8mm conformes à la norme ISO 8092-3.

La longueur de la languette à utiliser est définie dans le plan d'intermontabilité dont la référence se trouve au paragraphe 2.2.

### 3. PRODUCT PRESENTATION

#### 3.1. Application

*The purpose of the connector is to ensure the electric alimentation by beams interconnection or by connection on equipment and will be used in the engine compartment or inside the car.*

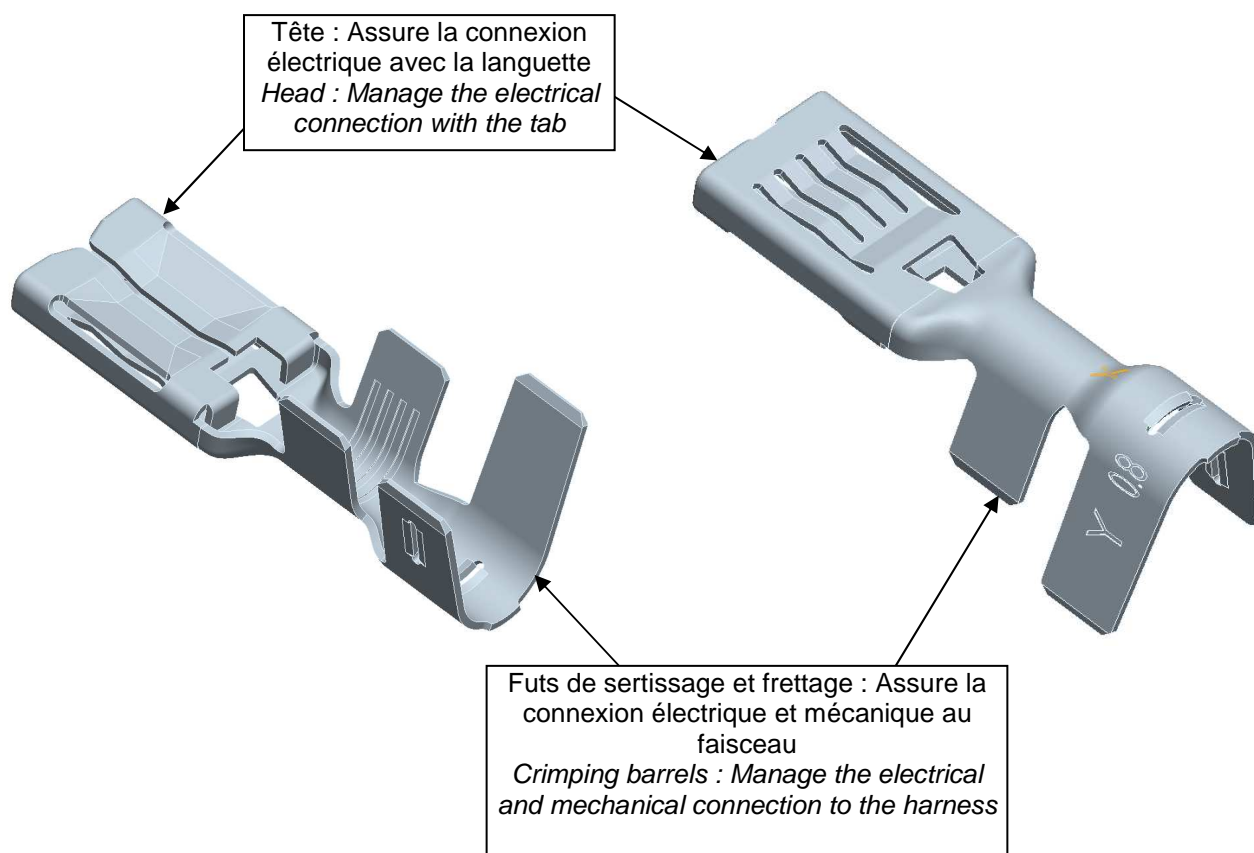
#### 3.2. Description

*The product is a receptacle contact with a low insertion force.*

*This contact is available in 3 ranges for wire copper area from 2.5 to 10mm<sup>2</sup>.*

*This contact has been designed to be used on 8mm width and 0.8mm thick tab complying with the ISO 8092-3 norm.*

*The length of the tab to be used is defined in the interface drawing whose reference is given in the 2.2. paragraph.*



**3.3. Références**

**3.3.1. Clip 8mm Maxi Fuse plus**

**3.3. Part numbers**

**3.3.1. 8mm Maxi Fuse Plus Receptacle Contact**

<b>Désignation Designation</b>	<b>Référence Tyco TYCO part number</b>	<b>Traitement de surface Plating</b>
Clip 8mm Maxifuse Plus, Gamme : 2.5-4 mm <sup>2</sup> <i>8mm Maxifuse Plus Receptacle contact, Crimping Range: 2.5-4 mm<sup>2</sup></i>	1801431-1	SnAg
Clip 8mm Maxifuse Plus, Gamme : 5 - 6 mm <sup>2</sup> <i>8mm Maxifuse Plus Receptacle contact, Crimping Range: 5 - 6 mm<sup>2</sup></i>	1801432-1	SnAg
Clip 8mm Maxifuse Plus, Gamme : 7 - 10 mm <sup>2</sup> <i>8mm Maxifuse Plus Receptacle contact, Crimping Range: 7 - 10 mm<sup>2</sup></i>	1801433-1	SnAg

**3.3.2. Composants associés**

**3.3.2. Associated component**

<b>Désignation Designation</b>	<b>Référence Tyco TYCO PN</b>	<b>Matière Material</b>
Joint unifilaire 8mm NG1 à sertir Gamme: 3 - 6 mm <sup>2</sup> <i>8mm NG1 single wire seal Range: 3 - 6 mm<sup>2</sup></i>	1544316-1 (Vert / Green)	Silicone autolubrifié <i>Silicone self-lubricated</i>
Joint unifilaire 8mm NG1 à sertir Gamme: 7 - 10 mm <sup>2</sup> <i>8mm NG1 single wire seal Range: 7 - 10 mm<sup>2</sup></i>	1544316-2 (Orange / Orange)	Silicone autolubrifié <i>Silicone self-lubricated</i>



#### 4. SPECIFICATIONS

##### 4.1. Définition et Construction

Le produit, dans sa définition, sa construction et ses dimensions physiques doit satisfaire au plan produit applicable.

##### 4.2. Instructions de démontage des contacts

Les outils pour extraire les contacts dépendent du boîtier dans lequel le contact est utilisé (Voir la spécification d'utilisation du boîtier concerné).

#### 5. CONDITIONS D'UTILISATION

##### 5.1. Température d'environnement

Classe Class	Température d'environnement Environmental Temperature range
T3	-40 à +125°C -40 to +125°C

##### 5.2. Vibrations

Position du connecteur sur le véhicule Housing assembly position on the vehicle	Profil Profile
Appareil sur caisse Equipment on Body	Voir annexe 6 See Annex 6

##### 5.3. Etanchéité

Classe Class	Niveau d'exigence Requirement level
0	Non étanche Not sealed

#### 4. SPECIFICATIONS

##### 4.1. Design and Construction

The product, in its definition, its construction and its physical dimensions must satisfy the applicable product drawing.

##### 4.2. Contact removal instructions

The Tools to remove the contacts from their cavity depend on the housing which the contact is used with (See instruction for use of the used housing)

#### 5. OPERATING CONDITIONS

##### 5.1. Environmental temperature

##### 5.2. Vibrations

##### 5.3. Sealing

**6. DEFINITION DES ESSAIS**

Sauf spécifications particulières, les essais sont réalisés dans les conditions suivantes :

**6. TESTS DEFINITION**

Unless otherwise specified, the tests are performed under the following conditions :

<b>Paramètres Parameters</b>	<b>Conditions d'essai Test conditions</b>
Température <i>Temperature</i>	23 ±5°C
Humidité relative <i>Relative humidity</i>	0 à 100% <i>0 to 100%</i>
Pression atmosphérique <i>Atmospheric pressure</i>	96kPa ±10kPa
Tension d'alimentation <i>Supply voltage</i>	13.5 ±0.1 Volt

## 7. LISTE DES ESSAIS

Le boîtier utilisé lors de la validation est le porte fusible Maxi Fuse unitaire constitué des composants suivants :

- 1 porte fusible (1544109-1)
- 1 capot avec joint (1544108-1)
- 2 demi-supports arrières (1544102-1)

### 7.1. Examen général

## 7. LIST OF TESTS

The housing used during the validation is the Maxi Fuse fuse holder made of the following components:

- 1 fuse holder (1544109-1)
- 1 cover with its seal (1544108-1)
- 2 halves back holder (1544102-1)

### 7.1. General examination

EXAMEN GENERAL / GENERAL EXAMINATION			
CARACTERISTIQUES CHARACTERISTICS	REF	MODALITES / METHODS	EXIGENCES REQUIREMENTS
Examen visuel <i>Visual inspection</i>	V1	Examen visuel général à l'œil nu <i>General Visual inspection without any tool</i>	Pas de défaut pouvant nuire au fonctionnement. Conforme au plan produit. <i>No defect that could perturb the functionality.</i> <i>Comply with product drawing</i>

### 7.2. Essais électriques

### 7.2. Electrical tests

ESSAIS ELECTRIQUES / ELECTRICALS TESTS			
CARACTERISTIQUES CHARACTERISTICS	REF	PROCEDURES DE TEST TEST PROCEDURE	EXIGENCES REQUIREMENTS
Résistance de la connexion <i>Connection resistance</i>	Elec1	Tension / <i>Test voltage</i> : 20mV Courant / <i>Test current</i> : $\geq 100\text{mA}$ Méthode de mesure : annexe 1 <i>Measurement method : appendix 1</i>	$R_{ci} \leq 2 \text{ m}\Omega$
Courbe de derating <i>Derating curve</i>	Elec2	Essai réalisé suivant norme CEI 60512-3 <i>Test performed following norm IEC 60512-3</i>	$T_{\text{contact}} < T_{\text{max}} (150^\circ\text{C})$
Essai de claquage des fusibles <i>Fusible blow up test</i>	Elec3	Description de l'essai en annexe 8 <i>Test description in appendix 8</i>	$R_{ci} \leq 2 \text{ m}\Omega$ $\Delta R_c$ mesuré pour information <i><math>\Delta R_c</math> measured for information</i>
Résistance du sertissage <i>Crimping resistance</i>	S1	Tension / <i>Test voltage</i> : 20mV Courant / <i>Test current</i> : $\geq 100\text{mA}$ Méthode de mesure : annexe 1 <i>Measurement method : appendix 1</i>	$R_{si} \leq 1 \text{ m}\Omega$

**7.3. Essais mécaniques**

**7.3. Mechanical tests**

<b>ESSAIS MECANIQUES / MECHANICAL TESTS</b>			
<b>CARACTERISTIQUES CHARACTERISTICS</b>	<b>REF</b>	<b>PROCEDURES DE TEST TEST PROCEDURE</b>	<b>EXIGENCES REQUIREMENTS</b>
Effort d'insertion d'un fusible VS activé <i>Insertion force of a Fuse with the secondary lock activated</i>	M1	Fusible en face de l'alvéole: appliquer une force dans l'axe des contacts Vitesse d'insertion : 50mm/min  <i>Fuse aligned with cavity : apply a force in the contact's axis Insertion speed : 50mm/min</i>	F ≤ 50N
Effort d'extraction du fusible <i>Extraction force of Fuse</i>	M2	Traction dans l'axe des contacts Vitesse de traction : 50mm/min <i>Traction force in the contact's axis Traction speed: 50mm/min</i>	30N ≤ F < 70N
Tenue à la traction du conducteur / contact Traction Axiale <i>Conductor / contact tensile strength Axial Traction</i>	S2	Traction sur le fil dans l'axe des contacts jusqu'à rupture, Vitesse de traction : 50mm/min <i>Traction force on the wire in the contact's axis until break, Traction speed: 50mm/min</i>	2.5 mm <sup>2</sup> : F ≥ 235N 3 mm <sup>2</sup> : F ≥ 260N 4 mm <sup>2</sup> : F ≥ 320N 5 mm <sup>2</sup> : F ≥ 360N 6 mm <sup>2</sup> : F ≥ 400N 7 mm <sup>2</sup> : F ≥ 450N 10 mm <sup>2</sup> : F ≥ 600N
Tenue mécanique du frettage <i>Mechanical resistance of insulation crimping</i>	S3	Essai de pliage: Voir annexe 9 <i>Bending test : See appendix 9</i>	Aucune dégradation de la connexion et du conducteur. Aucun glissement total de l'isolant hors des ailes. <i>No damage of the connection or of the wire No sliding of the insulation out of the barrel</i>

**7.4. Essais Physico-Chimiques**

**7.4. Physical and chemical Tests**

<b>ESSAIS PHYSICO-CHIMIQUES / PHYSICOCHEMICAL TESTS</b>			
<b>CARACTERISTIQUES CHARACTERISTICS</b>	<b>REF</b>	<b>PROCEDURES DE TEST TEST PROCEDURE</b>	<b>EXIGENCES REQUIREMENTS</b>
Chocs thermiques <i>Thermal shocks</i>	End1	Nombre de cycles : 100 Méthode d'essai : annexe 3 <i>Number of cycles : 100 Test method : appendix 3</i>	Pas de détérioration mécanique ou électrique des contacts <i>No mechanical or electrical damage of the contact</i> Rci ≤ 2 mΩ ΔRc ≤ 2 mΩ Rsi ≤ 1 mΩ ΔRs ≤ 1 mΩ
Corrosion atmosphérique	End2	Suivant CEI 68-2-60 <i>Following CEI 68-2-60</i>	Rci ≤ 2 mΩ ΔRc ≤ 2 mΩ

7.5. Essais de vieillissement et d'endurance

7.5. Life and endurance tests

ESSAIS DE VIEILLISSEMENT ET D'ENDURANCE LIFE AND ENDURANCE TESTS			
CARACTERISTIQUES CHARACTERISTICS	REF	PROCEDURES DE TEST TEST PROCEDURE	EXIGENCES REQUIREMENTS
Résistance aux vibrations <i>Resistance to vibrations</i>	End4	Profil sur caisse (Voir annexe 6) Courant d'essai : 100mA Méthode de mesure / montage : Voir annexe 1 et 2 <i>Profile on body part (See Appendix6) Measurement and assembly method according to appendix 1 and 2</i>	Aucune détérioration mécanique Pendant l'essai, aucune micro-coupe admise (voir annexe 7) $\Delta R_c \leq 2 \text{ m}\Omega$ à la fin de chaque axe <i>No mechanical damage. During the test, no micro-cuts allowed (see appendix 7) <math>\Delta R_c \leq 2 \text{ m}\Omega</math> at the end of each axis</i>
Cyclage courant <i>Current cycles</i>	End5	Méthode d'essai : annexe 4 <i>Test method : appendix 4</i>	$R_{ci} \leq 2 \text{ m}\Omega$ $\Delta R_c \leq 2 \text{ m}\Omega$
Endurance en température / humidité <i>Heat / humidity cycles</i>	End6	Méthode d'essai : annexe 5 <i>Test method : appendix 5</i>	$R_{ci} \leq 2 \text{ m}\Omega$ $\Delta R_c \leq 2 \text{ m}\Omega$
Endurance climatique <i>Climatic endurance</i>	End7	Température d'essai : 150°C Temps : 240h (enceinte thermo ventilée) <i>Temperature test : 150°C Time : 240h (Oven thermo ventilated)</i>	Pas de détérioration mécanique ou électrique des contacts <i>No mechanical or electrical contact damage.</i> $R_{ci} \leq 2 \text{ m}\Omega$ $\Delta R_c \leq 2 \text{ m}\Omega$
Endurance en insertion-extraction <i>Insertion-Extraction Endurance</i>	End8	Opération manuelle 10 cycles d'accoupl / désaccoupl <i>Manual operation 10 mating and unmating cycles</i>	$R_{ci} \leq 2 \text{ m}\Omega$ $\Delta R_c \leq 2 \text{ m}\Omega$
Endurance climatique <i>Climatic endurance</i>	End7	Température d'essai : 150°C Temps : 1000h (voir annexe 10) <i>Temperature test : 150°C Time : 1000h (See appendix 10)</i>	Pas de détérioration mécanique ou électrique des contacts Pas de peeling <sup>(1)</sup> <i>No mechanical or electrical contact damage. No peeling <sup>(1)</sup>.</i> $R_{ci} \leq 2 \text{ m}\Omega$ $\Delta R_c \leq 6 \text{ m}\Omega$

(1) : Peeling: Décollement du traitement de surface.  
*Peeling off of the plating.*

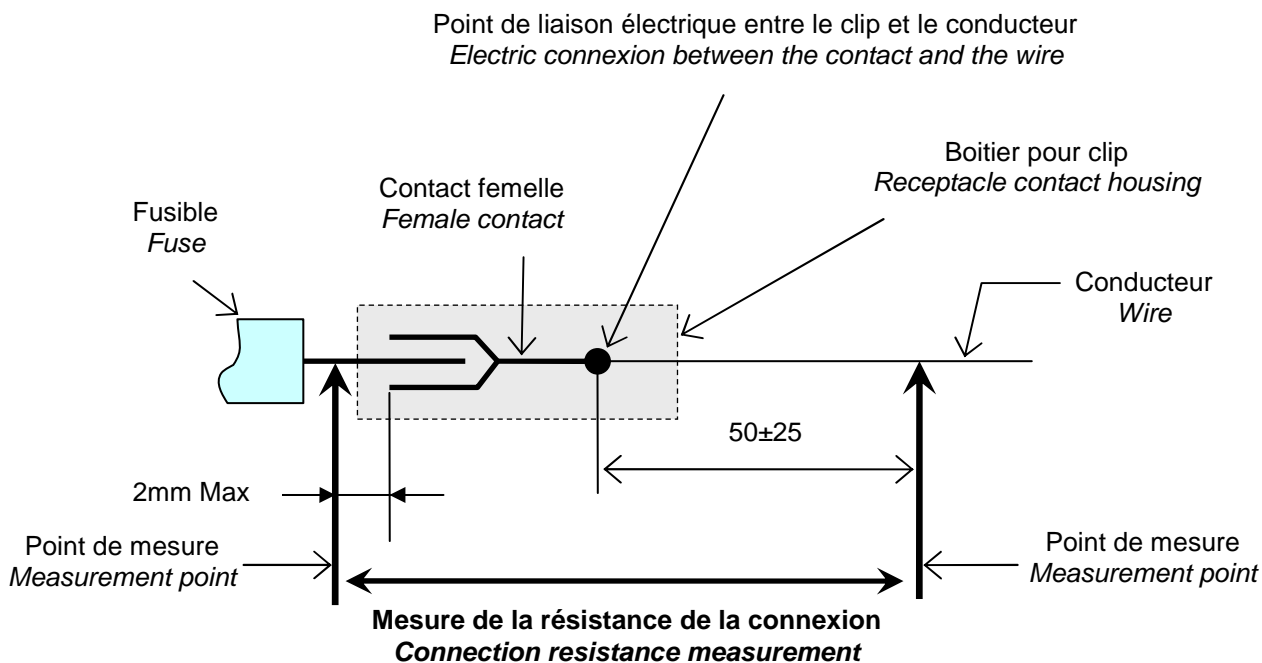
### 7.6. Programme d'essai

### 7.6. Test program

N° Essai Test Nb	Programme d'essai	Tests program		C1	C2	E	G	H	I1	I2	K	N	O	P	R	U
V1	Examen visuel	Visual Inspection	1				5		1	1-3	4			4	4	4
M1	Force d'insertion du fusible	Contact insertion force in housing	3	1												
M2	Force extraction du fusible	Contact retention force in housing	3	2												
Elec1	Résistance de la connexion Méthode des millivolts	Contact resistance Millivolts method	3			1-3	1-4	1-3			1-3	1-3	1-3	1-3	1-3	1-3
Elec2	Courbe de derating	Derating curve	3		1											
Elec3	Essai de claquage des fusibles	Fuse blow up test	3								2					
S1	Résistance du sertissage Méthode des millivolts	Crimping resistance Millivolts method	10						2							
S2	Tenue à la traction des fils sertis	Tensile strength of crimped wires	10						3							
S3	Tenue mécanique du frettage à l'essai de pliage	Mechanical resistance of insulation crimping to bending	10							2						
End1	Tenue aux chocs thermiques	Thermal shocks withstanding	5											2		
End2	Essai de corrosion atmosphérique	Atmospheric corrosion test	3			2										
End3	Tenue aux sollicitations vibratoires Pré conditionnement	Vibration test Pre conditioning	3				2									
End4	Tenue aux sollicitations vibratoires	Vibration test	3				3									
End5	Cycles de courant à température élevée	Current cycling at high temperature	3										2			
End6	Cycles température / humidité	Temperature/humidity cycling	3									2				
End7	Endurance climatique	Climatic endurance	3												2	
End8	Endurance à l'insertion - extraction de fusibles	Endurance to insertion - extraction of fuses	3					2								
End9	Endurance climatique: 1000Hrs à 150°C	Climatic endurance: 1000hrs at 150°C	30													2

8. ANNEXE 1 : RACCORDEMENT

8. APPENDIX 1 : CONNECTION



La valeur donnée dans les résultats est :

$R_c$  = (résistance de la connexion mesurée suivant le schéma ci-dessus) – (résistance des 50±25mm de fil)

The value given as a result is:

$R_c$  = (connection resistance measured as described on the scheme above) – (resistance of the 50±25mm of wire)

**9. ANNEXE 2 : MONTAGES DE PRINCIPE POUR LES ESSAIS DE VIBRATION**

**9. APPENDIX 2: SETUP PRINCIPLE FOR VIBRATION TESTS**

**9.1. Pré conditionnement avant essai de vibration**

**9.1. Pre conditioning before vibration test**

Les connecteurs sont pré-conditionnés pendant 48H dans une enceinte ventilée à la température maximale de la classe du connecteur testé (125°C dans ce cas).

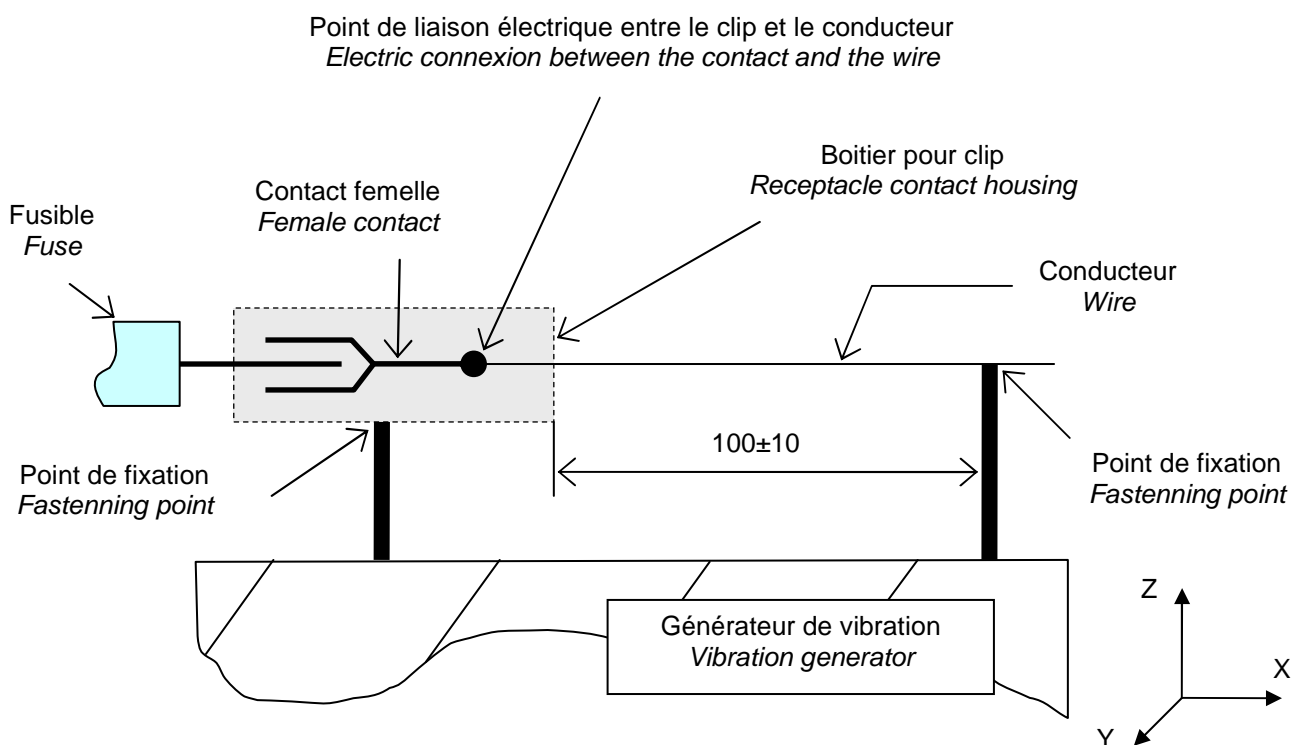
*The connectors are pre-conditioned during 48h in a ventilated oven at the maximum temperature of the temperature class (125°C in that case).*

Les connecteurs sont ensuite fixés sur un plateau vibrant avant d'être soumis à l'essai de vibrations (voir paragraphe suivant).

*The connectors are then fastened on a vibrating equipment before being tested with vibrations (See following paragraph)*

**9.2. Montages de principe pour essai de vibration**

**9.2. Setup Principle For Vibration Tests**



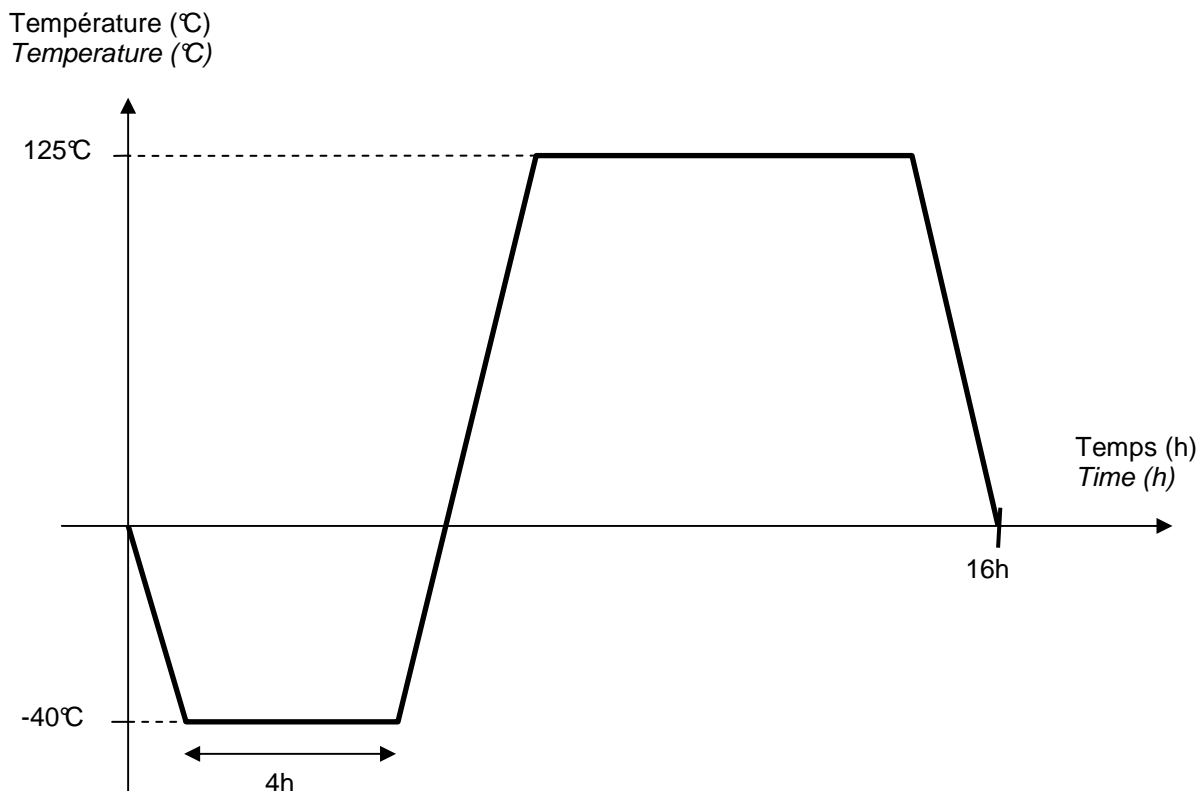


### 9.3. Profil de température pour l'essai de vibration

Durant l'essai de vibration, les connecteurs sont soumis au cycle de température suivant :

### 9.3. Temperature variation during the vibration test

During the vibration test, the connectors are submitted to the following temperature cycling :



La vitesse de variation de température est de 40°C à l'heure.

Temperature variation speed is 40°C per hour.

### 9.4. Procédure d'essai

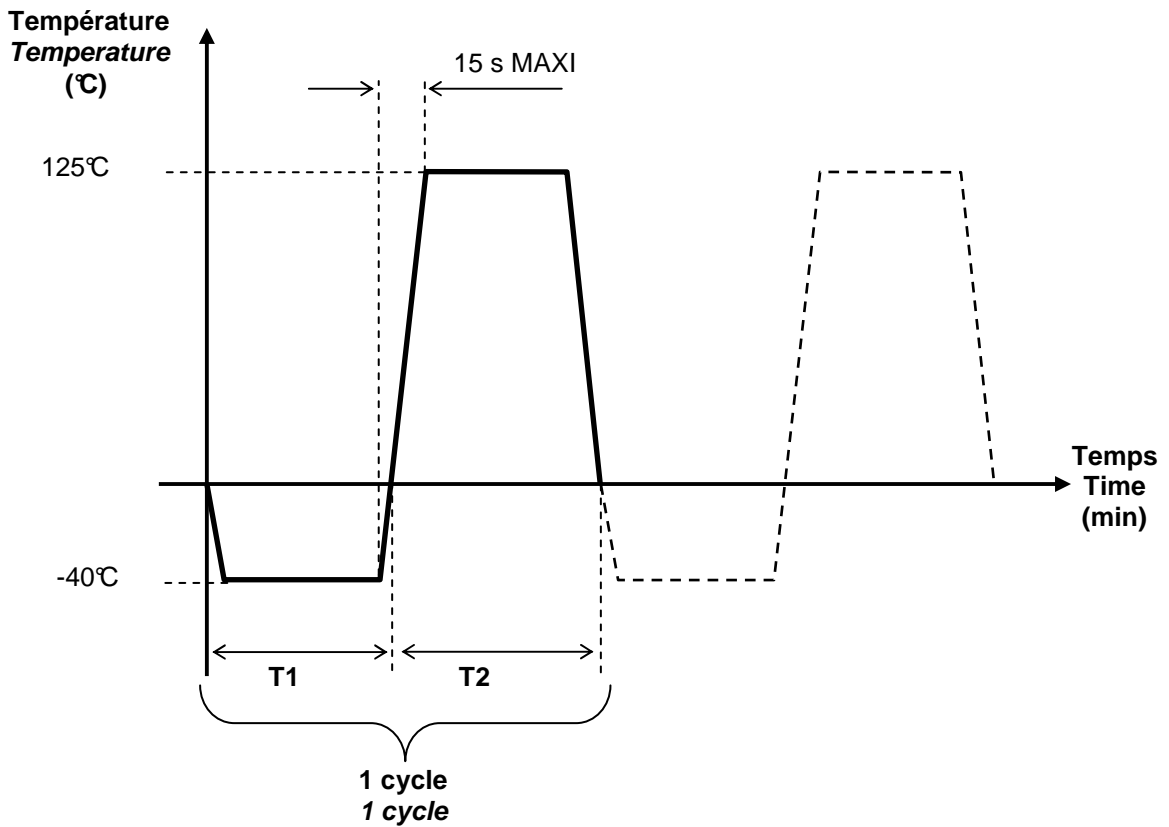
- Appliquer la vibration durant 16h sur chaque axe avec une surveillance des micro coupures
- Mesurer la résistance de la connexion à la fin de chaque axe
- Après la vibration suivant les 3 axes, maintenir pendant 12h à 85°C et 75% d'humidité sous contrôle électrique et sans démonter la connexion
- Mesurer la résistance finale de la connexion

### 9.4. Test procedure

- Apply the vibration stress during 16h following each directions with a micro cut detection device
- Measure the contact resistance at the end of each test following one direction
- When the vibration stress has been applied following the 3 directions, put the device under test during 12h at 85°C and 75% of humidity with an electric controller without unmounting the connection
- Measure the final contact resistance at the end of this test

10. ANNEXE 3 : CHOCS THERMIQUES

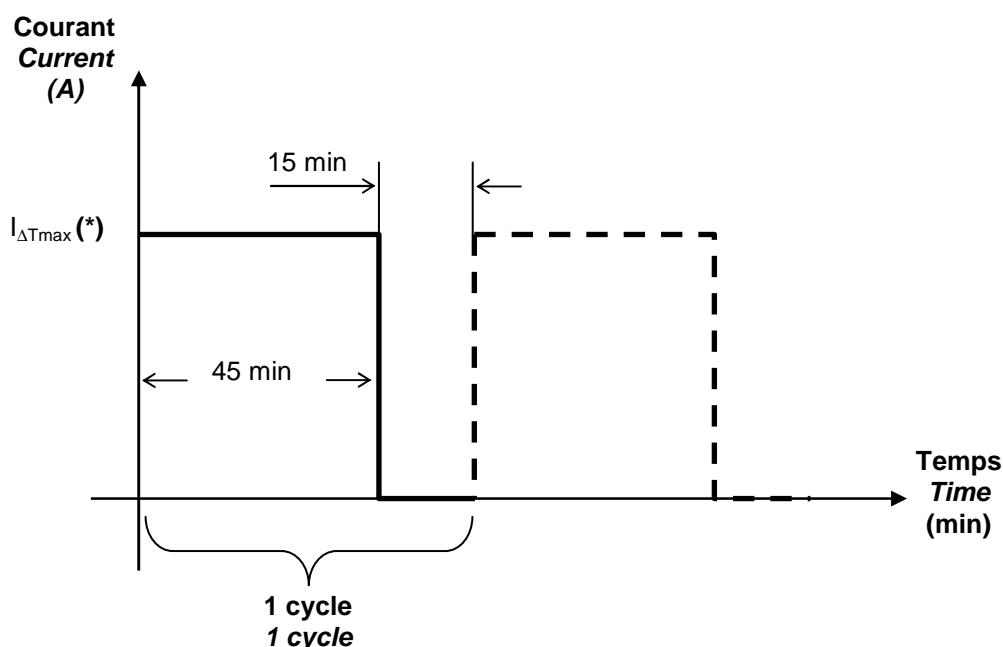
10. APPENDIX 3: THERMAL SHOCK



Essai Test	T1 (min)	T2 (min)
Pré-conditionnement des sertissages par choc thermique <i>Crimping pre-conditioning by thermal shock</i>	30	30
Choc thermique <i>Thermal shock</i>	60	60

11. ANNEXE 4 : PROFIL DE CYCLAGE EN COURANT

11. APPENDIX 4: CURRENT CYCLING PROFILE



11.1. Essai à réaliser

L'essai est réalisé à 85°C

(\*) :  $I_{\Delta T_{max}}$  est le courant qui permet d'élever la température du contact à 125°C (donné par la courbe de derating). Dans ce cas,  $I_{\Delta T_{max}}$  est égal au courant nominal.

11.2. Essai supplémentaire (pour information seulement)

L'essai est réalisé à 85°C

(\*) :  $I_{\Delta T_{max}}$  est le courant qui permet d'élever la température du contact à 150°C (donné par la courbe d'échauffement (Echauffement en fonction du courant))

Cet essai ne doit être réalisé qu'avec des fusibles MAXI ayant des languettes argentées.

11.1. Test to be performed

The test is performed at 85°C

(\*) :  $I_{\Delta T_{max}}$  is the current that heat up the contact zone at 125°C (Given by the derating curve). In that case,  $I_{\Delta T_{max}}$  is equal to the rated current.

11.2. Added test (for information only)

The test is performed at 85°C

(\*) :  $I_{\Delta T_{max}}$  is the current that heat up the contact zone at 150°C (Given by the heat up versus current curve)

This test should only be done with MAXI fuses with silver plated tabs

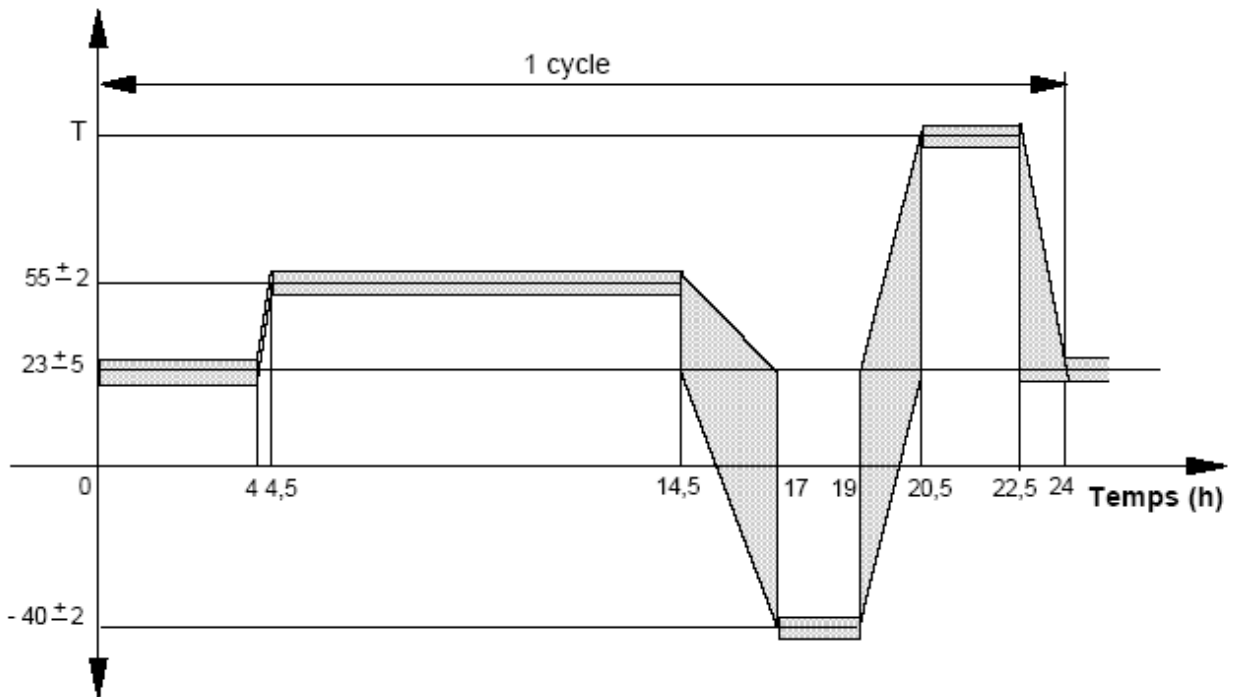
**12. ANNEXE 5: ESSAI D'ENDURANCE EN TEMPERATURE / HUMIDITE**

Cycle de temperature / humidite:  
Temperature d'essai maximum: 150°C

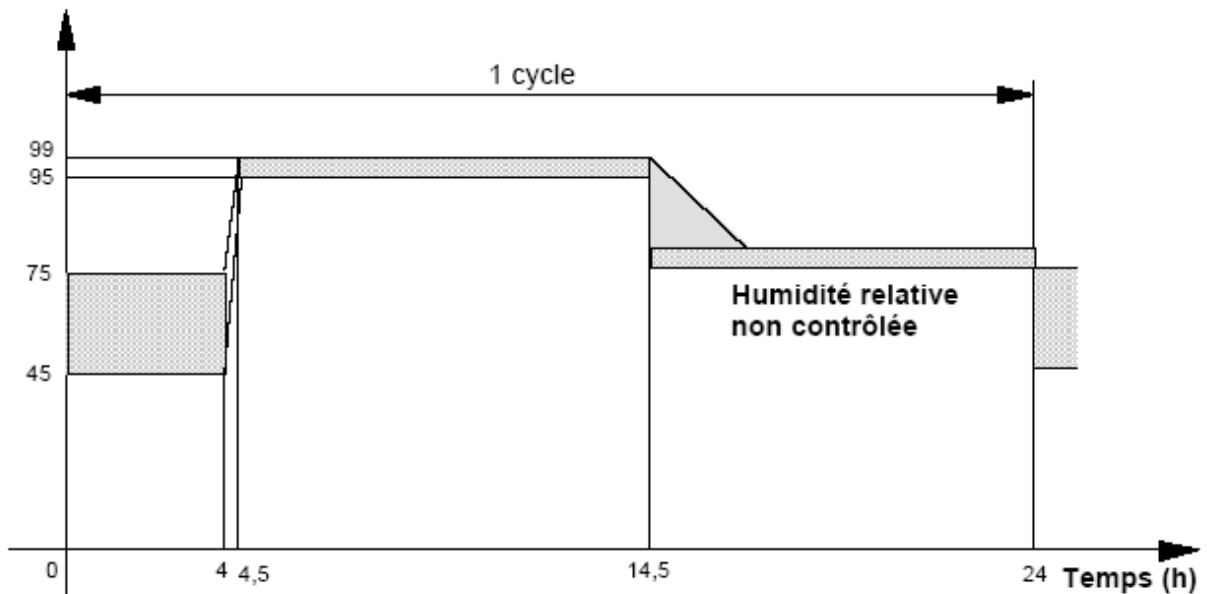
**12. ANNEXE 5: TEMPERATURE / HUMIDITY ENDURANCE TEST**

Temperature / humidity cycle:  
Maximum test temperature: 150°C

**Température (°C)**



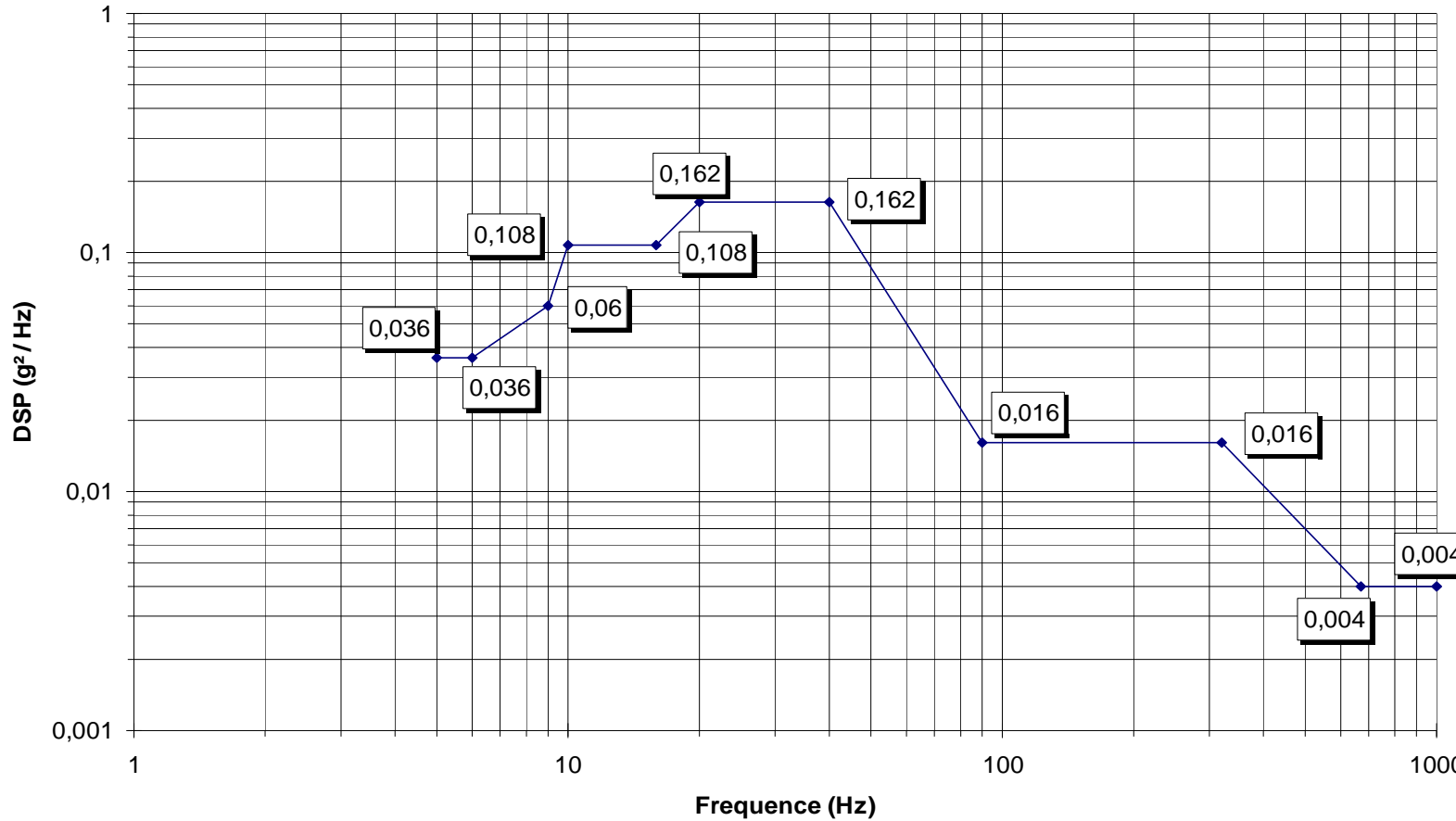
**Humidité relative (%)**



13. ANNEXE 6: PROFIL DE VIBRATION

13. APPENDIX 6: VIBRATION PROFILE

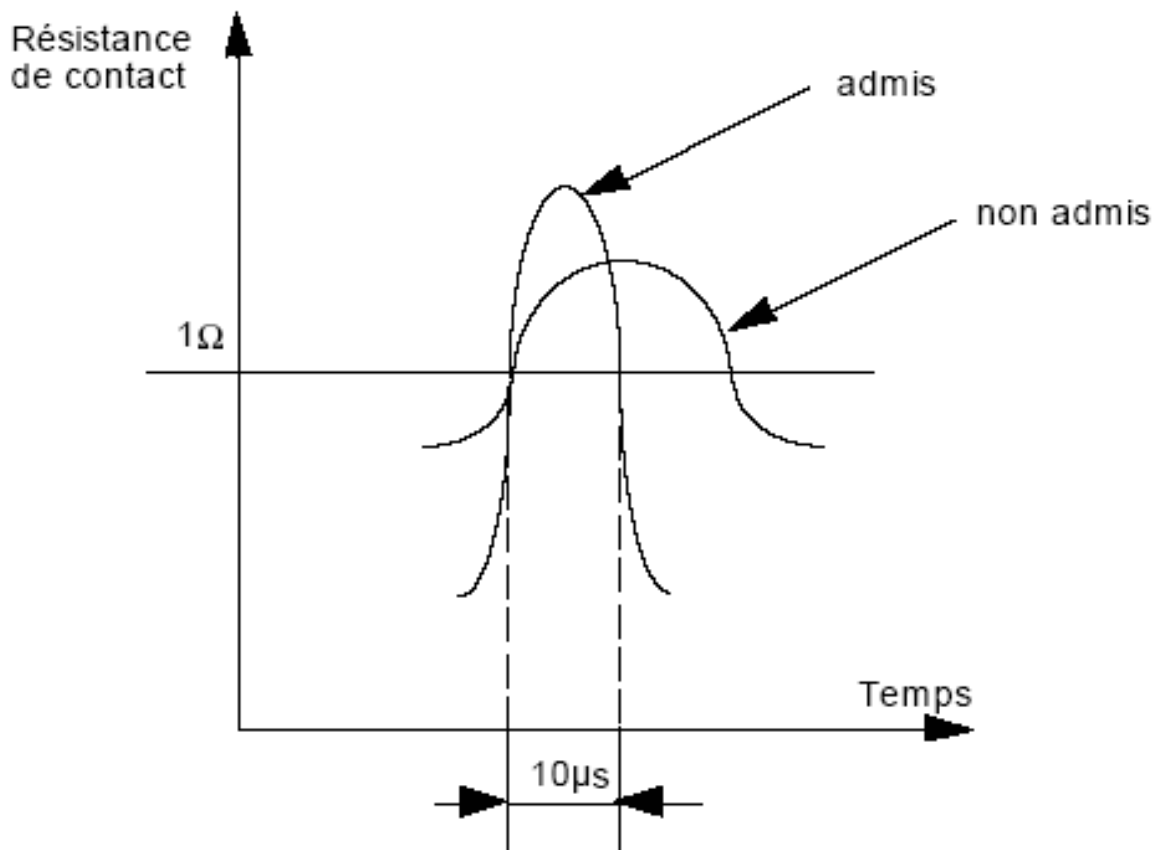
Profil vibratoire



Fréquence (Hz)	PSD (g²/Hz)
5	0,036
6	0,036
9	0,06
10	0,108
16	0,108
20	0,162
40	0,162
90	0,016
320	0,016
670	0,004
1000	0,004

14. ANNEXE 7: DEFINITION D'UNE MICRO COUPURE

14. APPENDIX 7: MICRO CUTS DEFINITION



La résistance de contact ne doit pas dépasser  $10\Omega$  pendant plus de  $10\mu s$ , sinon il y a microcoupure.

Contact resistance must not be above  $10\Omega$  during more than  $10\mu s$ , else there is a micro cut.

## 15. ANNEXE 8: ESSAI DE CLAQUAGE DES FUSIBLES (POUR INFORMATION)

L'essai est réalisé à température ambiante.  
Le boîtier est équipé d'un fusible « MAXI 80A »  
Le clip est serti sur un fil de section 10mm<sup>2</sup>

Essai N°1 :

- On mesure la résistance de contact initiale (Rci) par la méthode des millivolts
- On fait passer un courant de 108A (135% du calibre du fusible) dans le fusible jusqu'au claquage de celui-ci. Le temps de claquage doit être inférieur à 1800s.
- On mesure la résistance de contact après claquage avec le fusible claqué.
- On remplace le fusible claqué par un nouveau fusible.
- On mesure la résistance de contact avec le nouveau fusible.

Essai N°2 :

- On mesure la résistance de contact par la méthode des millivolts.
- On fait passer un courant de 160A (200% du calibre du fusible) dans le fusible jusqu'au claquage de celui-ci. Le temps de claquage doit être inférieur à 60s.
- On mesure la résistance de contact après claquage avec le fusible claqué.
- On remplace le fusible claqué par un nouveau fusible.
- On mesure la résistance de contact avec le nouveau fusible.

La variation de résistance de contact est donnée pour information.

## 15. APPENDIX 8: FUSE BLOW UP TEST (FOR INFORMATION ONLY)

*The test is performed at ambient temperature.  
A 80A "MAXI" fuse is mounted in the housing  
Then receptacle contact is crimped on a 10 mm<sup>2</sup> wire.*

*Test N°1 :*

- *The initial contact resistance (Rci) is measured with the millivolts method*
- *A current of 108A (135% of the fuse rated current) is applied to the fuse until it blows up. The blow up duration has to be below 1800s*
- *The contact resistance is measured with the millivolts method*
- *The damaged fuse is replaced by a new one*
- *The contact resistance is measured with the millivolts method*

*Test N°2 :*

- *The initial contact resistance (Rci) is measured with the millivolts method*
- *A current of 160A (200% of the fuse rated current) is applied to the fuse until it blows up. The blow up duration has to be below 60s*
- *The contact resistance is measured with the millivolts method*
- *The damaged fuse is replaced by a new one*
- *The contact resistance is measured with the millivolts method*

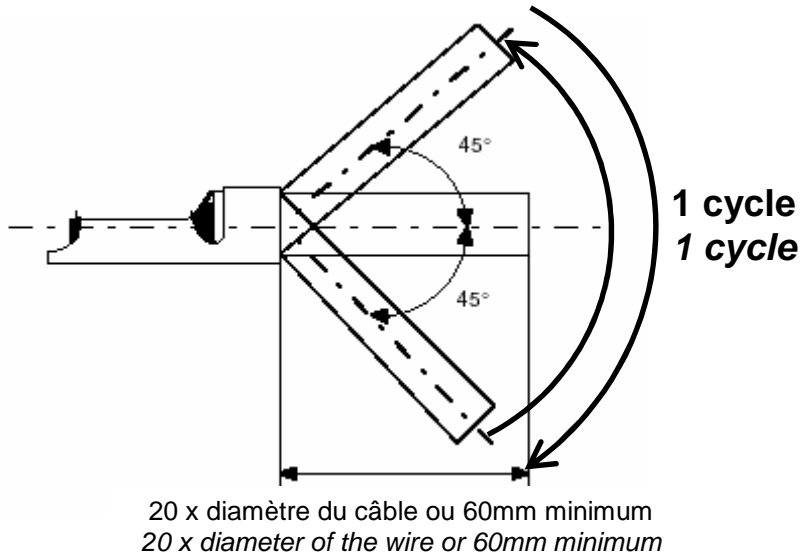
*The resistance variation of the contact is given for information.*

**16. ANNEXE 9: MONTAGE POUR ESSAI DE TENUE DE L'ISOLANT**

Réaliser 10 cycles de pliage

**16. APPENDIX 9: SETUP FOR INSULATION RESISTANCE TEST**

*Perform 10 bending cycles*





**17. ANNEXE 10: ESSAI D'ENDURANCE A 150°C PENDANT 1000H (POUR INFORMATION)**

Le test est réalisé dans une enceinte thermo ventilée à 150°C sans passage de courant.

Une mesure de la résistance de la connexion et du sertissage est réalisée toutes les heures durant l'essai sur au moins 1 connecteur.

5 connecteurs sont prélevés à chaque intervalle de temps définis ci-dessous :

- 250h
- 500h
- 700h
- 800h
- 900h
- 1000h

Sur chaque connecteur prélevé :

- On mesure la résistance de la connexion et du sertissage.
- On mesure la force d'extraction du fusible.
- On réalise une coupe pour mettre en évidence l'absence de « peeling ».

**17. APPENDIX 10: ENDURANCE TEST AT 150°C DURING 1000H (FOR INFORMATION)**

*The test is performed in a thermo ventilated oven at 150°C without any current in the connection.*

*A measurement of the connection and crimping resistance is done each hour during the test on at least 1 connector.*

*5 connectors are removed from the oven at each of the following duration:*

- *250h*
- *500h*
- *700h*
- *800h*
- *900h*
- *1000h*

*On each picked connector the following test are done:*

- *Measurement of the connection and crimping resistance*
- *Measurement of the retention force of the fuse*
- *A section is done to show that there is no "Peeling".*