
DIN Rail Attachment for D3200S 4P and D4200S 4P
(D3200S 4P 及び D4200S 4P 用 DIN レールアタッチメント)

1. 適用範囲**1.1 内容**

本規格は D3200S 4P 及び D4200S 4P 用 DIN レールアタッチメントの製品性能、試験方法、品質保証の必要条件を規定している。

適用製品名と型番は附表 1 の通りである。

2. 参考規格類

以下の規格類は本規格中で規定する範囲内において、本規格の一部を構成する。万一本規格と製品図面の間に不一致が生じた時は、製品図面を優先して適用すること。

万一本規格と参考規格類の間に不一致が生じた時は、本規格を優先して適用すること。

2.1 TE 規格

A. 501-78637 : 試験報告書

2.2 民間団体規格

A. EIA364 シリーズ
B. IEC シリーズ

1. Scope**1.1 Contents**

This specification covers the requirements for product performance, test methods and quality assurance provisions of DIN Rail Attachment for D3200S 4P and D4200S 4P.

Applicable product description and part numbers are as shown in Appendix 1.

2. Applicable Documents :

The following documents form a part of this specification to the extent specified herein. In the event of conflict between the requirements of this specification and the product drawing, the product drawing shall take precedence. In the event of conflict between the requirements of this specification and the referenced documents, this specification shall take precedence.

2.1 TE Specifications:

A. 501-78637 : Test Report:

2.2 Commercial Standards and Specifications:

A. EIA364 series
B. IEC series

3. 一般必要条件

3. Requirements:

3.1 設計と構造

3.1 Design and Construction:

製品は該当製品図面に規定された設計、構造、物理的寸法をもって製造されていること。

Product shall be of the design, construction and physical dimensions specified on the applicable product drawing.

3.2 材料

3.2 Materials:

A.ハウジング

A. Housing :

材質:熱可塑性樹脂、UL94V-0

Thermoplastic resin, UL94V-0

3.3 定格

3.3 Ratings:

A. 定格電圧・定格電流・使用温度範囲:使用コネクタ規格参照

A. Voltage Rating ,Current Rating, Temperature Rating: Refer to following standard of each Connector.

D3200S:108-5349

D3200S:108-5349

D4200S:108-78182

D4200S:108-78182

3.4 性能必要条件と試験方法

3.4 Performance Requirements and Test Descriptions :

製品は Fig.1 に規定された機械的性能必要条件に合致するよう設計されていること。
試験は特別に規定されない限り室温下で行われること。

The product shall be designed to meet the mechanical performance requirements specified in Fig.1.
All tests shall be performed in the room temperature, unless otherwise specified.

3.5 性能必要条件と試験方法の要約

3.5 Test Requirements and Procedures Summary

	試験項目	規格値	試験方法
Para.	Test Items	Requirements	Procedures
3.5.1	製品の確認	製品図面の必要条件に合致していること。	目視により、コネクタの機能上支障をきたす損傷を検査する。
3.5.1	Examination of Product	Meets requirements of product Drawing.	Visual inspection No physical damage.
機械的性能			
Mechanical Requirements			
3.5.2	コネクタ挿入力	30N 以下	操作速度 50mm/分 アタッチメントにコネクタを挿入するのに要する力を測定。 EIA364-13
3.5.2	Connector Mating Force	30N Max	Operation speed: 50mm/min. Measure force necessary to mate. EIA364-13
3.5.3	コネクタ保持力	20 N 以上	操作速度 50mm/分 アタッチメントとコネクタ間の保持力を測定。 Fig.3 参照。 EIA364-13
3.5.3	Connector Retention Force	20 N Min.	Operation speed: 50mm/min. Measure the Connector Retention Force. Refer to Fig. 3 EIA364-13
3.5.4	耐久性 1 (コネクタ繰返し挿抜)	製品に破損なきこと	挿抜回数 10 回 EIA364-09
3.5.4	Durability1 (Repeated Mating/Unmating for connector)	No physical damage	10cycles. EIA364-09
3.5.5	DIN レールアタッチメント 取付力	50N 以下	DIN レールに取り付けるのに必要な力を測定。DIN レールアタッチメントを DIN レールに掛けた状態で、装着方向に加重をかけ、ロックがかかる荷重を測定する。 定試験速度: 50mm/min. EIA364-13
3.5.5	DIN Rail Attachment mating Force	50N Max	Measure force necessary to fix DIN Rail Attachment to DIN Rail. DIN Rail Attachment is hooked on DIN Rail and force is applied to fixing direction. And measure force DIN Rail Attachment is fixed. Operation speed: 50mm/min. EIA364-13

Fig. 1 (続く)

Fig. 1 (CONT.)

項目	試験項目	規格値	試験方法
Para.	Test Items	Requirements	Procedures
機械的性能			
Mechanical Requirements			
3.5.6	DIN レールアタッチメント 保持力	50N 以上	DIN レールとア DIN レールアタッチメント間の 保持力を測定。コネクタ下側から 150mm の 位置に 45° 方向の加重をかけロックが解除 される加重を測定する。 定試験速度: 50mm/min. Fig. 4 参照。
3.5.6	DIN Rail Attachment Retention Force	50N Min	Measure Retention Force between DIN Rail and DIN Rail Attachment. Force in 45° direction is applied to the position of the 150mm from the connector. And measure the force which lock is released. Refer to Fig. 4
3.5.7	耐久性 2 (DIN レールアタッチメン ト繰返し取付)	製品に破損なきこと	挿抜回数 10 回 EIA364-09
3.5.7	Durability2 (Repeated Attaching for DIN Rail Attachment)	No physical damage	10cycles. EIA364-09

Fig. 1 (終り)
Fig. 1 (Finish)

4. 製品認定試験の試験順序

4. Product Qualification Test Sequence

試験項目	Test Examination	試験グループ / Test Group		
		1	2	3
		試験順序 / Test Sequence (a)		
製品の確認検査	Examination of Product	1,4	1,4	1,4
コネクタ挿入力	Connector Mating Force	2		
コネクタ保持力	Connector Retention Force	3		
耐久性1 (コネクタ繰返し挿抜)	Durability1 (Repeated Mating/Unmating for connector)		2	
DINレールアタッチメント取付力	DIN Rail Attachment mating orce			2
DINレールアタッチメント保持力	DIN Rail Attachment Retention Force			3
耐久性2 (DINレールアタッチメント繰返し取付)	Durability2 (Repeated Attaching for DIN Rail Attachment)		3	

(a) 欄内の数字は試験を実施する順序を示す。Numbers indicate sequence in which tests are performed.

Fig.2 試験順序
Fig.2 Test Sequence

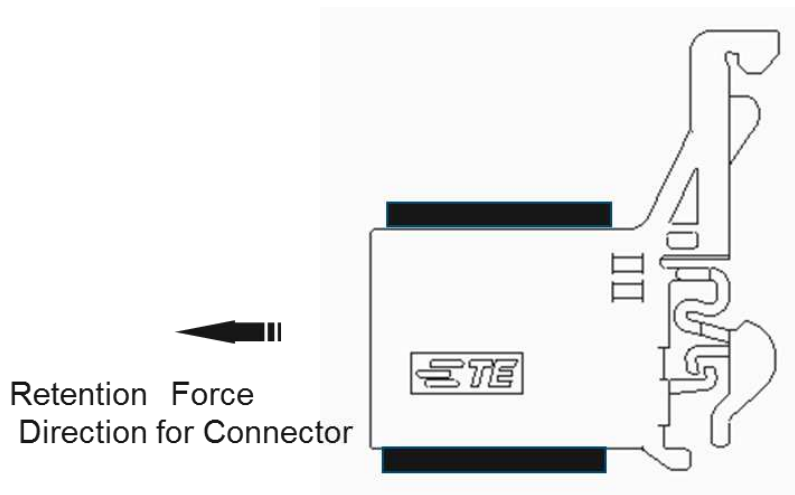


Fig. 3 (コネクタ保持力測定)
Fig. 3 (Connector Retention Force Measuring)

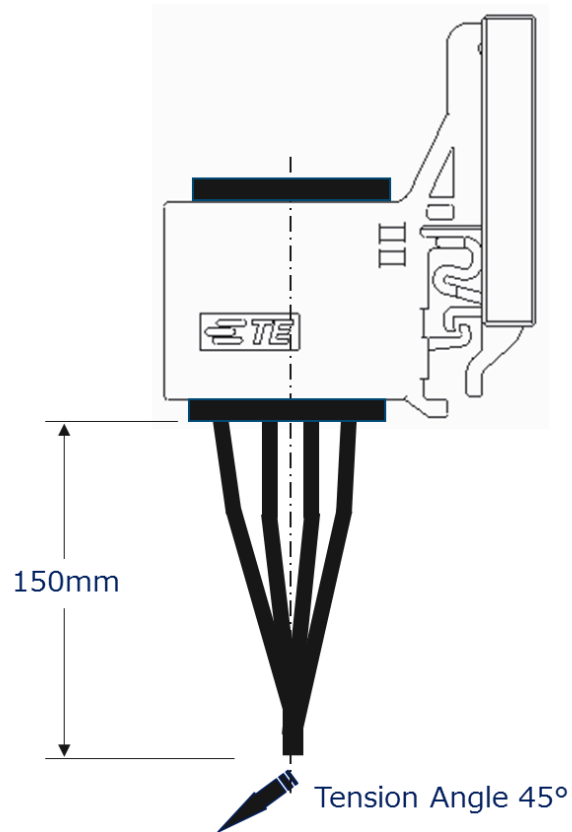


Fig. 4 (DINレールアタッチメント保持力測定)
Fig. 4 (DIN Rail Attachment Retention Force Measuring)

適用製品名と型番は附表1の通りである。

The applicable product descriptions and part numbers are as shown in Appendix. 1.

製品名 Description	型番 Part No.	備考 Remarks
DIN Rail Attachment for D3200S 4P Free Hanging Type	2822900-1	適用コネクタ: 1-179552-4,5-179552-4
DIN Rail Attachment for D4200S 4P Free Hanging Type	2822901-1	適用コネクタ: 1-1747414-4,2-1747414-4

附表 1
Appendix 1