

**VMY-280-GD-K/4**  
**Art.-Nr.: 111064-000**

**Verbindungs-muffe**

in Schraubtechnik, aus grauem, schlagfestem Polypropylen  
 mit Zugentlastungsschellen

Systemgeprüft nach DIN EN 50393 (entspr. VDE 0278)

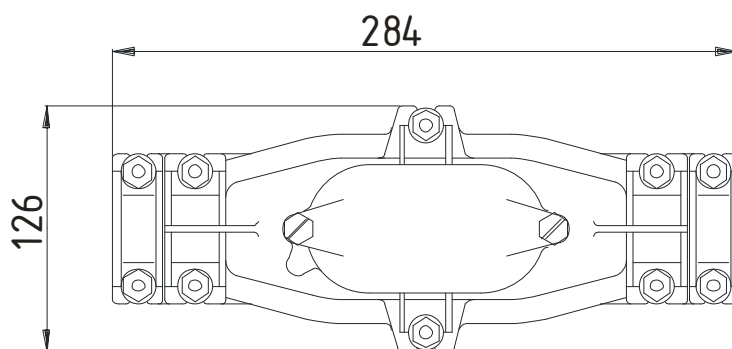
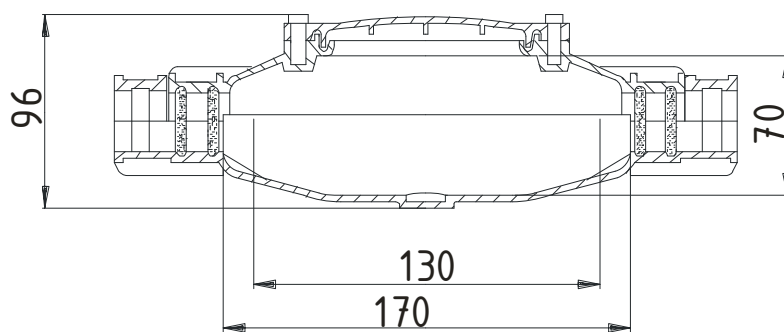
$U/U_0$  ( $U_m$ ) = 0,6/1,0 kV (1,2) kV

Kabelquerschnitt 4 x 6 bis 4 x 16 mm<sup>2</sup>

mit Vergußmasse GUROFLEX im Doppelkammerbeutel (0,55 l)

mit Klemmstein K/4

mit Polsterband



Klemmstein K/4

