



简介

Grace Inertia 3.3 连接器

间距为 3.3mm 的新一代具有半自动插入的连接系统，即 GI 3.3，其先进的设计理念能够实现更为稳定、可靠和耐久的连接。GI 3.3 连接器采用更高尺寸的插座设计，可广泛应用于对电路板有封装要求的应用中。

新的连接系统的设计具有更多优势，帮助客户降低安装时的人为失误。新设计的栅格结构，可最大限度防止组装过程中，插座排针的变形，提高工作效率。采用惯性插入设计的插头内锁机构可以避免连接器对接时产生的半接触风险，端子锁插片 (TPA) 帮助确保塑胶插头内端子组装至正确位置，并提供额外阻力防止端子在工作过程中松脱。采用的人体工程学设计和无倒刺双触点端子设计可有效防止端子在压线过程中的相互缠绕，提高端子的安全性和客户工作效率。新型 GI 3.3 连接器提供 5 种位数和 4 种不同的颜色的防呆方案供选择，使客户更容易分辨，从而避免连接过程中误插失效。

主要性能

- 更高的插座高度为 8mm，可用于电路板封胶的应用
- 插座采用栅格设计，对大程度避免未正确连接时插座排针变形
- 全内锁、更加稳定可靠，防止因未完全插入造成产品缺陷
- 4 种不同颜色和防呆键位
- 无倒刺端子设计可有效防止端子在压线过程中的相互缠绕，提供好的接触性与耐久性
- 双触点端子设计可提供良好的接触性能与耐久性
- 可选配锁插片 (TPA) 以确保触头完全插入外壳内
- 具备人体工程学特性，便于操作

电气

- 额定电压：250V AC/DC
- 额定电流：最高 4A

机械

- 产品位数：4、6、8、10、12P (双排)
- 产品间距：3.3mm
- 接线范围：#20 - #24 AWG
- 导线绝缘体范围：1.5 - 2.5mm


材质

- 插头与锁插片：UL94 - V0 级尼龙
- 连接器颜色：自然色、蓝色、红色、黄色 (TPA 为黑色)
- 端子：镀锡铜合金
- 依据 IEC 60335 - 1 标准，符合热灼丝要求

应用

- 洗衣机
- 家用电器
- PCB 板上的聚氨酯甲酸乙酯涂层

规格和标准

- 产品规格：108 - 106094
- 应用规格：114 - 106094
- 压接设备：2088571 - 2 1552510 - 2
- 安规认证：E321453 

现可提供样品

te.com/products/GI33

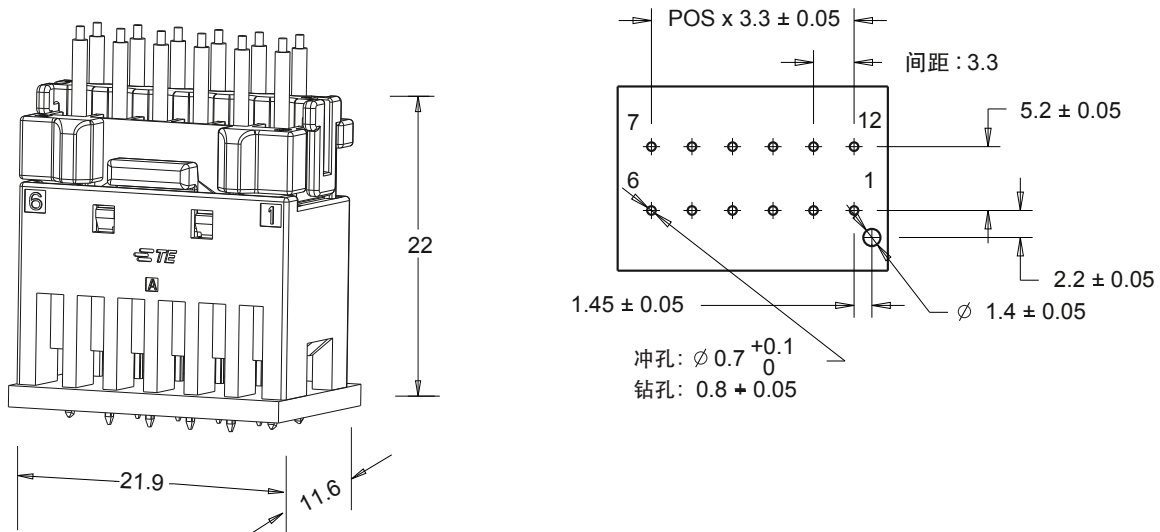


产品提供

基数	基数	位数	KEY A ■ 自然色	KEY B ■ 蓝色	KEY C ■ 红色	KEY D ■ 黄色	■ 黑色
插座	1971906	4	1 - 1971906 - 2	2 - 1971906 - 2	3 - 1971906 - 2	4 - 1971906 - 2	-
		6	1 - 1971906 - 3	2 - 1971906 - 3	3 - 1971906 - 3	4 - 1971906 - 3	-
		8	1 - 1971906 - 4	2 - 1971906 - 4	3 - 1971906 - 4	4 - 1971906 - 4	-
		10	1 - 1971906 - 5	2 - 1971906 - 5	3 - 1971906 - 5	4 - 1971906 - 5	-
		12	1 - 1971906 - 6	2 - 1971906 - 6	3 - 1971906 - 6	4 - 1971906 - 6	-
插头	1971905	4	1 - 1971905 - 2	2 - 1971905 - 2	3 - 1971905 - 2	4 - 1971905 - 2	-
		6	1 - 1971905 - 3	2 - 1971905 - 3	3 - 1971905 - 3	4 - 1971905 - 3	-
		8	1 - 1971905 - 4	2 - 1971905 - 4	3 - 1971905 - 4	4 - 1971905 - 4	-
		10	1 - 1971905 - 5	2 - 1971905 - 5	3 - 1971905 - 5	4 - 1971905 - 5	-
		12	1 - 1971905 - 6	2 - 1971905 - 6	3 - 1971905 - 6	4 - 1971905 - 6	-
锁插片	1971904	4	-	-	-	-	1971904 - 2
		6	-	-	-	-	1971904 - 3
		8	-	-	-	-	1971904 - 4
		10	-	-	-	-	1971904 - 5
		12	-	-	-	-	1971904 - 6
端子	1983780 - 1	-	-	-	-	-	

PCB 布局

例如：12位
所有尺寸单位 [mm]



TE 尽一切合理努力确保本文信息真实准确, 但 TE 不保证其中毫无错误, 不作任何声明、保证或担保所有的信息均准确、正确、可靠或即时。TE 有权在任何时候修改本文内容, 恕不另行通知。TE 明确否认本文所含内容相关的任何隐含保证, 包括但不限于隐含的任何特定用途适销性或适用性保证。有关最新尺寸和设计规格, 请咨询 TE。本文所提供尺寸仅供参考, 尺寸可做调整, 恕不另行通知。对于规格变动, 恕不另行通知。有关最新尺寸和设计规格, 请咨询 TE。



te.com/products/GI33