

LUMAWISE ENDURANCE S模块

TE Connectivity (TE)推出的LUMAWISE Endurance S模块专为室外灯具中的LED光源和驱动器而设计。LUMAWISE Endurance S模块包括防护等级达到IPX6的插座组件、密封帽以及两个尺寸为40mm和80mm的底座，可在插座和相关传感器模块之间提供完全电气连接。如果该插座组件与已通过认证的传感器驱动器结合使用，可插入旋转锁定、可插拔传感器模块，并可为模块提供直流电源，并可提供DALI 2.0或衍生的双导线总线进行通信和数据传输。第四条连接被分配为数字I/O端口。产品采用紧凑型设计，并改进了密封性能，便于将传感器模块向上、向侧面或向下安装在道路、街道和区域照明灯具上。



应用

- 街道和区域照明
- 室外照明灯具
 - 外墙灯
 - 停车场
 - 行人通道
- 光控
- 中央管理系统
- 其他传感器模块，例如占用传感器

电气特性

- 端子额定值: 1.5A, 30V (典型值24V)
- 通过10kV共模浪涌测试
- 可热插拔
- 4位端子
 - 插头1: 24Vdc
 - 插头2: DALI (或基于DALI的协议) -/公共接地端
 - 插头3: DALI (或基于DALI的协议) +
 - 插头4: 通用I/O




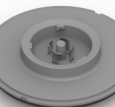
机械特性

- 安装: M20X1.5螺丝
- 灯具以上的高度: 10mm
- IPx5和IPx6
- 插座: Ø30mm
- 垫圈: Ø36.5mm
- 螺纹长度: 18.5mm
- 具有IK09功能

主要优势

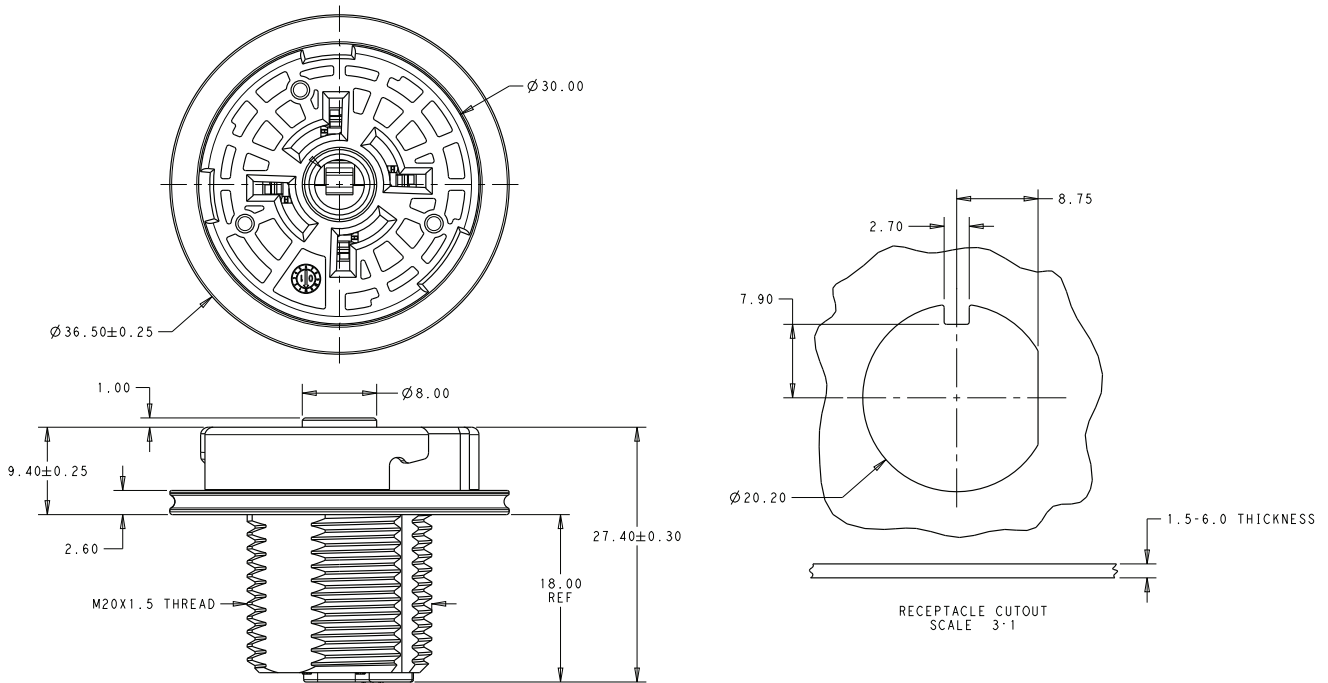
- 采用Zhaga手册18中定义的标准化接口
- 外形紧凑，提供了灯具设计的灵活性
- 改进了密封性能，无需使用安装螺丝即可实现IPx5或IPx6的防护等级
- 可升级解决方案允许利用同一连接接口使用Ø40mm的光控器以及Ø80mm的中央管理系统
- 安装位置灵活，可朝上、朝下、朝侧面安装
- 集成式单垫圈可同时实现灯具和模块密封，最大限度地缩短了组装时间

产品选型信息

| | 产品料号 | 描述 |
|---|---------------------------|--------------------------------|
|  | 2213858-1 | LUMAWISE Endurance S插座组件 |
|  | 2213795-1 | LUMAWISE Endurance S插座密封帽 |
|  | 2213837-1 | LUMAWISE Endurance S底座, 40mm模块 |
|  | 2213831-1 | LUMAWISE Endurance S底座, 80mm模块 |

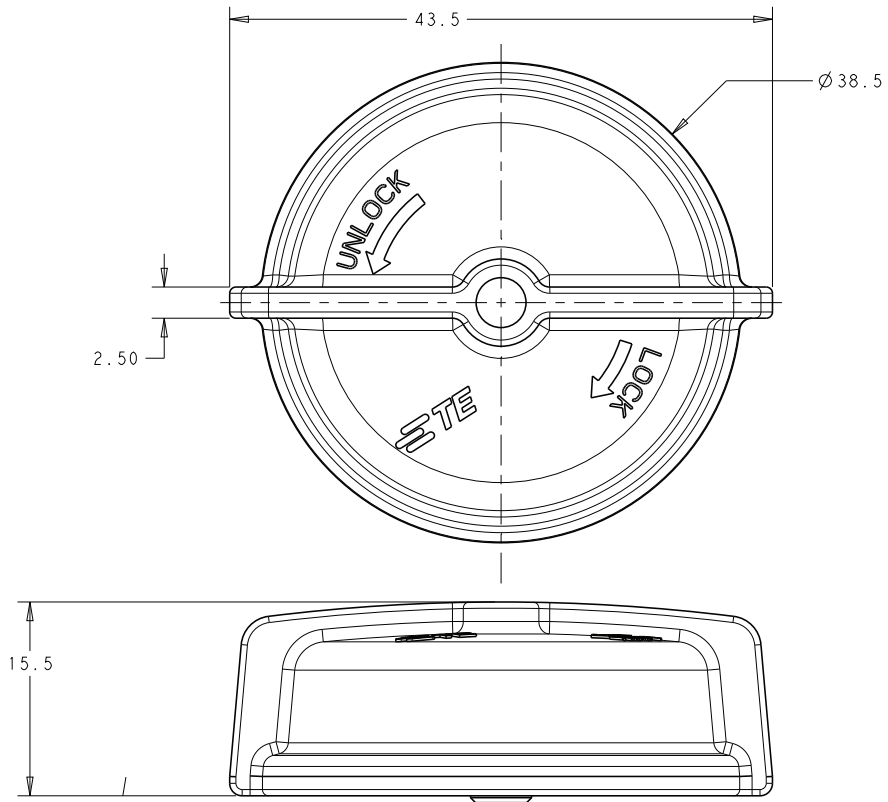
尺寸

2213858-1 插座组件

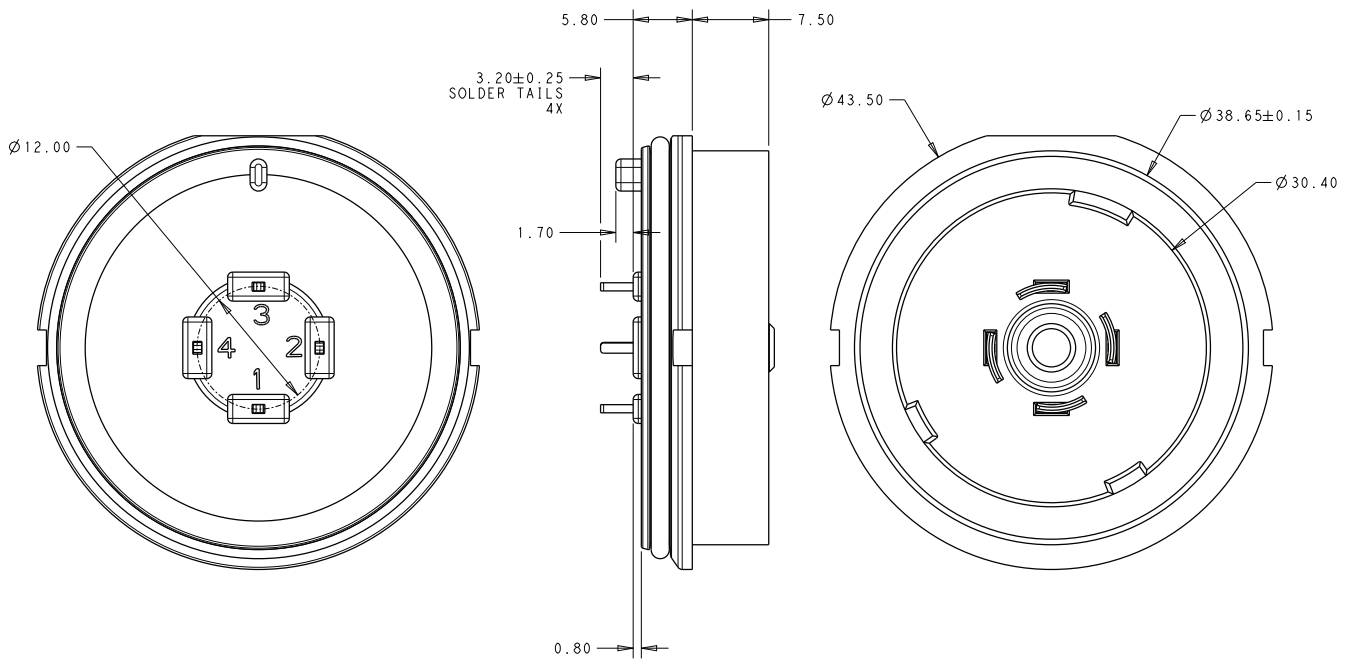


尺寸

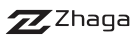
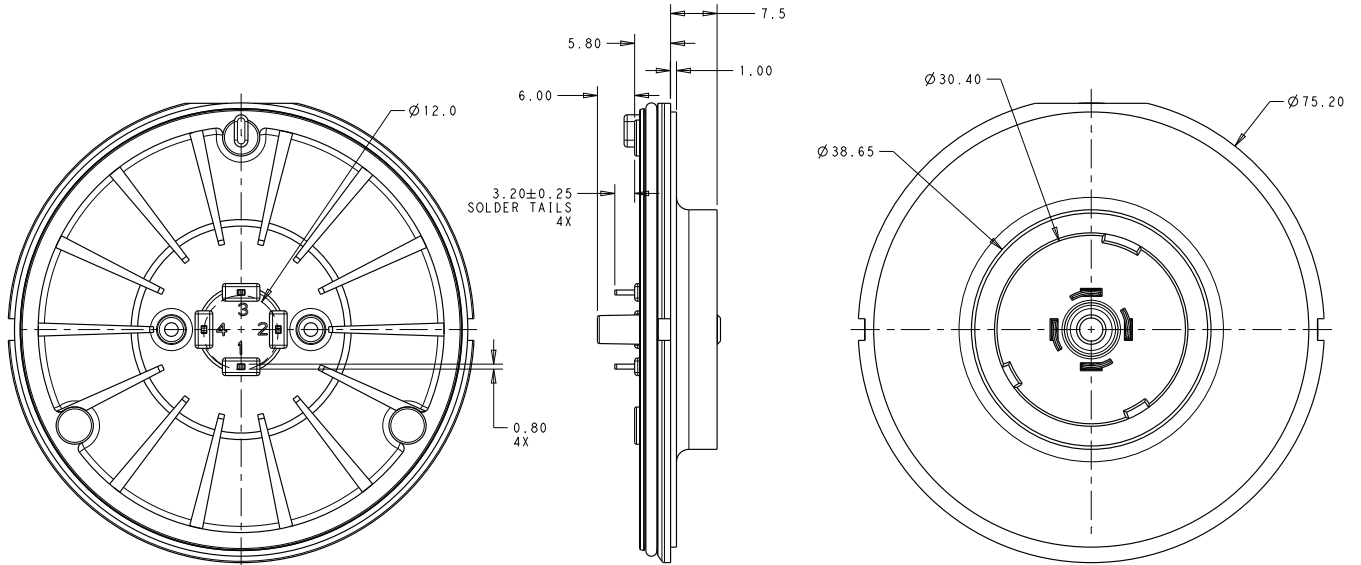
2213795-1 插座密封帽



2213837-1 底座, 40mm模块



尺寸
2213831-1 底座, 80mm模块



Zhaga 联盟是促进LED光源可互换性及简化用于常规照明的LED应用的业界协作组织, TE Connectivity是其成员。

te.com

© 2017 TE Connectivity Ltd.及其下属公司版权所有。LUMAWISE、TE、TE Connectivity和TE connectivity (标识)是TE Connectivity Ltd.及其下属公司的商标。其他标识、产品和/或公司名称可能是各自所有者的商标。

TE 已尽力确保本产品手册中信息的准确性,但并不保证本文不会出现任何遗漏,针对信息的准确性、正确性、可靠性及可用性亦未做任何其他陈述或担保。对本文所涉及信息,TE 保留进行更改的权利,恕不另行通知。对本产品目录所述信息,包括但不限于适销性担保或特殊用途的适用性,TE 明确声明不做任何隐含担保。产品目录中的尺寸仅供参考,如有变化恕不另行通知。规格如有变更,恕不另行通知。有关最新尺寸和设计规格请咨询 TE。

1-1773915-3 BH 03/2017

美国: +1 (800) 522-6752
 加拿大: +1 (905) 475-6222
 墨西哥: +52 (0) 55-1106-0800
 拉丁美洲/南美洲: +54 (0) 11-4733-2200
 德国: +49 (0) 6251-133-1999

英国: +44 (0) 800-267666
 法国: +33 (0) 1-3420-8686
 荷兰: +31 (0) 73-6246-999
 中国: +86 (0) 400-820-6015