

TÄ-Nr.
22595
22615

Tastschalter

Bl. 1 v. 1

Technische Daten

Aufbau

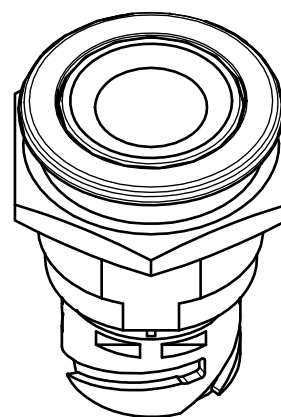
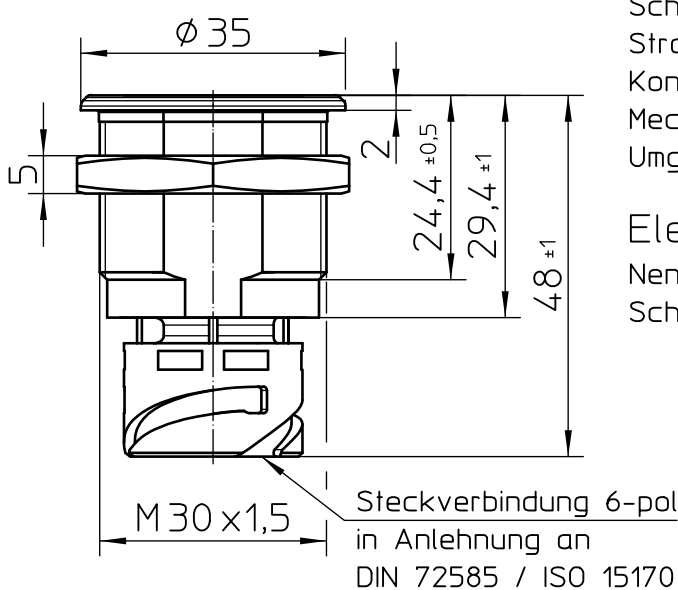
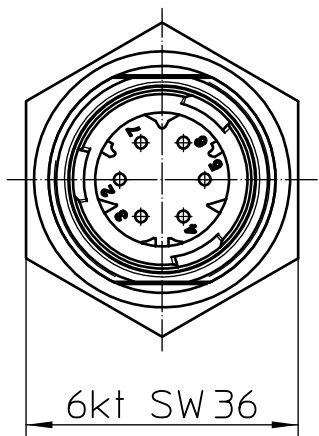
Werkstoff, Gehäuse PA schwarz
 Werkstoff, Druckknopf PMMA gelb
 Schutzart Innenraum IP6K9K IEC 60529
 Anschlüsse IP00 IEC 60529
 Max. Anzugsdrehmoment max. 5 Nm
 Gewicht ca. 35g

Mechanische Daten

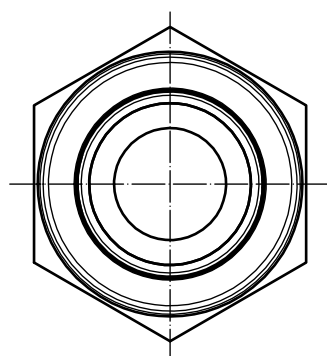
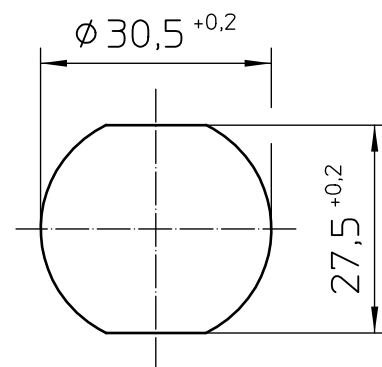
Vorlaufweg 1,5±0,5mm
 Gesamtweg 2,5±0,5mm
 Schaltkraft 30-45N
 Stromführende Teile Cu-Legierung
 Kontaktwerkstoff Ag-Legierung
 Mech. Lebensdauer 100 000 Schaltspiele
 Umgebungstemperatur -40°C bis +90°C

Elektrische Daten

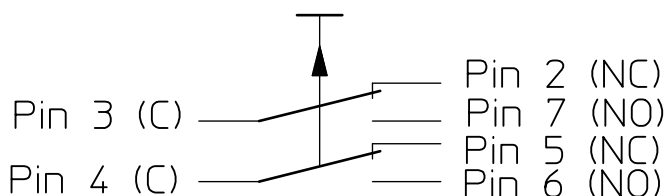
Nennspannung 9VDC bis 32VDC
 Schaltleistung 10mA bis 5A



Einbaumaße



Schaltbild



Für diese Zeichnung, behalten wir uns das Urheberrecht gemäß DIN ISO 16016 vor

| | | | | | | |
|---------|------------|-------|-------------------|---------|--|-----------------|
| | Datum | Name | Allgemeintoleranz | Maßstab | | Zeichnungs-Nr.: |
| Erstel. | 22.04.2016 | Baumg | DIN ISO 2768 cL | 1:1 | | TS-221-GE11 |
| Bearb. | 25.03.2019 | Hamar | | | | |
| Freig. | 25.03.2019 | Baumg | | | | Vers.Nr.: |