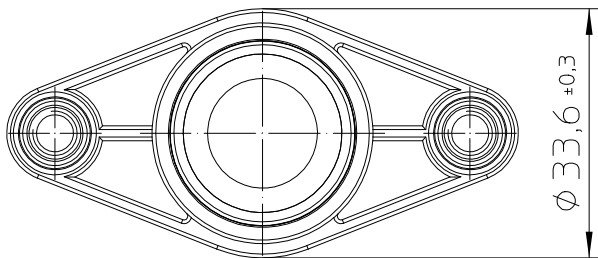


Steckverbindung in Anlehnung an
DIN 72585 / ISO 15170-A1-2.1-Ag/K1



Technische Daten

Aufbau

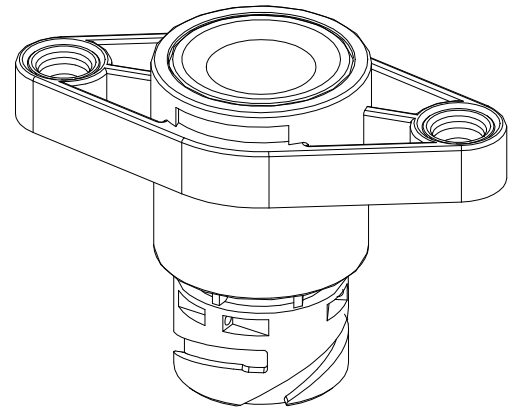
Werkstoff, Gehäuse... PA schwarz; UL 94-V0
 Werkstoff, Druckknopf... PA rot; UL 94-V0
 Schutzart Innenraum... IP6K9K IEC 60529
 Anschlüsse... IP00 IEC 60529
 Max. Anzugsdrehmoment... max. 6 Nm
 Gewicht... <50g

Mechanische Daten

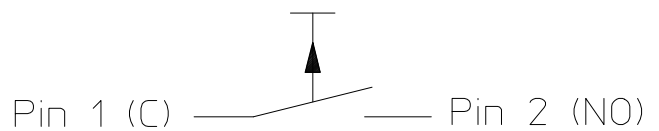
Vorlaufweg... 1,5±0,5mm
 Gesamtweg... 3-0,5mm
 Schaltkraft... 30-45N
 Stromführende Teile... Cu-Legierung
 Kontaktwerkstoff... Ag-Legierung
 Mech. Lebensdauer... 100 000 Schaltspiele
 Umgebungstemperatur... -40°C bis +90°C

Elektrische Daten

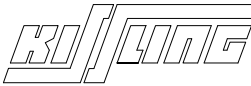
Nennspannung... 8VDC bis 32VDC
 Schaltleistung... 100mA bis 10A



Schaltbild



Für diese Zeichnung behalten wir uns
das Urheberrecht gemäß DIN 34 vor

	Datum	Name	Freimaßtoleranz	Maßstab		Zeichnungs-Nr.:
Bearb.	13.06.2017	Baumg		1:1		TS-111-RT11 904
Gepr.	13.06.2017	WalzA				Vers.Nr.: