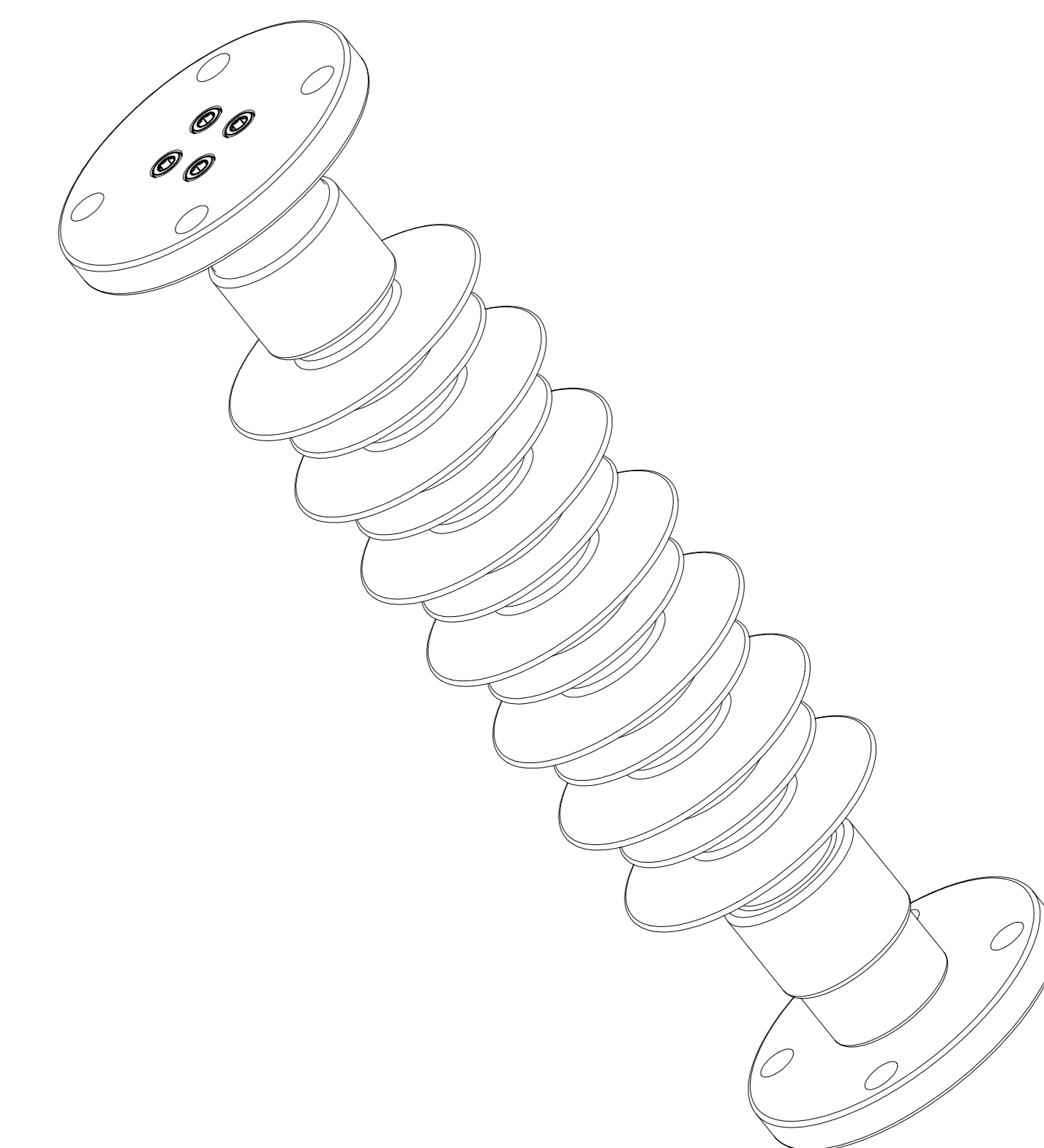
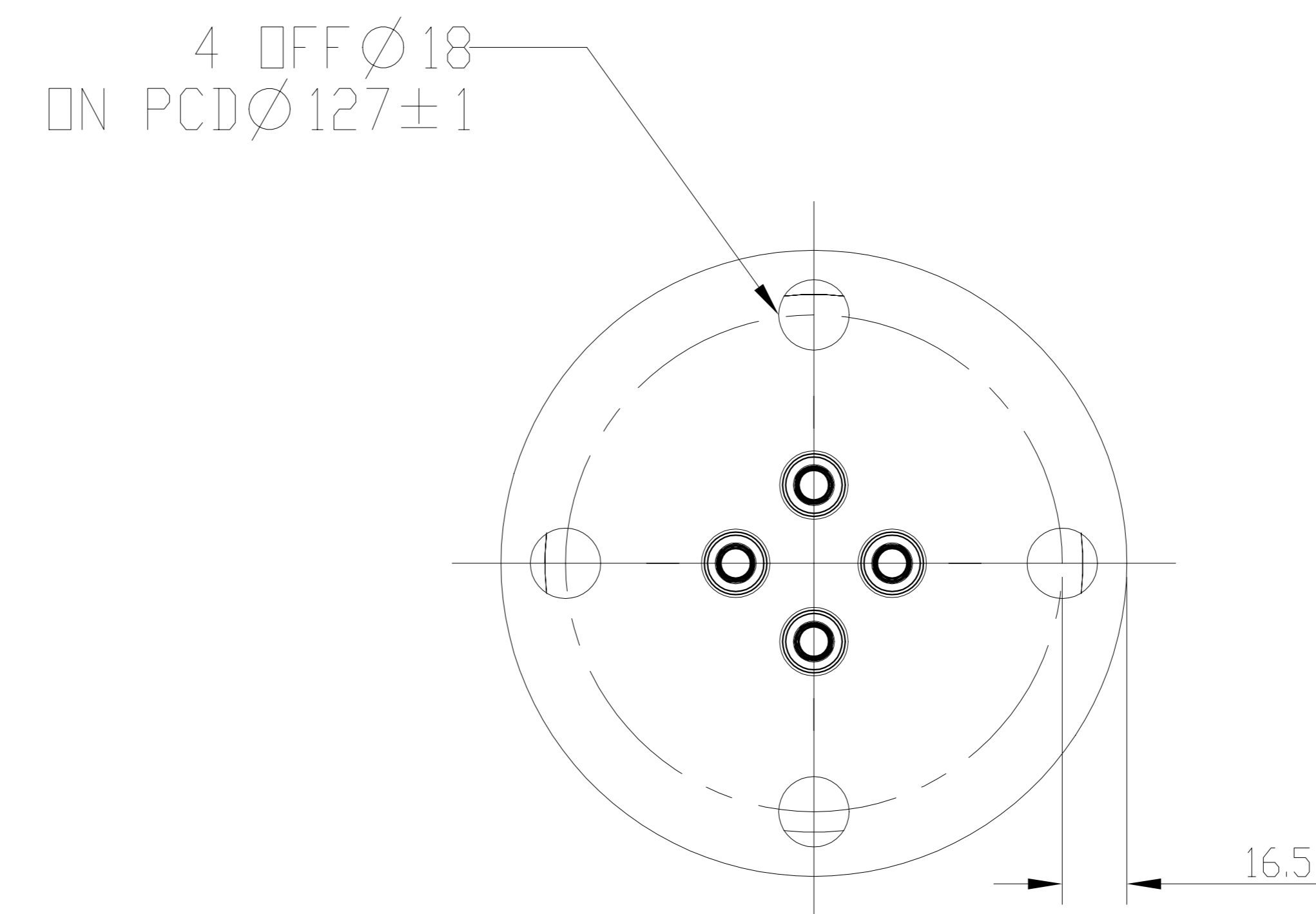
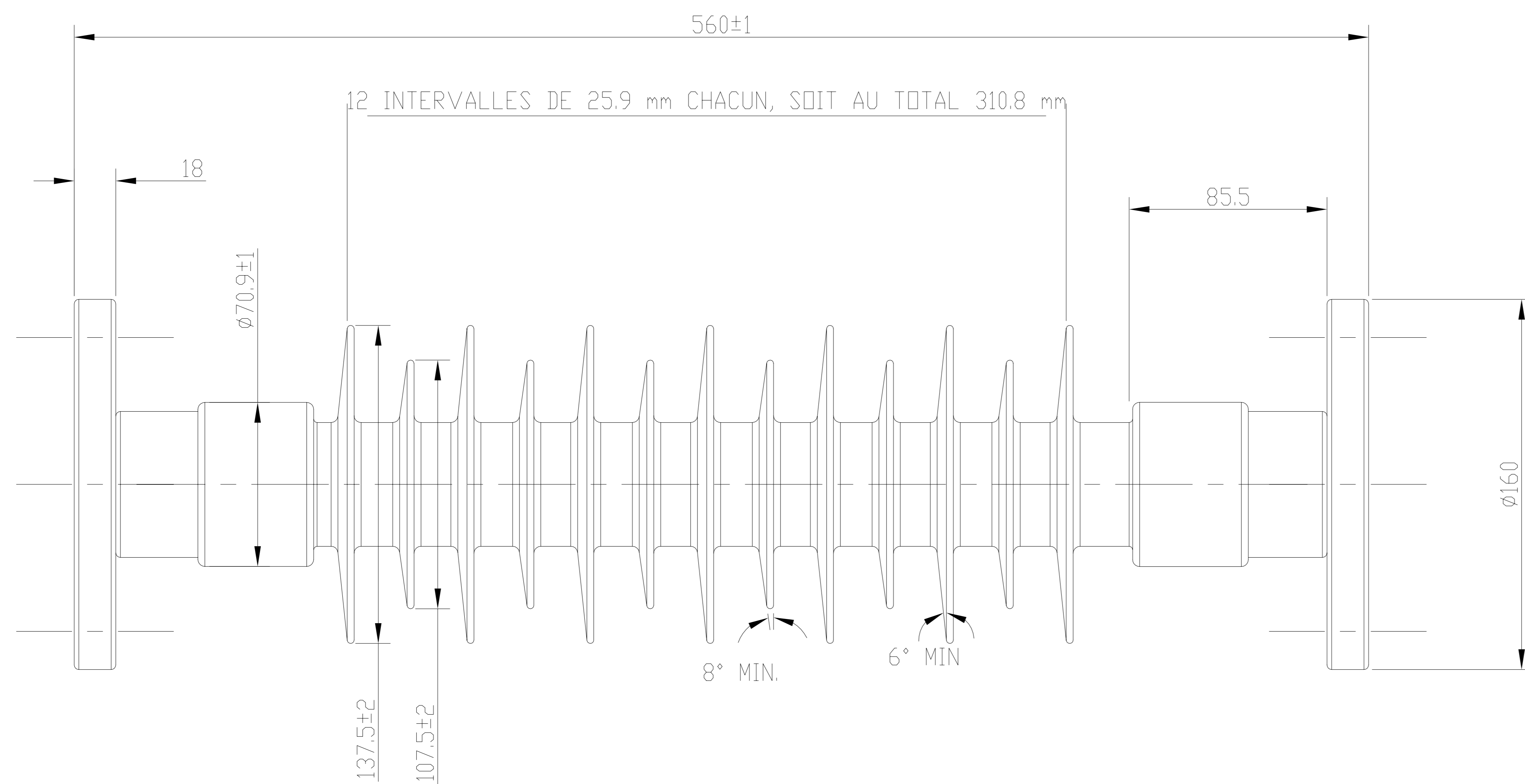


REVISIONS

P	LTR	DESCRIPTION	DATE	DWN	APVD
	6	CREEPAGE UPDATED TO 1300	24JUN2021	VF	KP



PROPRIÉTÉS MÉCANIQUES:

FLEXION: SCL = 5 kNm
 MDCL = 2.5 kNm
 CHARGE DE RUPTURE MINIMALE EN TRACTION DANS LA ZONE DE COUPLAGE: 60KN
 TORSION = 1.5 kNm

PROPRIÉTÉS ÉLECTRIQUES:

TENSION DE CONTOURNEMENT à FRÉQUENCE INDUSTRIELLE à SEC: 191 kV
 TENSION DE CONTOURNEMENT à FRÉQUENCE INDUSTRIELLE SOUS PLUIE: 163 kV
 TENSION DE TENUE à FRÉQUENCE INDUSTRIELLE à SEC: 143 kV (30 min.)
 TENSION DE TENUE à FRÉQUENCE INDUSTRIELLE SOUS PLUIE: 141 kV (1 Min.)
 TENUE AU CHOC DE Foudre: 299 kV

PROPRIÉTÉS PHYSIQUES:

LONGUEUR NOMINALE DE LA LIGNE DE FUITE 1300mm
 DISTANCE D'ARC NOMINALE A : SEC 470 mm
 POIDS NET: 11 kg


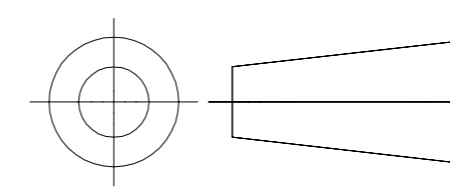
MATIERES:

FERRURES: FONTE EN8.
 GALVANISÉE SELON EN-ISO-1461/14713 CLASS S - ST137
 ISOLANT : (EVA) RAYCHEM HV GRIS
 NOYAU : Ø45 RBGF

MARQUAGE:
 LOT AA/MM
 2 DERNIERS CHIFFRES DE L'ANNÉE / MOIS
 IDENTIFICATION: RAYCHEM INS1329
 SNCF REF. 200670
 0.883.0331

CY3134-000

TCPN

THIS DRAWING IS A CONTROLLED DOCUMENT.		DWN V.FUZZETTI 15JAN2019																	
		CHK E.F.GASTALDI 15JAN2019																	
DIMENSIONS: mm		APVD K.PUSTHAY 15JAN2019	NAME																
		PRODUCT SPEC	MV INSULATOR																
<table border="1"> <thead> <tr> <th>TOLERANCES UNLESS OTHERWISE SPECIFIED:</th> <th></th> </tr> </thead> <tbody> <tr><td>0 PLC</td><td>± 1</td></tr> <tr><td>1 PLC</td><td>± 0.1</td></tr> <tr><td>2 PLC</td><td>± 0.01</td></tr> <tr><td>3 PLC</td><td>± 0.001</td></tr> <tr><td>4 PLC</td><td>± 0.0001</td></tr> <tr><td>ANGLES</td><td>± -</td></tr> </tbody> </table>		TOLERANCES UNLESS OTHERWISE SPECIFIED:		0 PLC	± 1	1 PLC	± 0.1	2 PLC	± 0.01	3 PLC	± 0.001	4 PLC	± 0.0001	ANGLES	± -	APPLICATION SPEC	RRA-52G-BBG-560		
TOLERANCES UNLESS OTHERWISE SPECIFIED:																			
0 PLC	± 1																		
1 PLC	± 0.1																		
2 PLC	± 0.01																		
3 PLC	± 0.001																		
4 PLC	± 0.0001																		
ANGLES	± -																		
MATERIAL	FINISH	WEIGHT	SIZE	CAGE CODE	DRAWING NO														
-	-	-	A3	00779	C=INS1329														
CUSTOMER DRAWING			RESTRICTED TO	-															
			SCALE	SHEET	REV														
			NTS	1 OF 1	6														