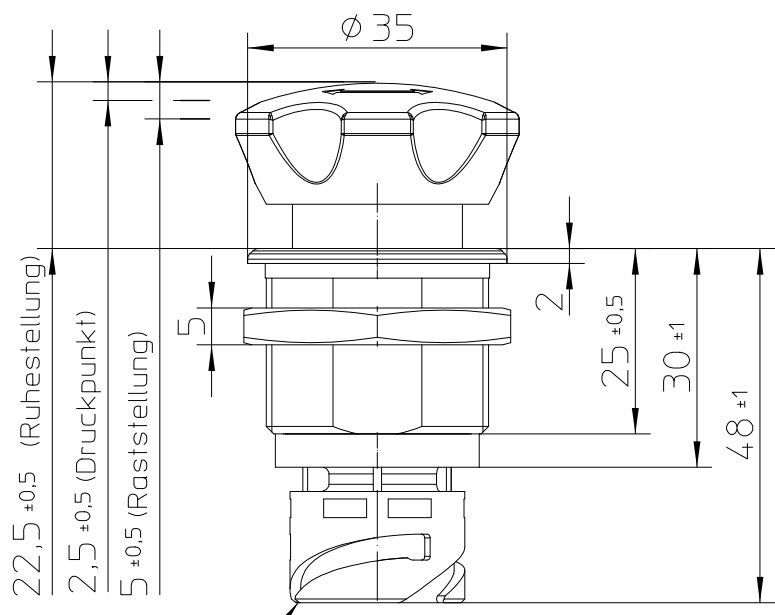
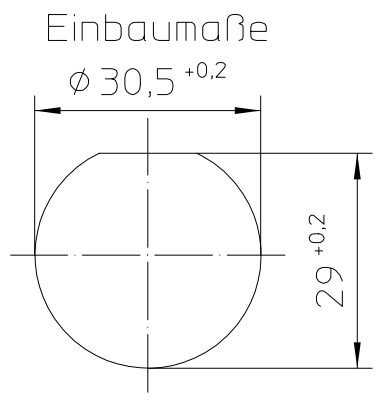
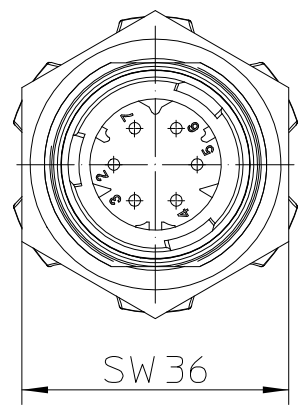


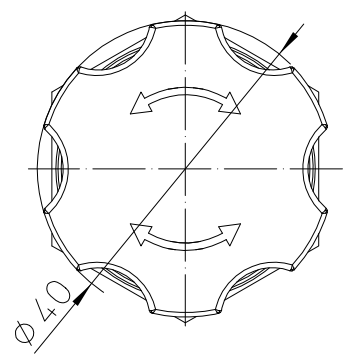
TÄ-Nr.
22556
22779
22880

Not-Halt Schalter

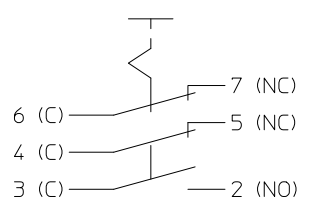
Bl. 1 v. 2



Steckverbindung 6-pol
in Anlehnung an
DIN 72585 / ISO 15170



Schaltfunktion



Für diese Zeichnung behalten wir uns das Urheberrecht gemäß DIN ISO 16016 vor

	Datum	Name	Allgemeintoleranz	Maßstab		Zeichnungs-Nr.:
Erstel.	26.01.2016	Baumg	DIN ISO 2768 cL	1:1		ES-2012-T112
Bearb.	07.10.2019	Hamar				
Freig.	09.10.2019	Baumg			Vers.Nr.:	

