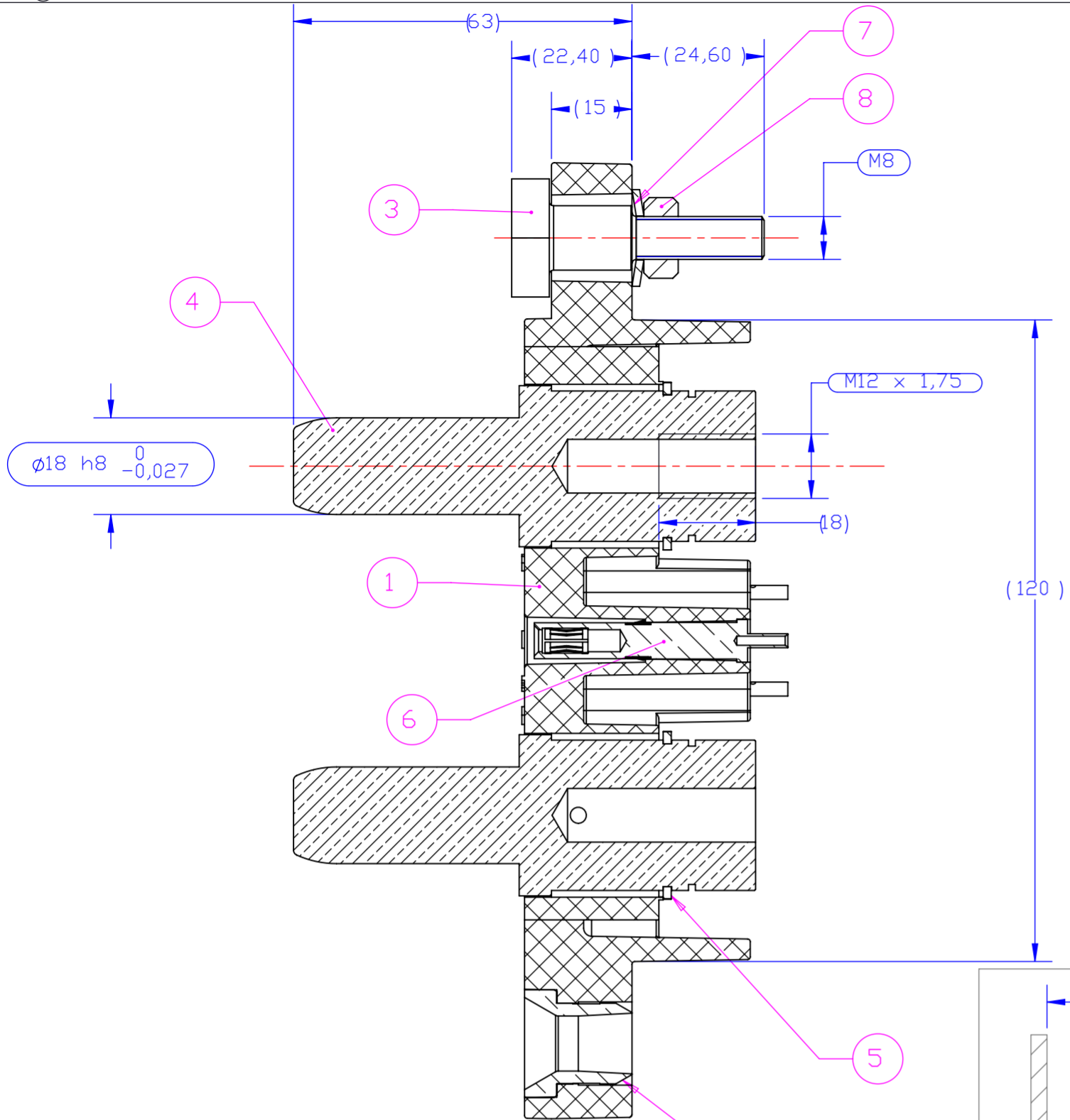
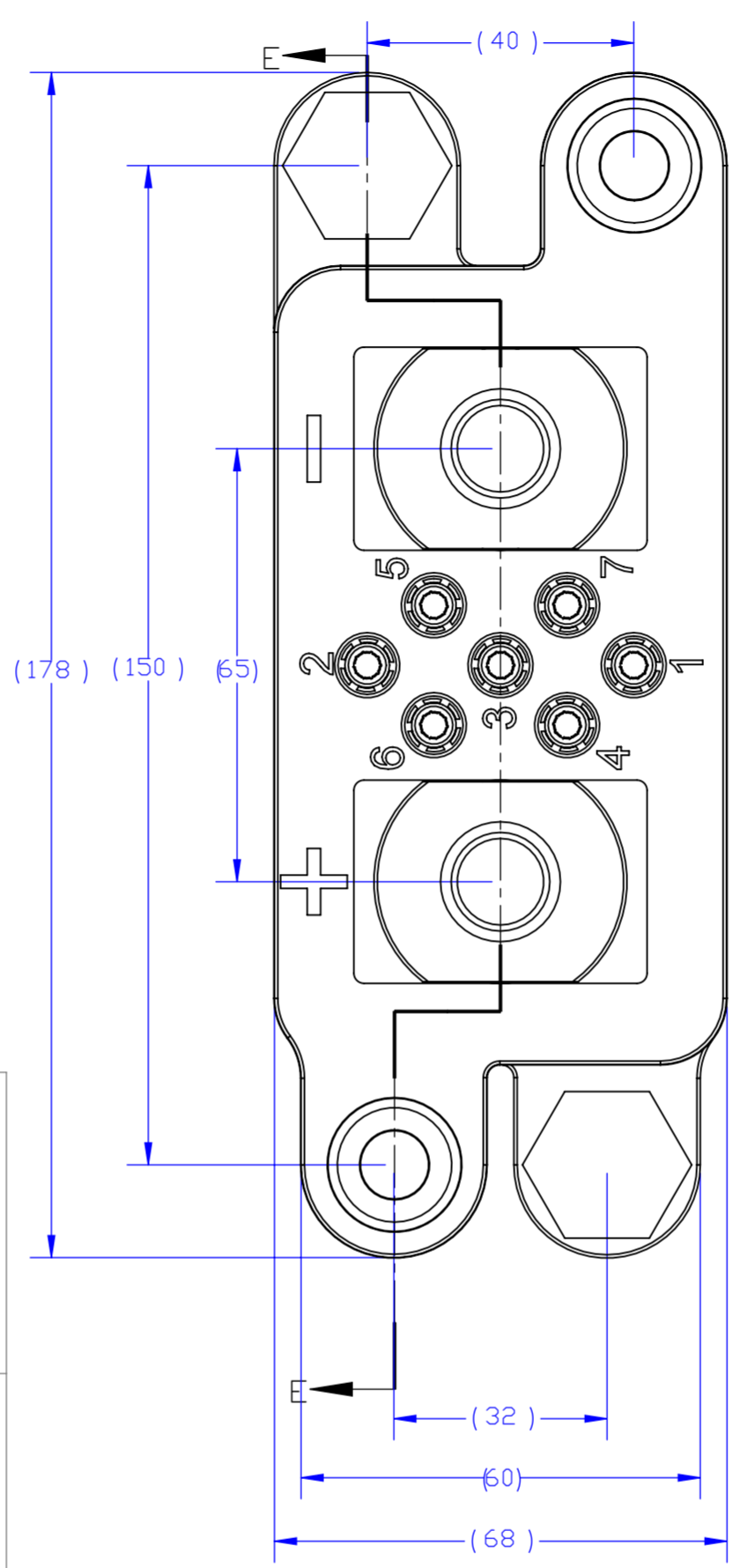
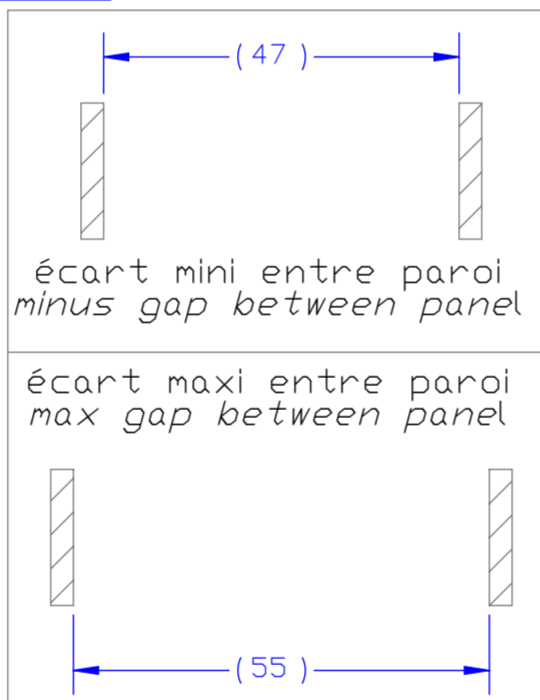


RELEASED FOR PUBLICATION
ALL RIGHTS RESERVED.

© COPYRIGHT 20 BY



COUPE E-E



Project NR		REVISIONS			
P	LTR	DESCRIPTION	DATE	DWN	APVD
A		Plan refait CAD + modification nomenclature (ajout repère 7 et 8) - Diffusion 285205	25FEB2008	SCT	
B		Chgt référence circlips rep. 5 (était 7100-28-CB) - Diff. 305002	18MAR2010	PP	
C		Ajout Item 9 + ajoute nota 6 DM16-162 - Diffusion 332106	28DEC2016	EL	MV

- 1 () : cotes pour information / dimensions for information
- 2 () : cotes de controle / inspection dimensions
- 3 () Instructions de mise en oeuvre à appliquer par le client
Customer instructions to be applied by the customer

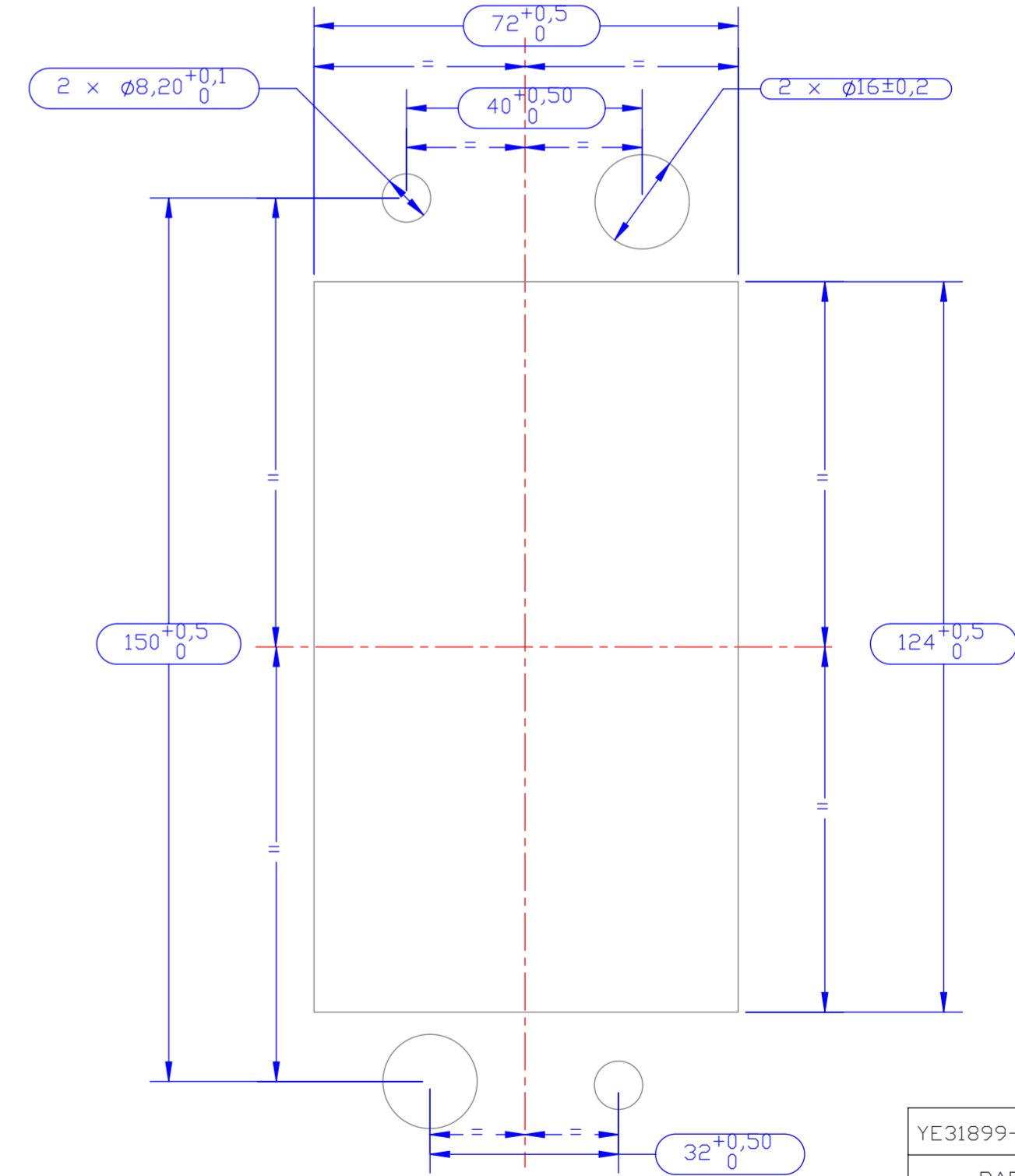
3 Outillage sertissage et extraction
Crimping and extraction tool :

Calibre Caliber	Réf commerciale Commercial ref	Section admissible	outillage sertissage Crimping tool	outillage extraction
4	DAM S18267-0004	0,5 to 1,5mm ²	Pince / Plier : DCETA M317 Tourelle / locator : sans / without Sélecteur / Selector : 1 / 2	OUTCCIEXT-D0100

- 4 Couple de serrage vis / contact de puissance = 35N.m
Tightening torque of screw / power contact = 35N.m
- 5 Couple de serrage des vis de fixation = 20N.m
Tightening torque of mounting screw = 20N.m

6 Spécification de conditionnement 107-157002
Packaging Specification 107-157002

DECOUPE PAROI POUR PARTIE FLOTTANTE
PANEL CUTTING FOR FLOATING PART



YE31899-0001-A0001
PART NO

Référence commerciale / Commercial reference : CSR31899-0001-A0001

THIS DRAWING IS A CONTROLLED DOCUMENT.		DWN E.LAURY 28DEC2016	 TE Connectivity
		CHK G.LEMOINE 28DEC2016	
DIMENSIONS: mm		APVD M.VIMARD 28DEC2016	NAME S/E Connecteur rackable male partie flottante cal18 S/A Male rack connector floating part cal. 18
TOLERANCES UNLESS OTHERWISE SPECIFIED: 0 PLC -- 1 PLC -- 2 PLC -- 3 PLC -- 4 PLC -- ANGLES --		PRODUCT SPEC	SIZE A2
MATERIAL		APPLICATION SPEC	CAGE CODE -
FINISH		WEIGHT 1130.92 g	DRAWING NO C-31899-0001-A0001
		CUSTOMER DRAWING	RESTRICTED TO -
		SCALE 1:1	SHEET 1 OF 1
			REV C

-	-	Carton	18,9	1	Y00000-0206-0341AS	Boite 180x100x50 Box 180x100x50	9	
-	-	Inox Stainless steel	5.53	2	HM08-I	Ecrou HM8 Nut H	8	
-	-	Inox Stainless steel	2.24	2	0436-0008-M-I	Rondelle contact Spring washer	7	
Argenture Silver plating	-	Laiton Brass	11.60	7	S18267-0004	S/E douille pilote Contact socket pilot	6	
-	-	Acier steel	2.49	2	7100/28-I	Circlips snap ring	5	
Argenture Silver plating	FMME 2003	Cute CuTe	328.44	2	S19536-000A4	Contact mâle calibre 18 Male contact caliber 18	4	
-	FMME 3018	Inox stainless steel	46.74	2	23610-000A3	Vis de fixation flottante Screw	3	
-	FMME 1019	Bronze bronze	2.07	2	23609-000A3	Douille de guidage Centering bushing	2	
-	FTMP 446	Polyamide Polyamide	274.67	1	31344-000B2	Isolant insert	1	
Protection Plating	Fiche matière Data sheet	Matière Material	Masse (g) Weight (g)	Nbr Qty	Codification Part number	Désignation Designation	REP Item	