

## Technische Daten

### Aufbau

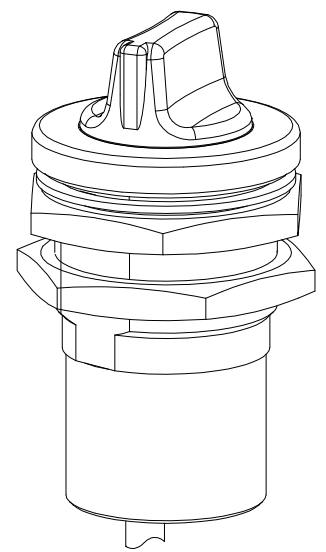
Werkstoff, Gehäuse ..... PA schwarz  
 Werkstoff, Drehknopf ..... PA schwarz  
 Schutzart Innenraum ..... IP6K9K IEC 60529  
 Anschlüsse ..... IP00 IEC 60529  
 Max. Anzugsdrehmoment ..... max. 6 Nm  
 Gewicht ..... ca. 210g

### Mechanische Daten

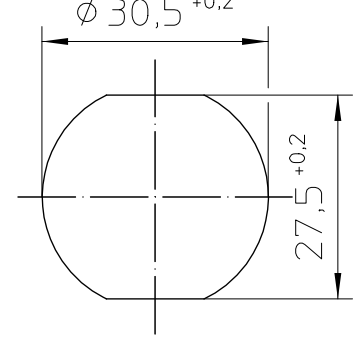
Gesamtweg ..... ca.  $40 \pm 3^\circ$   
 Stromführende Teile ..... Cu-Legierung  
 Kontaktwerkstoff ..... Ag-Legierung  
 Mech. Lebensdauer ..... 100 000 Schaltspiele  
 Umgebungstemperatur .....  $-40^\circ\text{C}$  bis  $+90^\circ\text{C}$

### Elektrische Daten

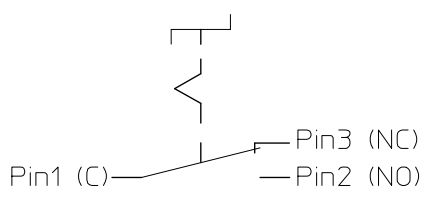
Nennspannung ..... 9VDC bis 32VDC  
 Dauerstrom ..... 10mA bis 5A



Montagebohrung  
 $\phi 30,5^{+0,2}$



### Schaltbild



Für diese Zeichnung behalten wir uns das Urheberrecht gemäß DIN ISO 16016 vor

	Datum	Name	Freimaßtoleranz	Maßstab		Zeichnungs-Nr.:
Bearb.	30.10.2015	Azubi	DIN ISO 2768 cL	1:1		DS-213-SW1 915
Gepr.	05.07.2018	Baumg				Vers.Nr.: