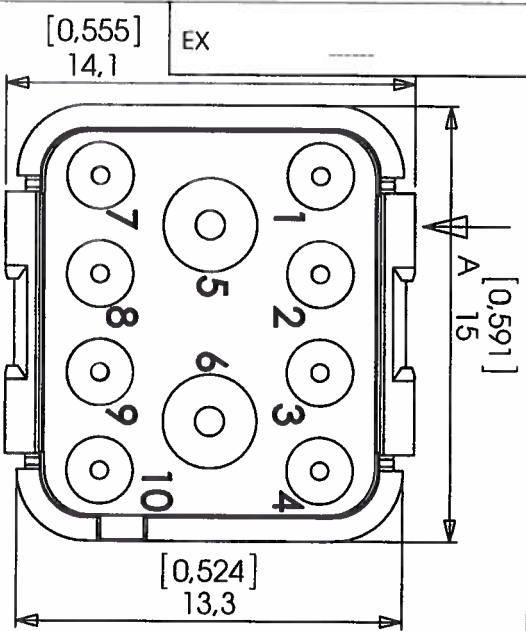
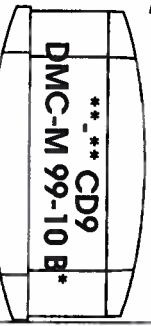
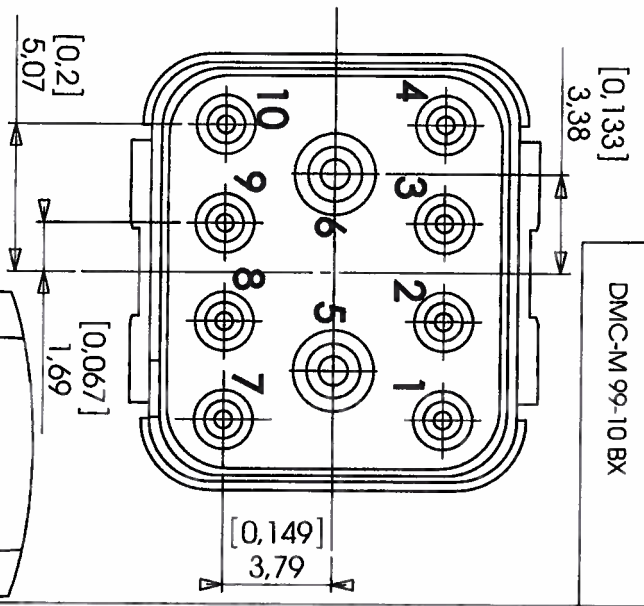
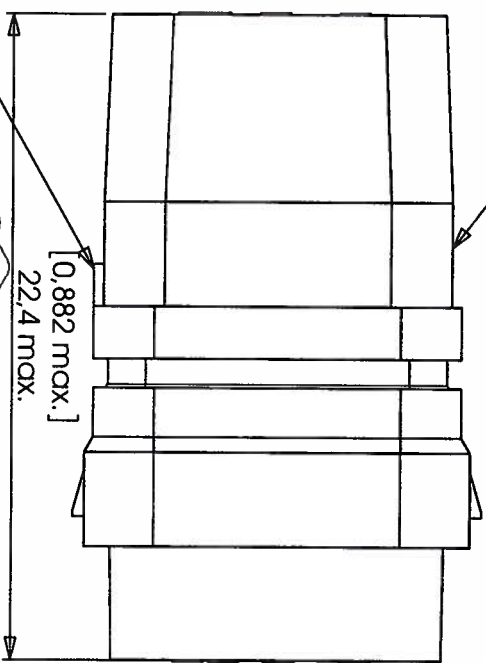


ORIGINAL EN ROUGE



(1) X: Codage A,B,C,D ou N
Codage E,F,G ou H non industrialisé
*(1) X: Keying A,B,C,D or N
Keying E,F,G or H not industrialized*



CHARACTERISTICS:

Operating temperature range: -55°C to +175°C
Materials: Thermoplastic and fluorosilicon
Weight: 2.9g Maxi
Dimensions: Millimeters [inches] - In compliance with EN4165
Contacts: - 2 Socket Contacts #16 EN3155-003F1616 (TBC)
- 8 Socket Contacts #20 EN3155-003F2020 (TBC)

2 Marking on the opposite keys side.

2 Marquages sur la face opposée aux clés.
Module livré sans contacts / Module delivered without contacts

d	06/02/14	OE110214
c	28/03/13	OE400313
b	08/10/10	(Draft)
Revision	Date	Observations
ORIGINE :	DE043/10	

SERIE	DMC-M Série II	DATE	08-07-2010	VISA Creation	VISA Approval
DESIGNATION	Module Femelle Hybride 2# 16-8# 20 Socket Hybride Module 2# 16-8# 20	REF : P/N:	DMC-M 99-10 BX (1)		

Connecteurs Electriques Deutsch
DEUTSCH
17, rue LAVOISIER - BP 117 - 27091 EVREUX CEDEX 09 - FRANCE

FICHE TECHNIQUE
TECHNICAL DATA SHEET
204-19-B/FC0