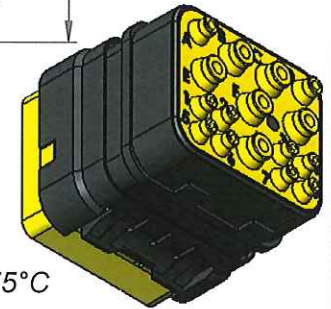
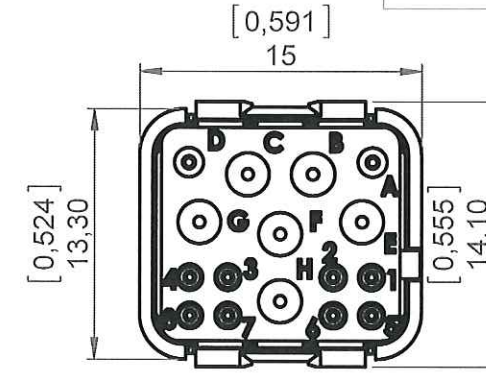
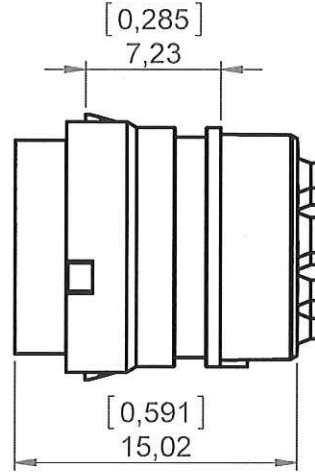
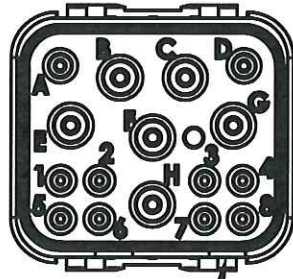


Issu de la norme EN4165
Arise of EN4165 standard

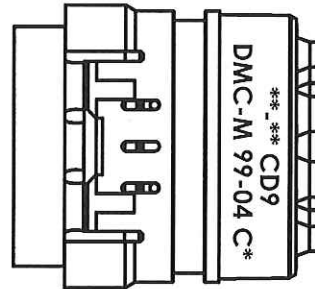
DMC-M 99-04 CX
(1)



(1) X : codage A,B,C,D ou N
X : keying A,B,C,D ou N

CARACTERISTIQUES :

- Température d'utilisation : -55°C à +175°C
 Matériaux : thermoplastique , silicone fluoré jaune
 Tenue de tension : 1300V eff. ; 50Hz
 Masse : 2.90 g MAXI
 Dimensions : millimètres [pouces]
 Utilisation de contacts :
- 6 contacts mâles #20 : EN3155-008M2018
 - 2 contacts mâles #22 : EN3155-008M2222
 - 8 contacts mâles #24 : 724-0001-24
- Outil insertion/extraction contact :
- #20 : M15570-20
 - #22 : M81969/14-01
 - #24 : 605837



CHARACTERISTICS :

- Operating temperature range : -55°C to +175°C
 Materials : thermoplastic and fluorosilicone
 Withstand voltage : 1300V eff. ; 50Hz
 Weight : 2.90 g MAXI
 Dimensions : millimeters [inches]
 Use of contacts :
- 6 pin contacts #20 : EN3155-008M2018
 - 2 pin contacts #22 : EN3155-008M2222
 - 8 pin contacts #24 : 724-0001-24
- Insertion/extraction tool for contact :
- #20 : M15570-20
 - #22 : M81969/14-01
 - #24 : 605837

Module livré avec contacts fût mâle agrandi - Module delivered with male enlarged bucket contacts

b	24/04/17	OE210417	SERIE DMC-M	DATE 02/02/2017	VISA Creation	VISA Approval
a	02/02/17	Creation			Created	Approval
Revision	Date	Observations	DESIGNATION	REF : P/N:	VERSION	REVISION
			Module mâle High-speed #20 - #22 - #24 Male High-speed module #20 - #22 - #24	DMC-M 99-04 CX (1)	-	-



Connecteurs Electriques Deutsch
17, rue LAVOISIER - BP 117 - 27091 EVREUX CEDEX 09 - FRANCE

FICHE TECHNIQUE
TECHNICAL DATA SHEET

204-19-C/01