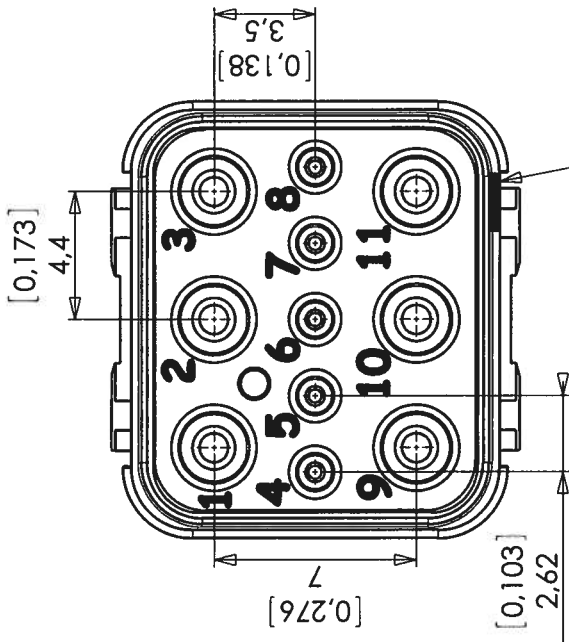


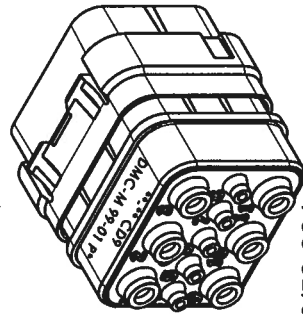
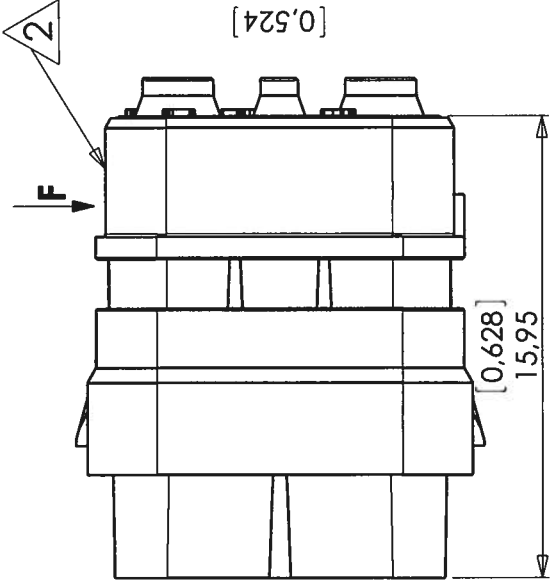
DMC-M 99-01 PX



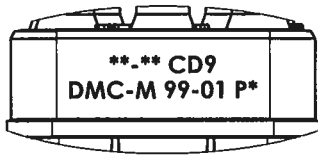
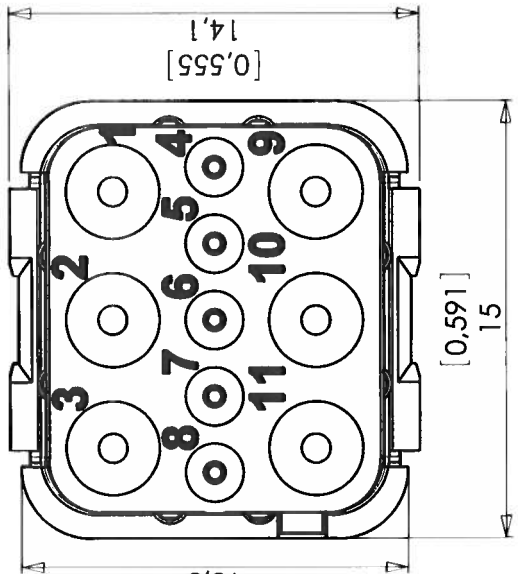
X: Codage A,B,C,D ou N  
X: Keying A,B,C,D or N  
(1)

**CARACTERISTIQUES:**

Température d'utilisation: -55°C à +175°C  
Matériaux: Thermoplastique, silicone fluoré  
Masse: 2,9g Maxi (sans contact)  
Dimensions: Millimètres [pouces]  
Contacts: - 6 Contacts Mâles #16 SAE/AS 39029/58-364  
- 5 Contacts Mâles #22 SAE/AS 39029/58-360



DMC-M 99-01 PX  
16 10-56 M-CM  
402 22-22



2 Marquages sur la face opposée aux clés.  
Marking on the opposite keys side.

Vue F  
View F

Module livré avec contacts non montés / Module delivered with separate contacts

REVISION	0	09-06-09	OE120609	SERIE	DMC-M Série II	DATE	05-12-2006	VISA Creation	Created
ORIGINE				DESIGNATION	Module Mâle Hybride #16-#22 Pin Hybride Module #16-#22			Approval	Approved
								REF:	DMC-M 99-01 PX
								P/N:	(1)



DEUTSCH

Connecteurs Electriques Deutsch

17, rue LAVOISIER - BP 117 - 27091 EVREUX CEDEX 09 - FRANCE

FICHE TECHNIQUE  
TECHNICAL DATA SHEET

204-19-B/F00