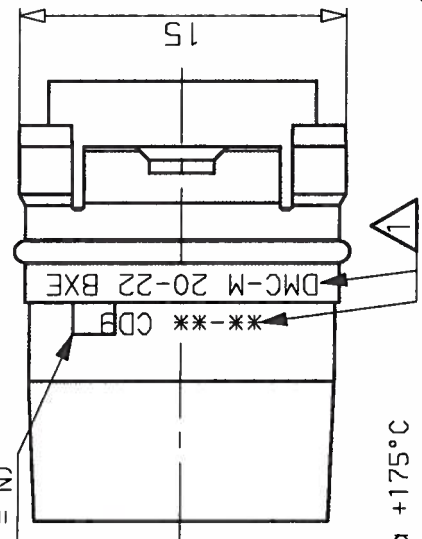
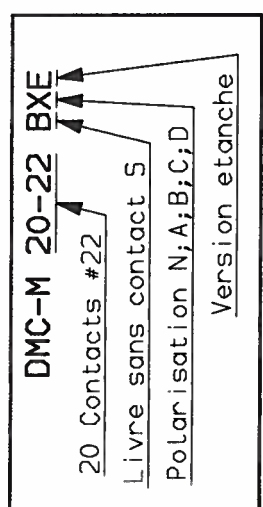
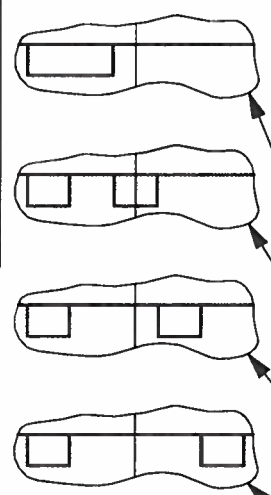


Polarisation N (X = N)



DMC-M 20-22 BXE



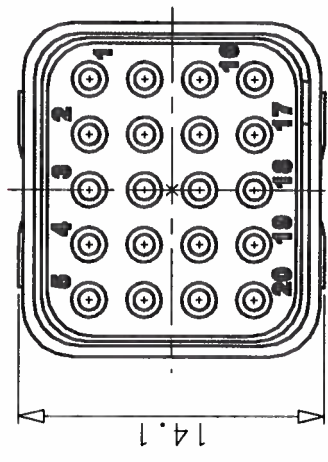
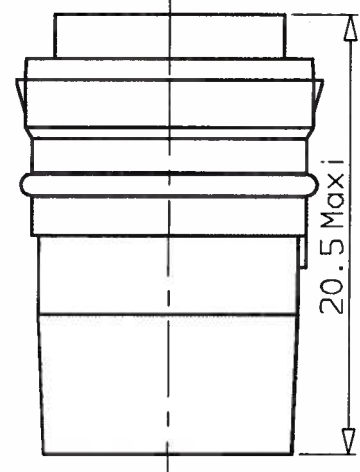
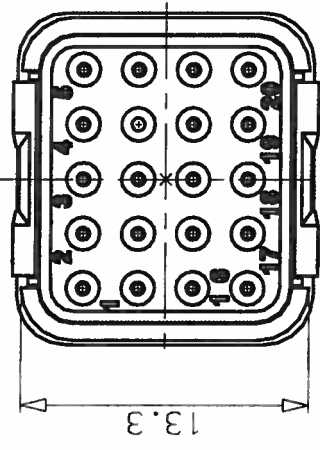
Polarisation D (X = D)  
Polarisation C (X = C)  
Polarisation B (X = B)  
Polarisation A (X = A)

**CARACTERISTIQUES**

- TEMPERATURE D'UTILISATION : -55°C a +175°C
- MATERIAUX : Thermoplastique et silicone fluore
- TENSION DE TENUE : 1300 V eff. ; 50 Hz
- Ø SUR GAINÉ CABLES ADMISSIBLES : 0.71 a 1.37 mm
- UTILISATION CONTACTS NORMALISES : MIL C 39029/57-354

⚠ Marquages realises sur la face opposee aux cles

**ORIGINAL EN ROUGE**



a	29-11-99	0E360299	SERIE DMC-M (version etanche)	DATE 22 02 95	VISA
Indice	Date	Observations	DESIGNATION	REF :	DMC-M 20-22 BXE
ORIGINE :	DE 34040	MODULE S			

**GED**  
Groupe Compagnie DEUTSCH

17, rue LAVOISIER  
27000 EVREUX

**FICHE TECHNIQUE**

204-19-A/F00