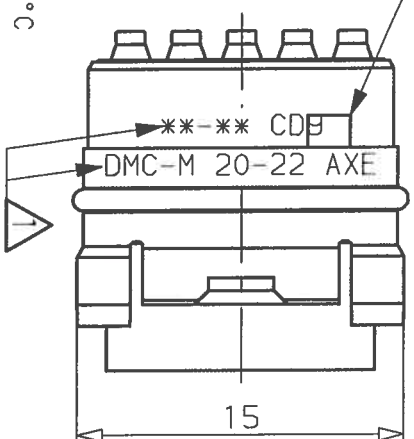
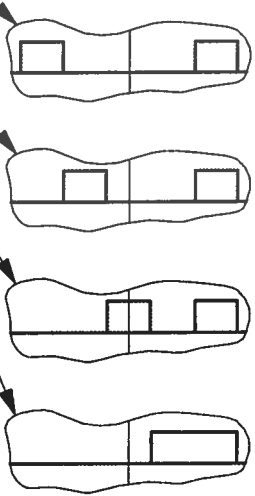


Polarisation N (X = N)



DMC-M 20-22 AXE

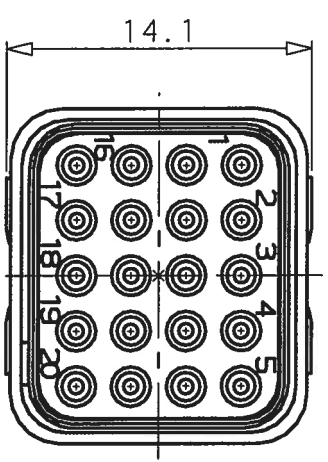
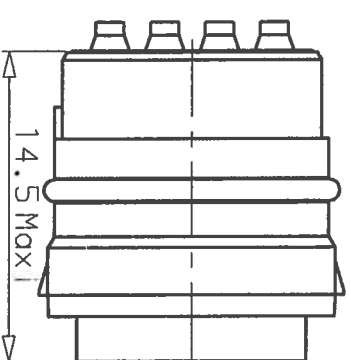
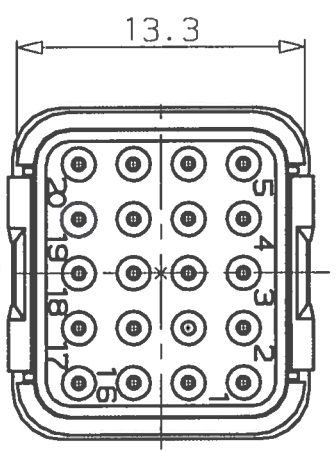


**CARACTERISTIQUES**

- TEMPERATURE D'UTILISATION : -55°C a +175°C
- MATERIAUX : Thermoplastique et silicone fluore
- TENSION DE TENUE : 1300 V eff. ; 50 Hz
- Ø SUR GAINÉ CABLES ADMISSIBLES : 0.71 a 1.37 mm
- UTILISATION CONTACTS NORMALISES : MIL C 39029/58-360

⚠ Marquages réalisés sur la face opposée aux clés

**ORIGINAL EN ROUGE**



o	29-11-99	OE360299	SERIE	DMC-M (version etanche)	DATE	22 02 95	VISA
Indice	Date	Observations	DESIGNATION	MODULE P	REF :	DMC-M 20-22 AXE	
ORIGINE :	DE 34040						



GE D  
Groupe Compagnie DEUTSCH

17, rue LAVOISIER  
27000 EVREUX

FICHE TECHNIQUE

204-19-A/F00