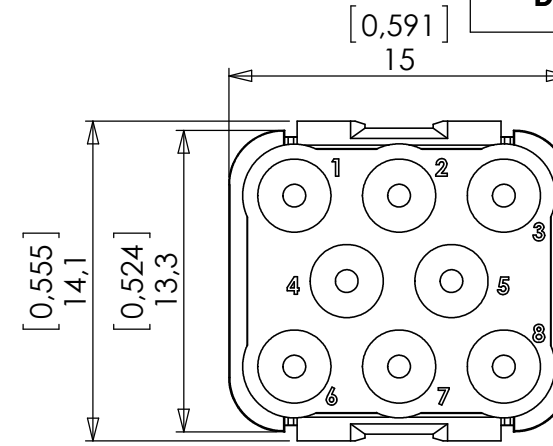
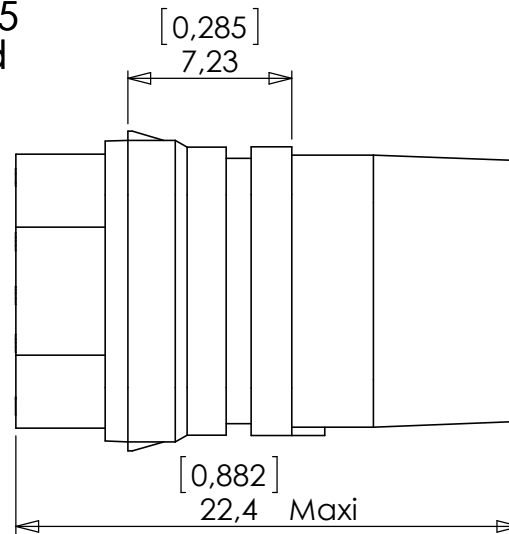
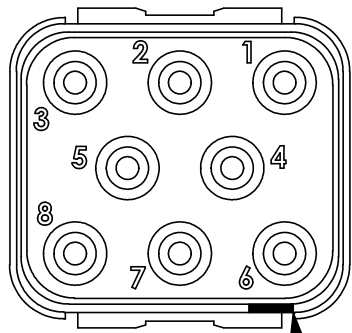


DMC-M 08-16 SX

Issue de la norme EN4165
Arise of EN4165 standard

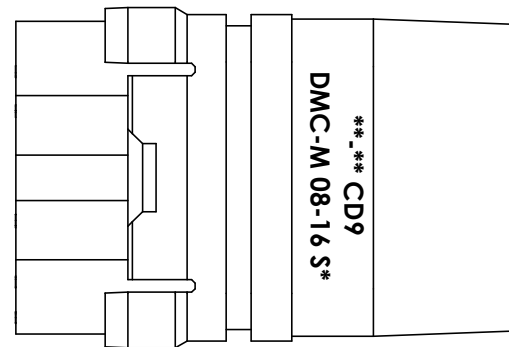
EX



Codage A,B,C,D ou N (universel)
Keying A,B,C,D or N (universal)

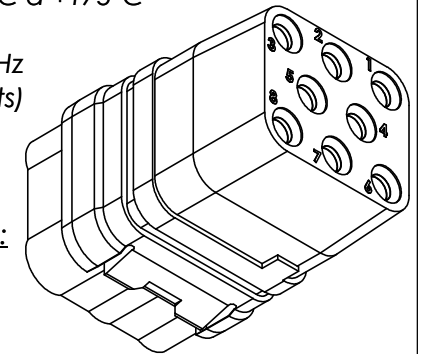
CARACTERISTIQUES :

- Température d'utilisation : -55°C à +175°C
- Matériaux : Thermoplastique et silicone
- Tenue de tension : 1500 V eff. ; 50 Hz
- Masse : 3,6g Maxi (Hors contacts)
- Dimensions : Millimètres [pouces]
- Utilisation des contacts :
 - 8 contacts femelles #16 - 724-0003-16
- Outils insertion/extraction :
 - #16 - M81969/14-03



CARACTERISTIQUES :

- Operating temperature range : -55°C à +175°C
- Material : Thermoplastic et silicone
- Withstand voltage : 1500 V eff. ; 50 Hz
- Weight : 3,6g Maxi (without contacts)
- Dimensions : Millimeters [inches]
- Use of contacts :
 - 8 Socket #16 - 724-0003-16
- Insertion/extraction tool of contact :
 - #16 - M81969/14-03



Module livré avec contacts / Module delivered with contacts

b	23/03/17	OE400317	SERIE DMC-M	DATE 26/10/93	VISA Creation Created	VISA Approval Approval	-	-
a	29/11/99	OE360299						
Revision	Date	Observations	DESIGNATION Module S 08 #16	REF : DMC-M 08-16 SX			VERSION	REVISION
ORIGINE : ORIGIN : DE 34040			Socket module 08 #16					



Connecteurs Electriques Deutsch
17, rue LAVOISIER - BP 117 - 27091 EVREUX CEDEX 09 - FRANCE

FICHE TECHNIQUE
TECHNICAL DATA SHEET

204-19-C/101