

Polarisation N (X = N)

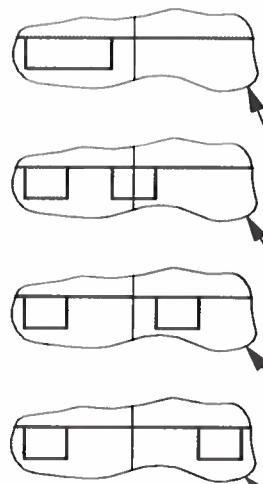
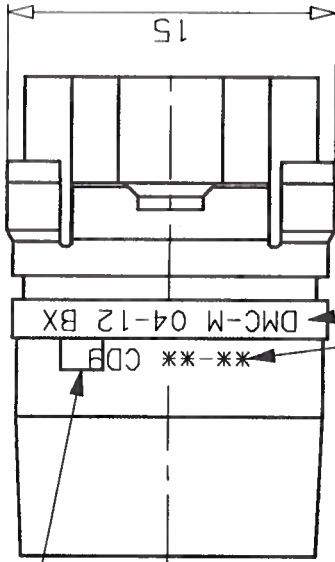
**DMC-M 04-12 BX**  
 4 Contacts #12  
 Livre sans contact S  
 Polarisation N; A; B; C; D

**CARACTERISTIQUES**

- TEMPERATURE D'UTILISATION : -55°C a +175°C
- MATERIAUX : Thermoplastique et silicone fluore
- TENSION DE TENUE : 1800 V eff. ; 50 Hz
- Ø SUR GAINÉ CABLES ADMISSIBLES : 2.46 a 3.61 mm
- UTILISATION CONTACTS NORMALISES : MIL C 39029/57-359

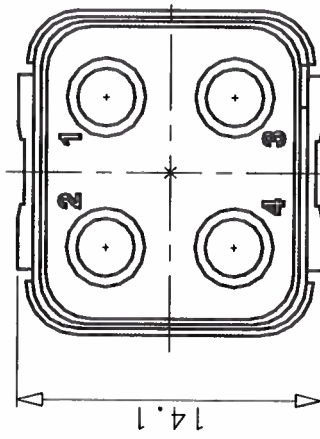
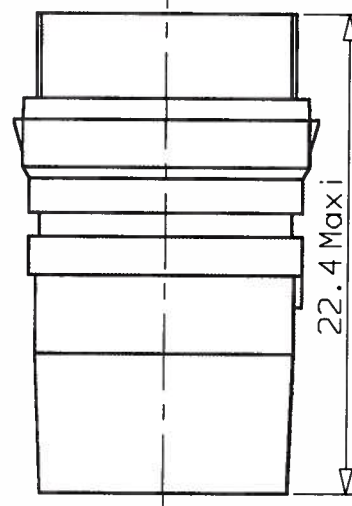
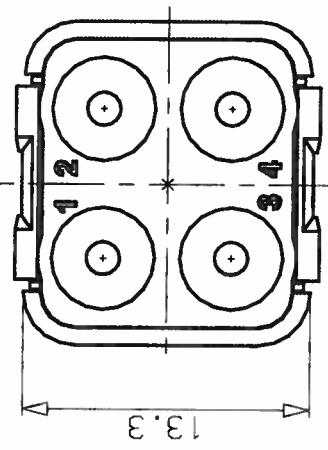
⚠ Marquages realises sur la face opposee aux cles


DMC-M 04-12 BX



Polarisation A (X = A)  
 Polarisation B (X = B)  
 Polarisation C (X = C)  
 Polarisation D (X = D)

**ORIGINAL EN ROUGE**



o	29-11-99	0E360299	DATE	26 10 93	VISA
Index	Date	Observations	SERIE DMC-M		
ORIGINE :	DE 34040		DESIGNATION		
MODULE S			REF : DMC-M 04-12 BX		
 Groupe Compagnie DEUTSCH			17, rue LAVOISIER 27000 EVREUX		
			FICHE TECHNIQUE		
			204-19-A/F00		