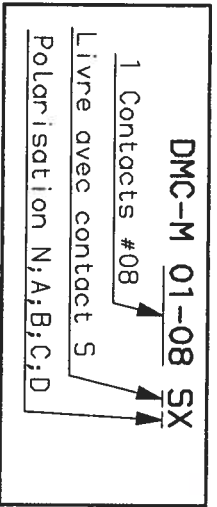


Polarisation N (X = N)



CARACTERISTIQUES

TEMPERATURE D'UTILISATION

: -55°C à +175°C

MATERIAUX

: Thermoplastique et silicone fluore

TENSION DE TENUE

: 1800 V eff. ; 50 Hz

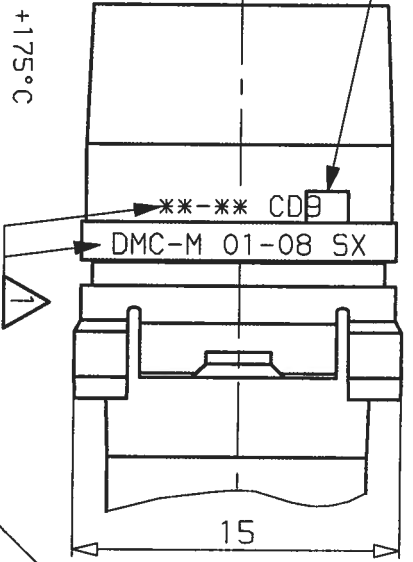
Ø SUR GAINÉ CABLES ADMISSIBLES

: 3.80 à 5.15 mm

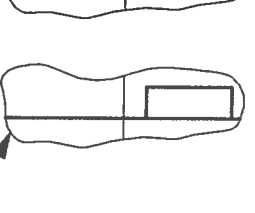
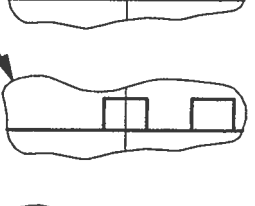
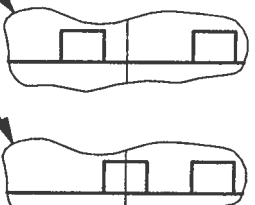
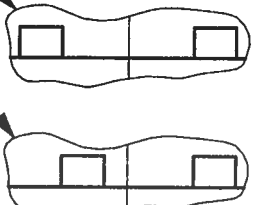
UTILISATION CONTACT

: Livre avec contact DATABUS (182-0035-03)

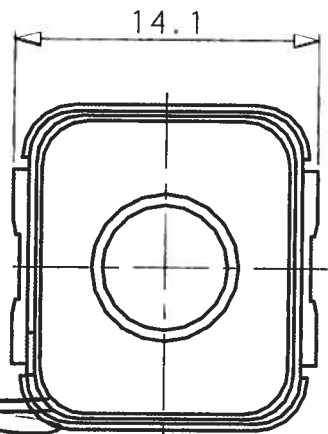
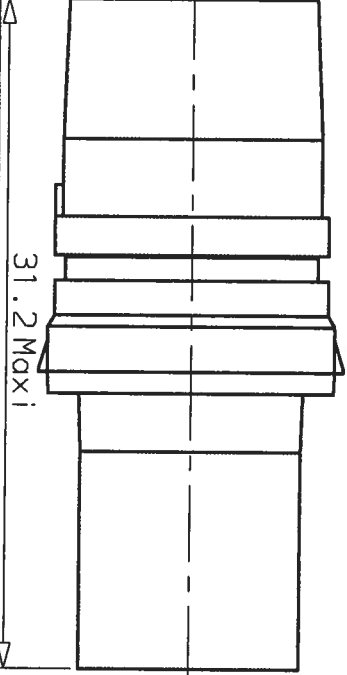
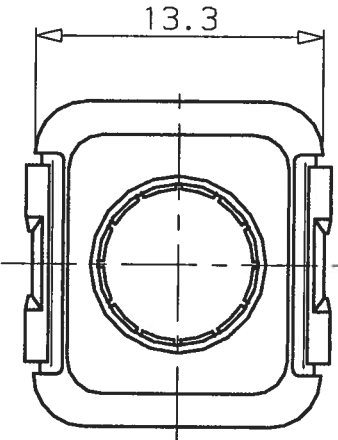
⚠ Marquages réalisés sur la face opposée aux clés



DMC-M 01-08 SX



ORIGINAL EN ROUGE



α 29-11-99 OE360299

Indice Date Observations

ORIGINE : DE 34040

SERIE DMC-M

DESIGNATION

MODULE S

DATE 26 10 93

VISA

REF : DMC-M 01-08 SX



Groupe Compagnie DEUTSCH

17, rue LAVOISIER
27000 EVREUX

FICHE TECHNIQUE

204-19-A/F00