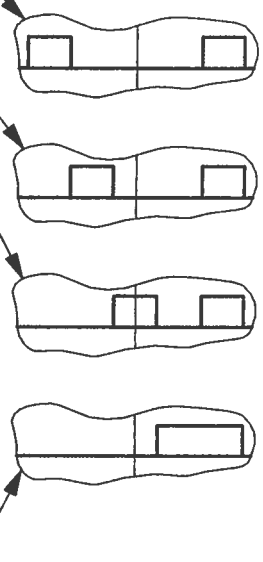
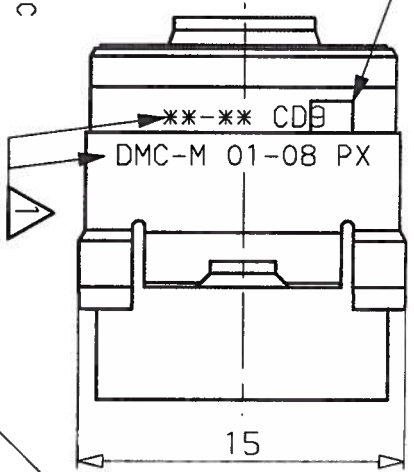


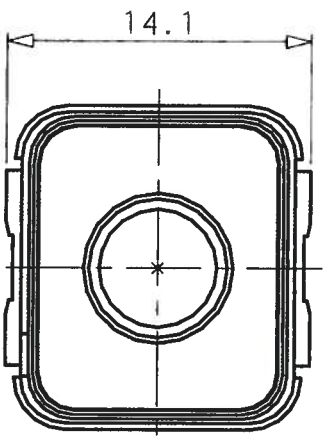
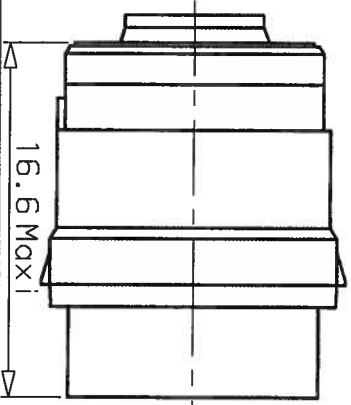
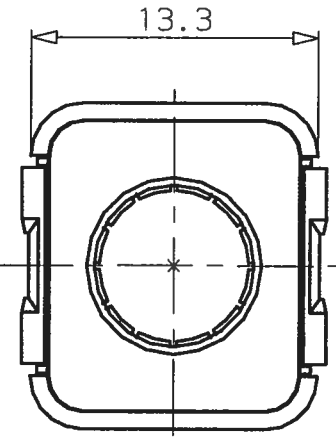
CARACTERISTIQUES

- TEMPERATURE D'UTILISATION : -55°C à +175°C
 MATERIAUX : Thermoplastique et silicone fluore
 TENSION DE TENUE : 1800 V eff. ; 50 Hz
 Ø SUR GAINÉ CABLES ADMISSIBLES : 3.80 à 5.15 mm
 UTILISATION CONTACT : Livre avec contact DATABUS (182-0034-03)

⚠ Marquages réalisés sur la face opposée aux clés



DMC-M 01-08 PX



ORIGINAL EN ROUGE

q	29-11-99	OE360299	SERIE	DMC-M	DATE	26 10 93	VISA
Indice	Date	Observations	DESIGNATION	MODULE P	REF :	DMC-M 01-08 PX	
ORIGINE :	DE 34040						



C.A.E.D.
 Groupe Compagnie DEUTSCH

17, rue LAVOISIER
 27000 EVREUX

FICHE TECHNIQUE

204-19-A/F00