

Materials : Alliage d'aluminium et inox
Materials : Aluminium alloy and stainless steel

Joint : Silicone conducteur

Joint : Conductive silicone

Protection : Rien

Protection : Nothing

(3) W W

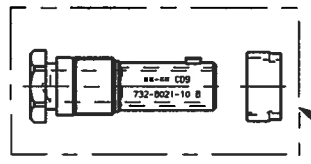
- Nickel noir
- Black nickel
- Cadmium vert olive
- Olive drab cadmium

Boitier : Rien

Shell : Nothing

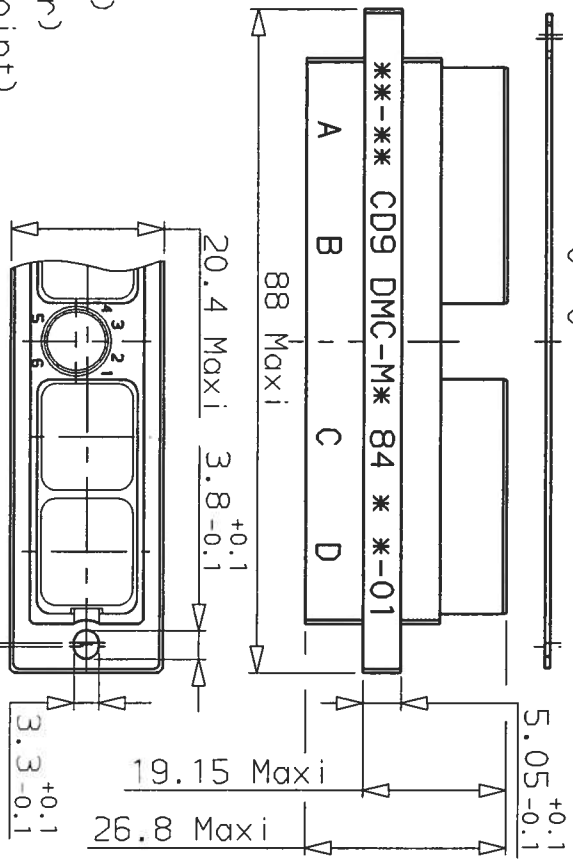
(1) D D

- Non durci (sans joint)
- Not shielded (without joint)
- Durci (avec joint conducteur)
- Shielded (with conductive joint)



Noix de detrompage threaded keying

DMC-M* 84 * *-01



REFERENCE

	(1)	(2)	(3)
DMC-M	84		01
DMC-M	84		01
DMC-M	84	A	01
DMC-M	84	A	01
DMC-M	84		01
DMC-M	84		01
DMC-M	84	A	01
DMC-M	84	A	01
DMC-M	84	A	01

Boitier : Rien

Shell : Nothing

(2) A A

- Livre avec noix de detrompage "vis" polarise N
- Delivered with N threaded keying (732-8021-10 B)
- Livre sans noix de detrompage "vis"
- Delivered without threaded keying

Percentage panneau suivant F.T. 732-8060-**

Masse sans la noix de detrompage
 Weight without threaded keying

28 g Maxi

SERIE DMC-M ; DMC-MD (VIS)

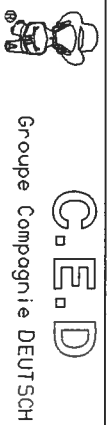
DATE 25 07 92

VISA

DESIGNATION EMBASE A COLLERETTE (4 modules)
 PANEL MOUNTING RECEPTACLE (4 modules)

REF : DMC-M* 84 * *-01 (1) (2) (3)

Indice Date Observations
 ORIGINE : DE 89066



17, rue LAVOISIER
 27000 EVREUX

FICHE TECHNIQUE

204-19-A/F00