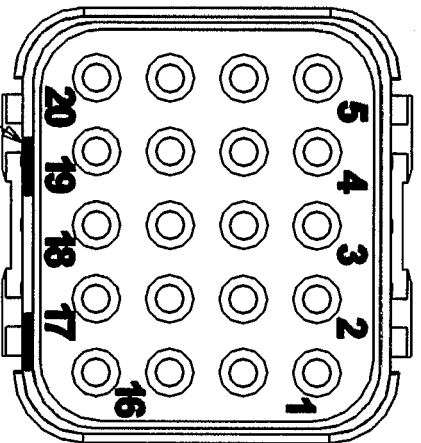
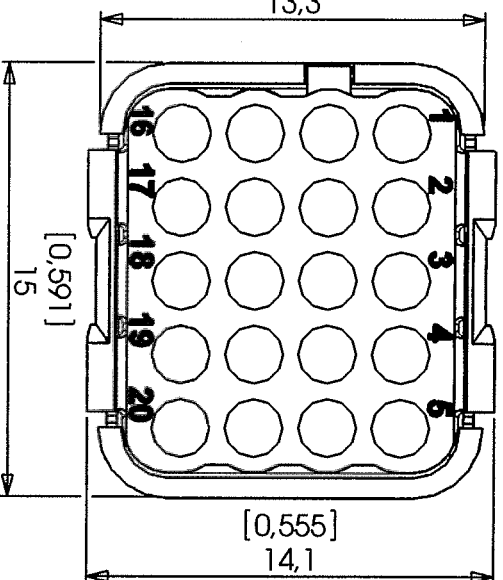
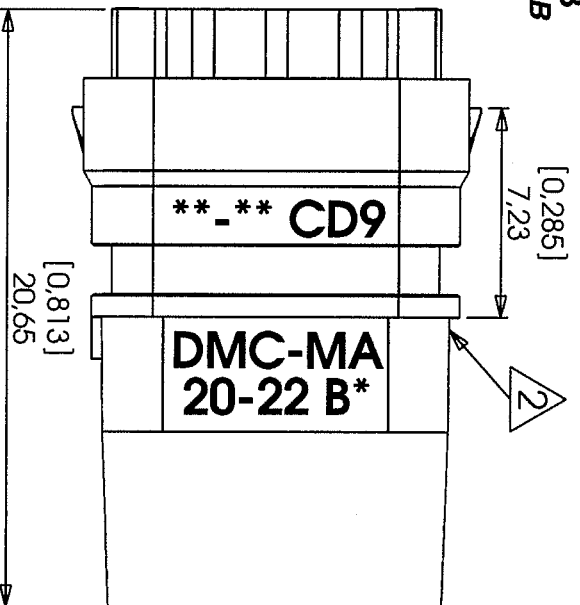


Interface suivant EN4165 A 20-22 1 * B
Interface according to EN4165 A 20-22 1 * B



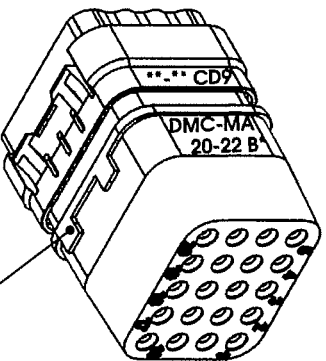
X: Codage A, B, C, D, E, F ou N
 X: Keying A, B, C, D, E, F or N
 (1)



DMC-MA 20-22 BX

CARACTERISTIQUES:

Température d'utilisation: -55°C à +175°C
 Matériaux: Thermoplastique, silicone fluoré
 Masse: 3,7g Maxi
 Dimensions: Millimètres (pouces)
 Contacts:
 - Femelles #22 câble cuivre - EN3155-071F22**
 - Femelles #22 câble aluminium - ABS1381-22DLZ**
 Outil insertion/extraction: M81969/14-01
 Couleur: Gris et Noir



Clé/Key N

CHARACTERISTICS:

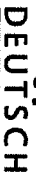
Operating temperature range: -55°C to +175°C
 Materials: Thermoplastic and fluorosilicone
 Weight: 3,7g Maxi
 Dimensions: Millimeters [inches]
 Contacts:
 - Socket #22 for copper cable - EN3155-071F22**
 - Socket #22 for aluminium cable - ABS1381-22DLZ**
 Insertion/extraction tool: M81969/14-01
 Color: Grey and Black

E an F keys on opposite side of the connector

Module livré sans contacts / Module delivered without contacts

REVISION	DATE	OBSERVATIONS
06-04-2011	0E090411	
ORIGINE :	DE085/07	
SERIE	DMC-M	
DESIGNATION	Module Femelle pour contact #22 collerette 1.8mm	
	Socket Module for 1.8mm collar #22 contact	
REF :	DMC-MA 20-22 BX	
P/N:	(1)	

Connecteurs Electriques Deutsch



17, rue LAVOISIER - BP 117 - 27081 EVREUX CEDEX 09 - FRANCE

FICHE TECHNIQUE
TECHNICAL DATA SHEET

204-199/000