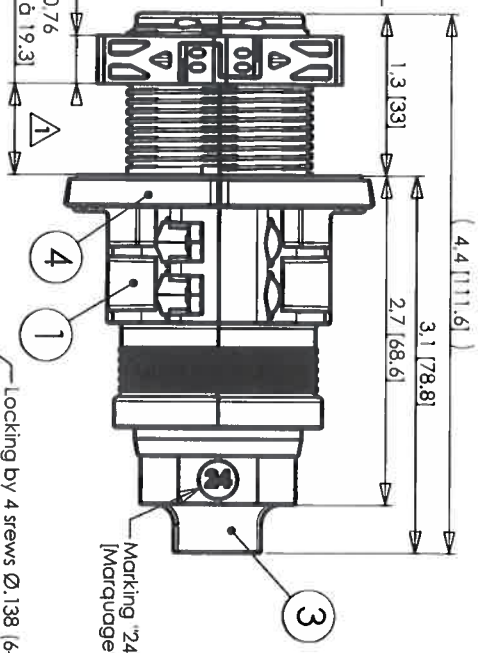
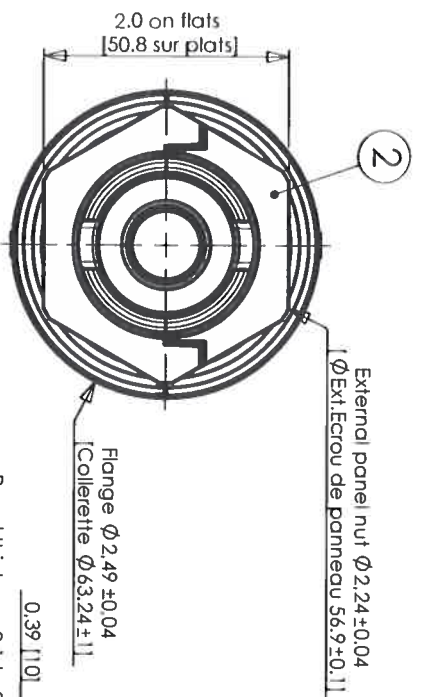
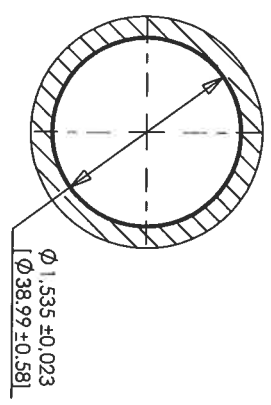


**D-EASY 01**

Mounting hole  
[Percage panneau]



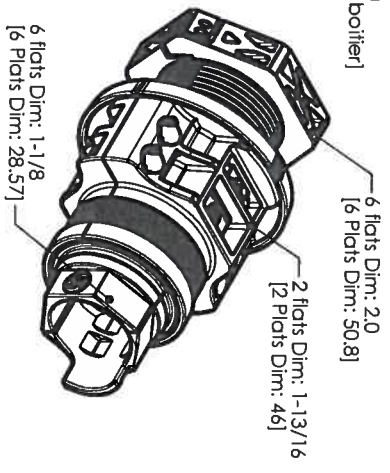
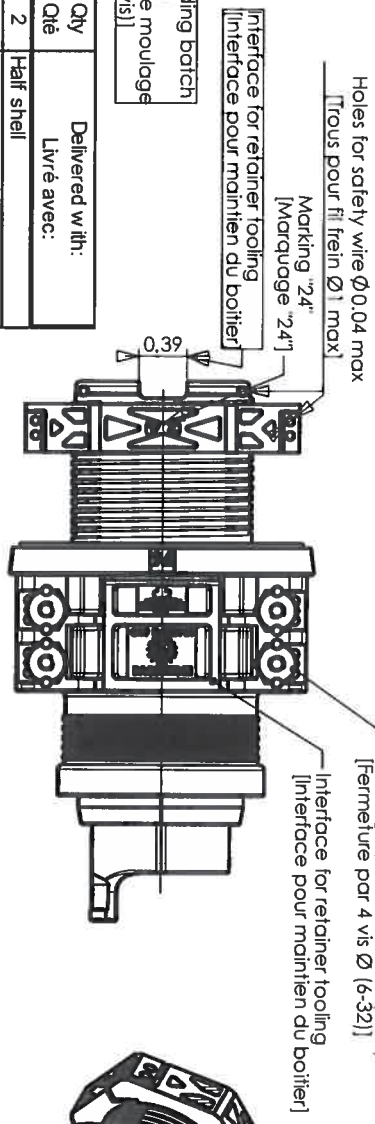
Product date-code = molding batch of upper shell (side screws)  
 Date-code produit = lot de moulage du boîtier supérieur (côté vis)

Item Rep	Qty Qte	Delivered with: Livré avec:
1	2	Half shell
2	2	Half jam nut
3	2	Half gland nut
4	2	Gasket

Material: Thermoplastic and fluorosilicon  
 Specification: reference BPS-S-220  
 Mass: 0.242 lb  $\pm 10\%$

[Matériau: Thermoplastique et fluorosilicone  
 Specification: Référence BPS-S-220  
 Masse: 109.5 g  $\pm 10\%$ ]

<< Delivered without sealing system [livré sans système d'étanchéité] >>



Revision	Date	Observation
b	21-12-06	OES81206
a	03-08-06	Updating

SERIE	DESIGNATION
<b>D-EASY</b>	<b>HOUSING KIT 24</b>

DATE	REF: P/N:
24/01/06	<b>D-EASY 01</b>

VISA Creation *Renouveau*

VISA Approbation *Renouveau*

**Connecteurs Electriques Deutsch**  
 17, rue LAVOISIER - BP 117 - 27091 EVREUX CEDEX 09 - FRANCE

**FICHE TECHNIQUE TECHNICAL DATA SHEET**