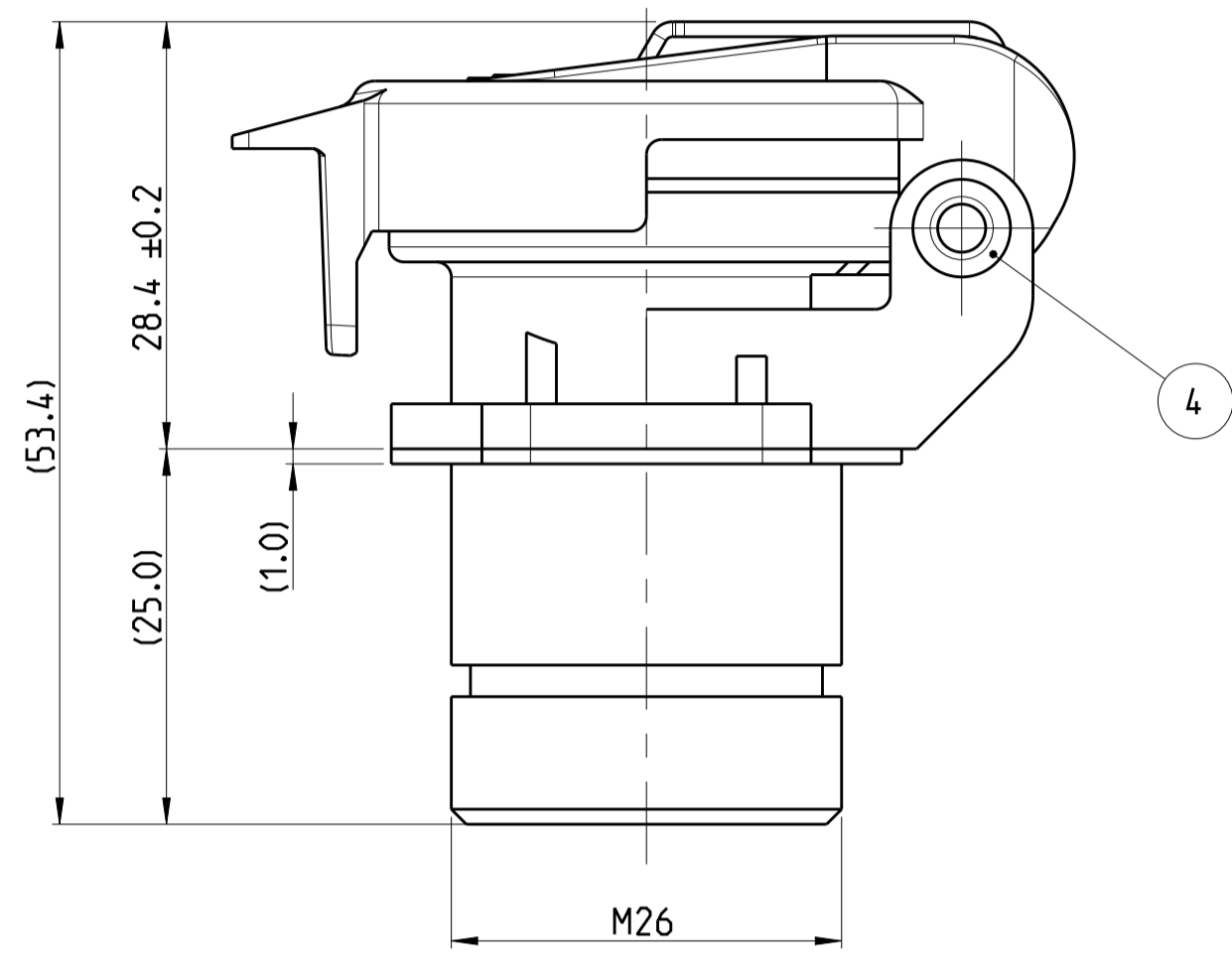
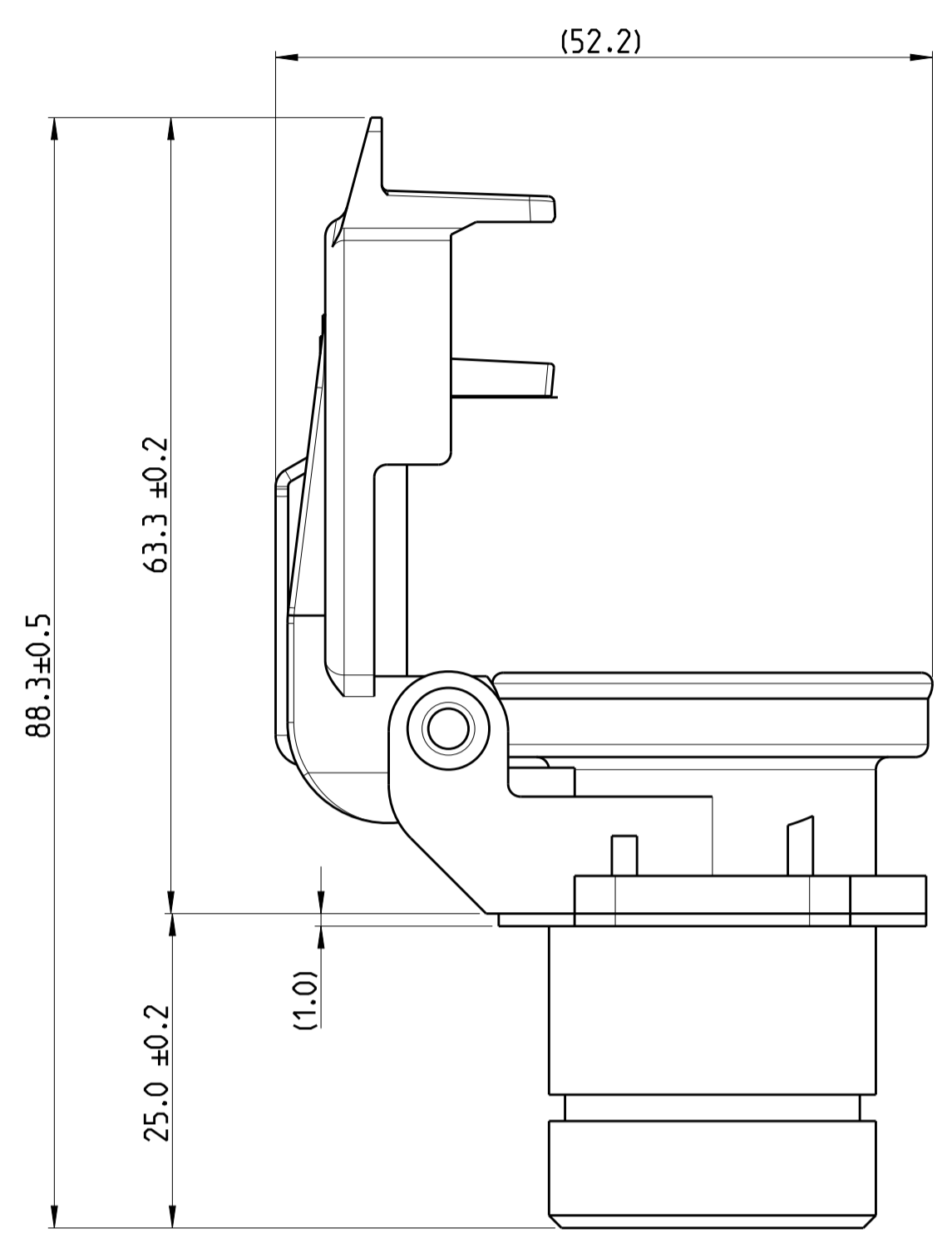
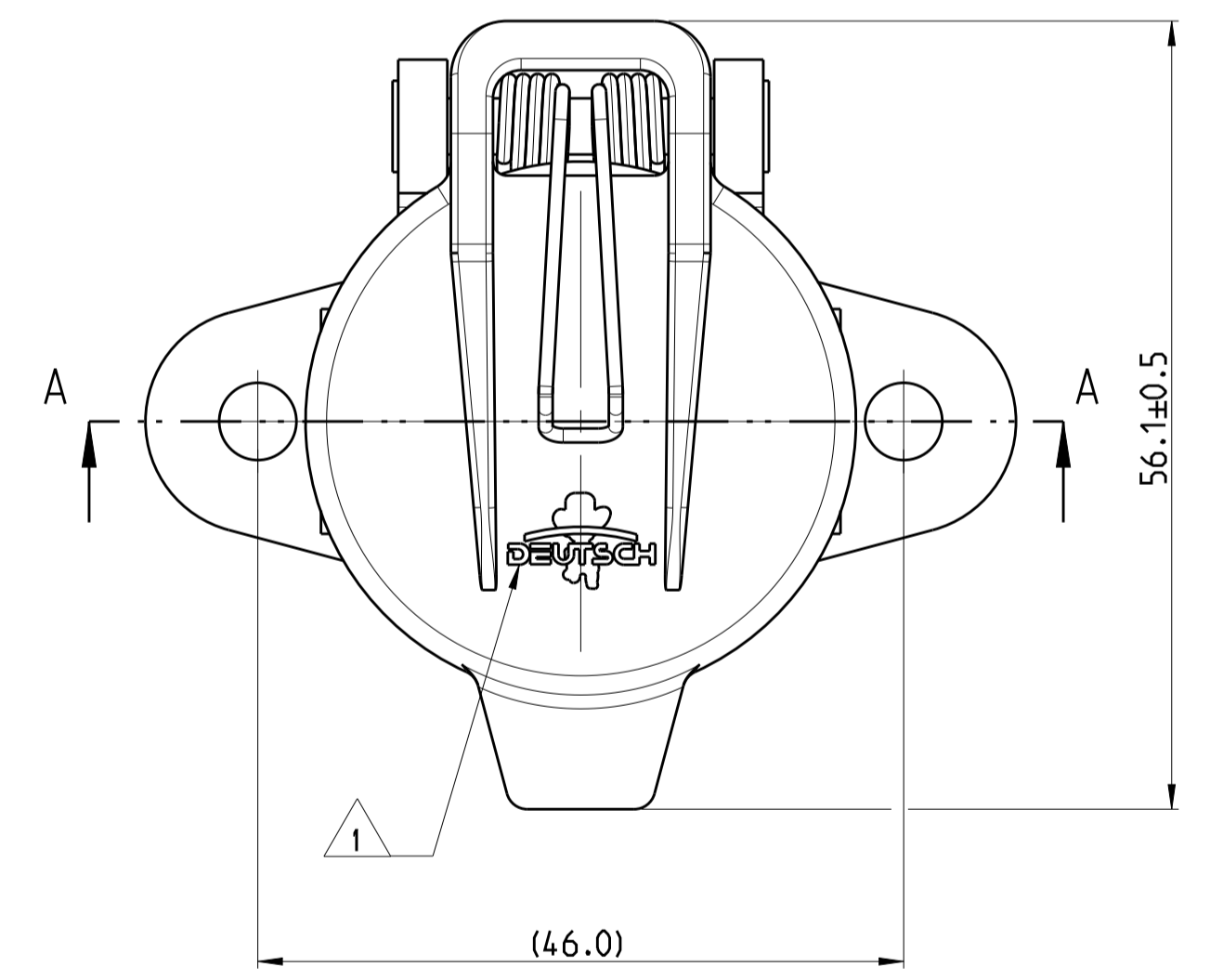
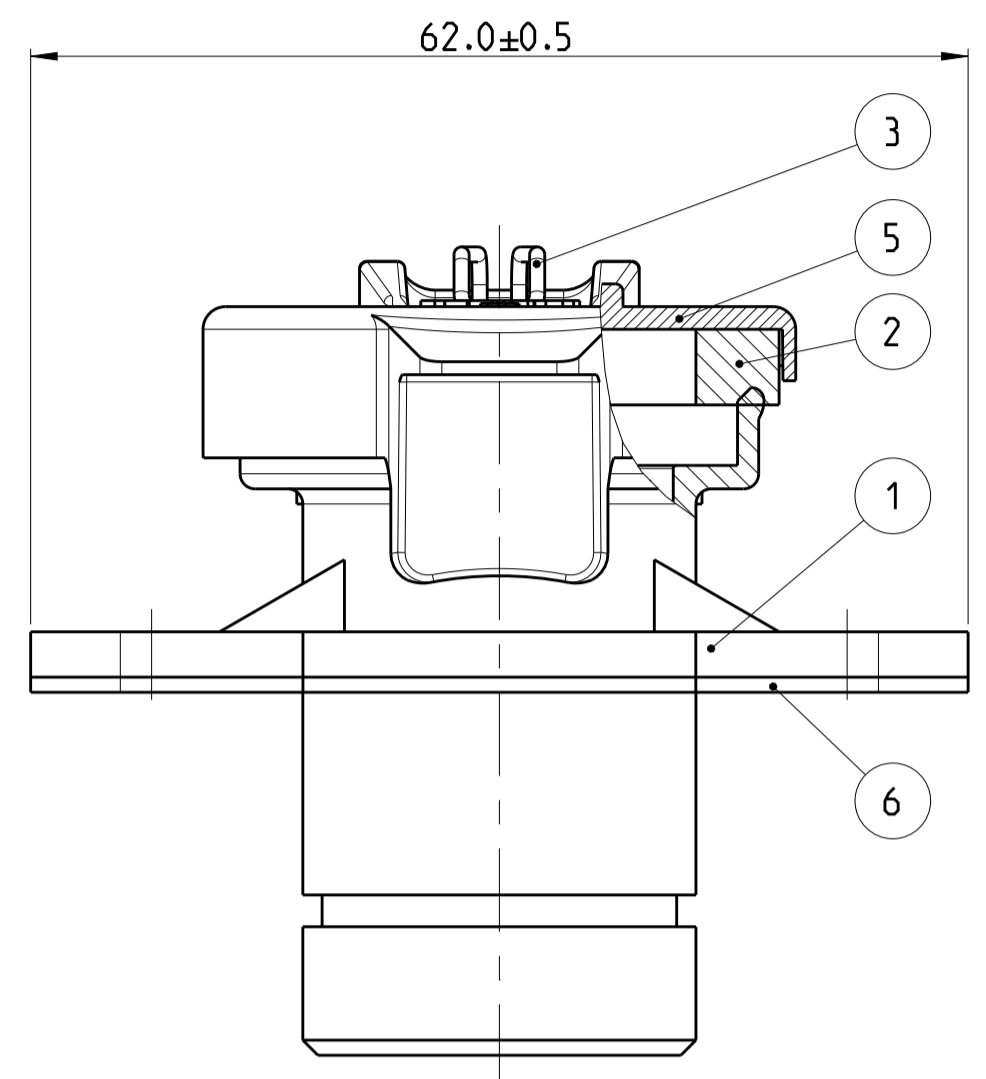


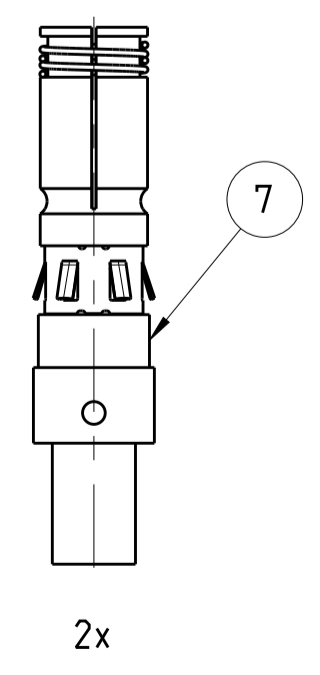
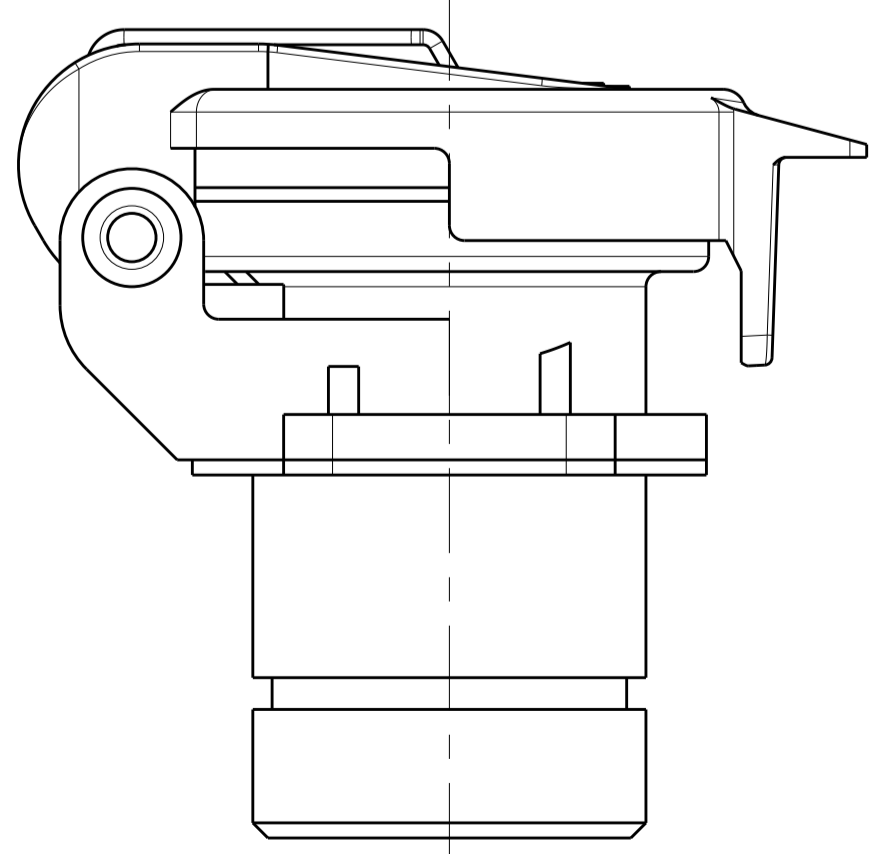
OPEN CONDITION:
Geöffnet:



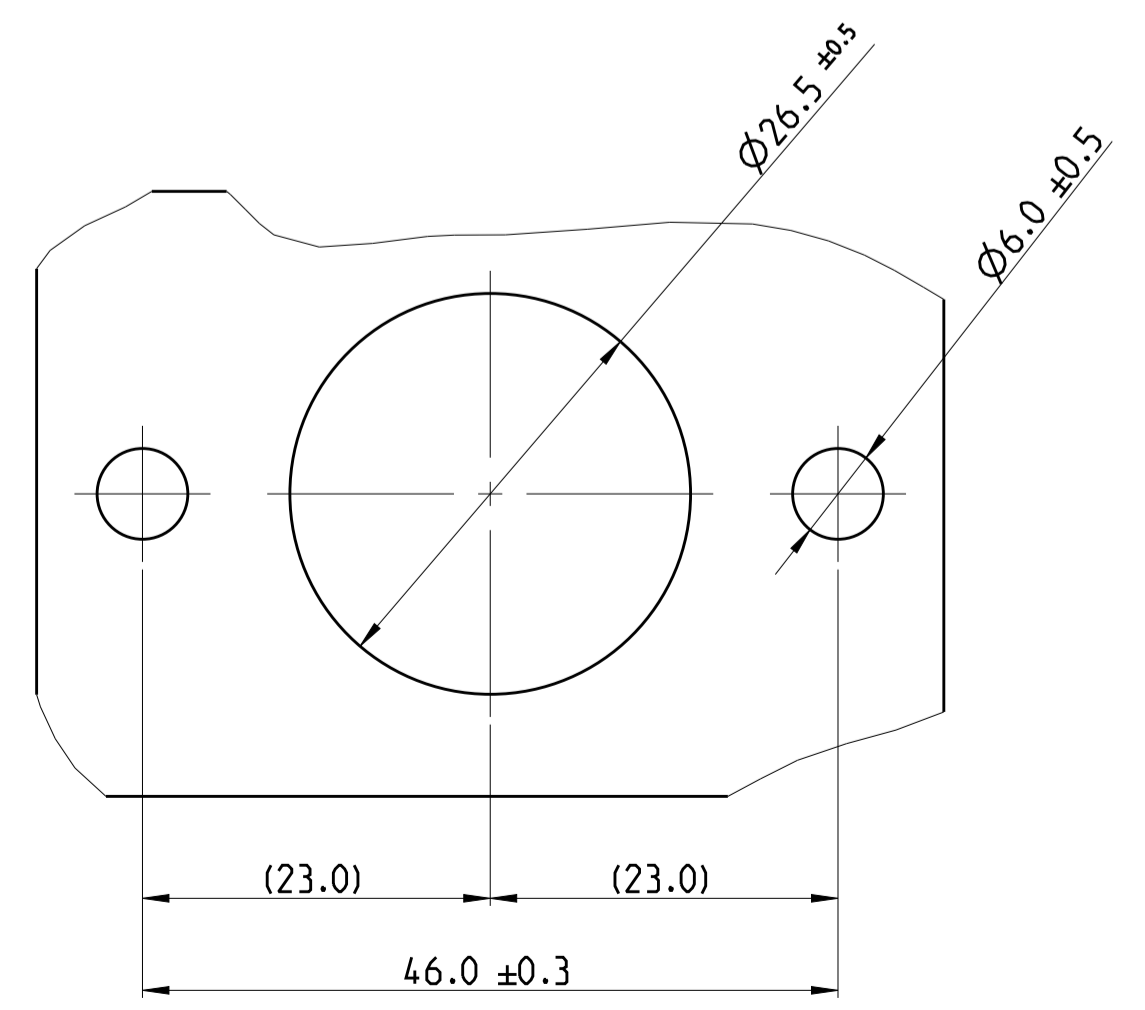
SECTION A-A
Schnitt



2 DELIVERY CONDITION:
Lieferzustand:



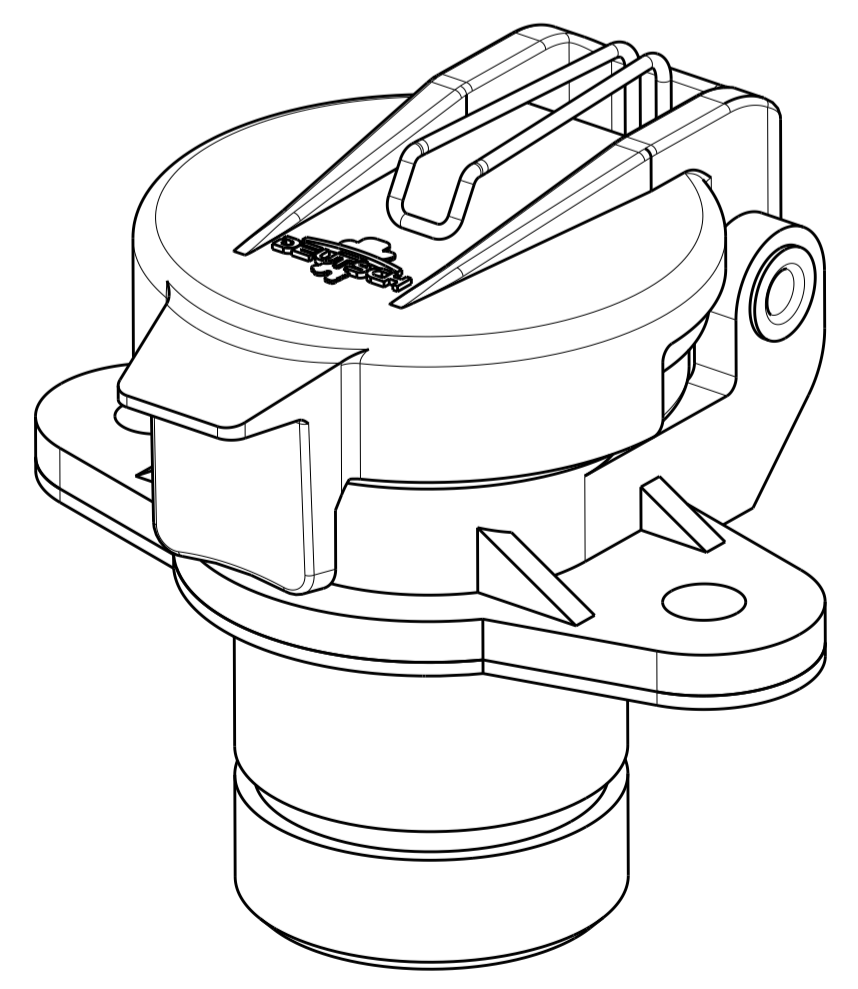
RECOMENDED PANEL CUTOUT



REVISIONS				
P	LTR	DESCRIPTION	DATE	APPV
A		NEW DRAWING	08SEP2015	CS CE
B		COVER DESIGN MODIFICATION	22JUN2016	PV CF
C		REVISED PER PCN: E-17-004350	28MAR2017	NS GCR
C1		PRODUCT SPECIFICATION ADDED	02JAN2019	SS GCR

NOTES

- Bemerkungen
- 1 DEUTSCH LOGO.
Deutsch Logo
 - 2 DELIVERY CONDITION WITH SOCKET CONTACTS.
DARS24263-000A3 (6mm²)
Lieferzustand mit Buchsenkontakte
DARS24263-000A3 (6mm²)
 - 3 ALL SYMMETRIC DIMENSION $\frac{\text{---}}{\text{---}}$ 0.1
Alle Symmetriemaße
 - 4 SUITABLE COUNTERPART SEE DRAWING: CAR2PCXX
Passender Gegenstecker siehe Zeichnung: CAR2PCXX
 - 5 MALFUNCTION CAUSED BY LACQUER IS NOT COVERED BY TE CONNECTIVITY WARRANTY
Funktionsbeeinträchtigung durch Lackieren liegt nicht im Einfluss und Gewährleistungsumfang von TE connectivity.
 - 6 FOR 3D MODEL (CUSTOMER VIEW MODEL) PLEASE REFER CAR2SC00WS (RECEPTACLE) AND DARS24263-000A3 (6mm² SOCKET)
Für 3D Modell (Customer View Model) siehe CAR2SC00WS (Steckdose) und DARS24263-000A3 (6mm² Buchsenkontakt).



ITEM NO	DESCRIPTION	QUANTITY	UNIT
1	2 POLE RECEPTACLE HOUSING	1	1
2	2 pos. Steckdosenhülse	1	1
3	SPRING	1	1
4	RIVET	1	1
5	FLANGE SEAL	1	1
6	SOCKET CONTACTS	2	1
7	SOCKET CONTACTS	1	1

THIS DRAWING IS A CONTROLLED DOCUMENT. DIMENSIONING AND TOLERANCING PER GPS (ISO STANDARDS)		DWG SHIVAKUMAR, H 23JULY2015 CHK C. FINZER 23JULY2015 APPV F. EBERWEIN 23JULY2015	
DIMENSIONS: mm		TOLERANCES UNLESS OTHERWISE SPECIFIED: ACC. TO ISO 8015	
MATERIAL: PA6 GF-15		MATERIAL: CuZn39PB2	
FINISH: -		FINISH: -	
WEIGHT: 41.9 g		SCALE: 5:1	
CUSTOMER DRAWING		SHEET 1 OF 1	