

4

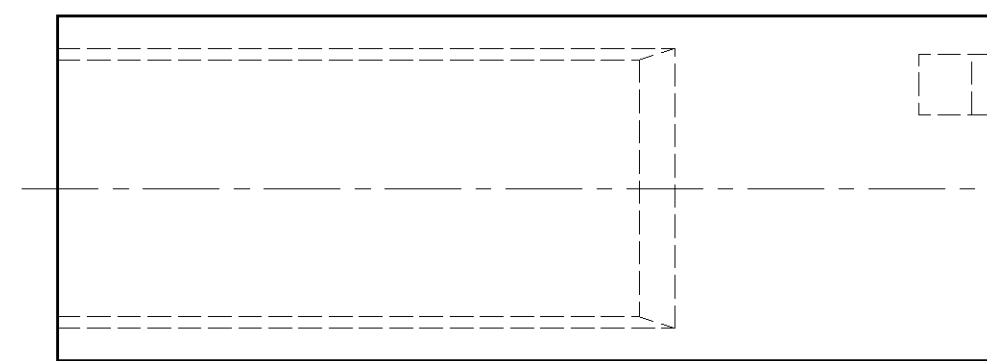
3

2

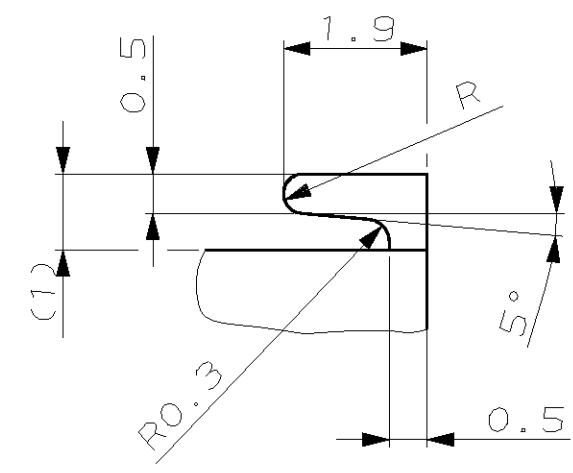
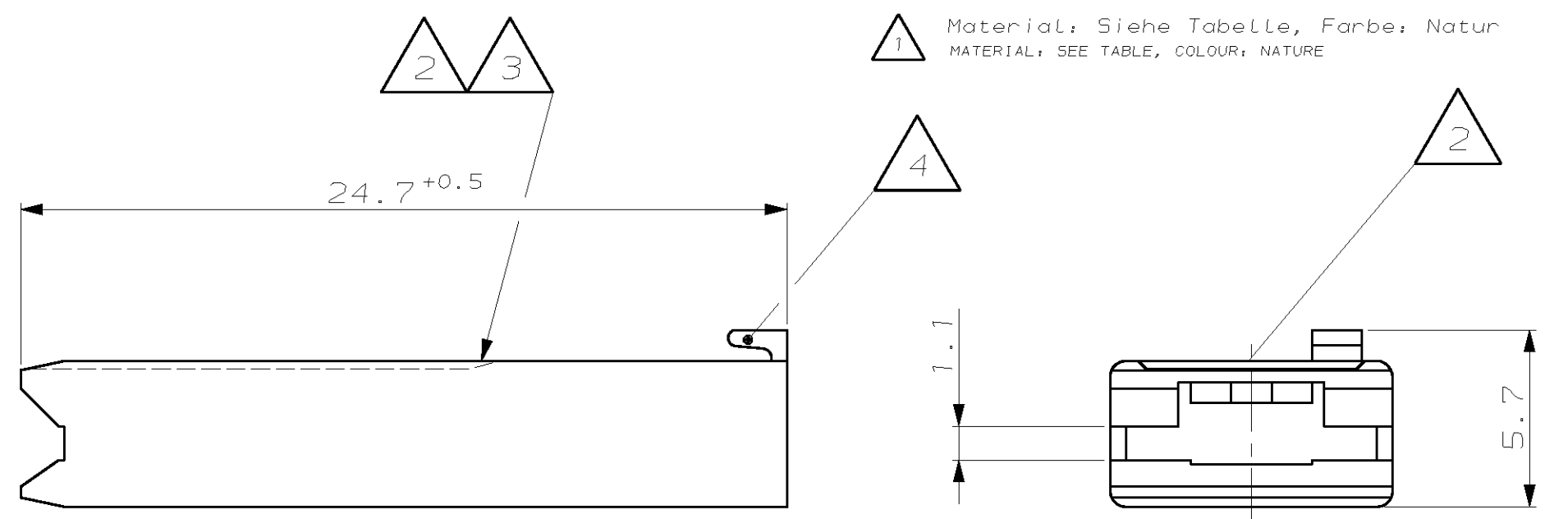
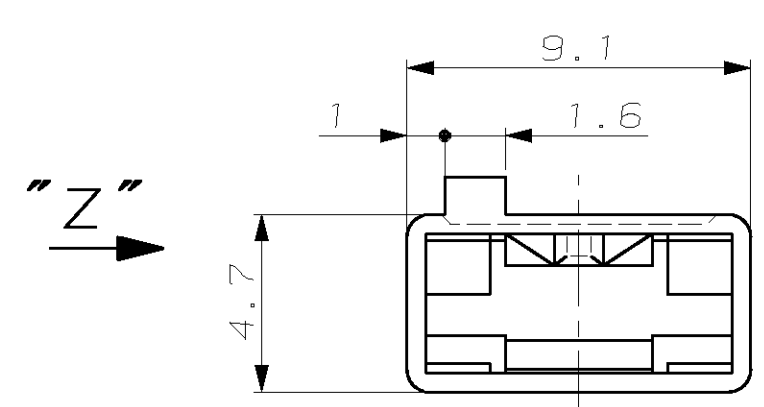
1

THIS DRAWING IS UNPUBLISHED. VERTRAULICHE UNVERÖFFENTLICHTE ZEICHNUNG  
 RELEASED FOR PUBLICATION FREI FUER VERÖFFENTLICHUNG  
 MATED WITH: PASSEND ZU: PN 160256  
 LOC AI DIST -  
 PROJECT NR.: B910291

REVISIONS		DATE	DWN	APVD
AENDERUNGEN	DESCRIPTION			
BESCHREIBUNG				
B1	CLARIFICATION	06.12.99	Ofl.	Bart.
C	NEW MATERIAL	05.08.03	Munz	Bart.



- 6 Material nach IEC 60335 (750°C GDP ohne Flamme)  
Material occ. IEC 60335 (750°C GWT without flame)
- 5 Geeignet für Faston Rec. z.B. PN 160256, PN160432  
TO BE FIT FOR FASTON REC. e.g. PN160256, PN160432
- 4 Wird im Prozeß automatisch abgeschnitten  
WILL BE CUT OFF IN PROCESS AUTOMATICALLY
- 3 Nest-Nr.  
CAVITY-NO.
- 2 AMP-Logo, Landeskennung  
AMP-LOGO, COUNTRY CODE
- 1 Material: Siehe Tabelle, Farbe: Natur  
MATERIAL: SEE TABLE, COLOUR: NATURE



Ansicht "Z"  
M 10:1  
VIEW "Z"  
SCALE 10:1

CUSTOMER PART NO	AMP PART NO	REV.	PCS.	MATERIAL	SURFACE COLOR	DESCRIPTION	ITEM NO
-	969518-3	C	-	PA 6.6	natur	SEE DRAW HEADER	3
-	969518-2	C	-	PA 6	natur	SEE DRAW HEADER	2
-	969518-1	C	-	PA 6.6	natur	SEE DRAW HEADER	1

Not released for production

THIS DRAWING IS A CONTROLLED DOCUMENT FOR AMP INCORPORATED. IT IS SUBJECT TO CHANGE AND THE CONTROLLING ENGINEERING ORGANIZATION SHOULD BE CONTACTED FOR THE LATEST REVISION. DIESSES ZEICHNUNGSDOKUMENT WIRD DURCH AMP INCORPORATED KONTROLLIERT. AENDERUNGEN, DIE DEM TECHNISCHEN FORTSCHRITT DIENEN, SIND VORBEHALTEN. DEN JEWELIS LETZTIGELTIGEN AENDERUNGSSTAND ERFAHREN SIE AUF ANFRAGE.		DWN M.Ofenloch 04-AUG-99 CHK G.Bartosch 04-AUG-99		<b>AMP</b> AMP Deutschland GmbH D - 63225 Langen	
DIMENSIONS: DIMENSIONEN: mm 		TOLERANCES UNLESS OTHERWISE SPECIFIED, ALLGEMEINTOLERANZEN n. 150 8015 n. 150 2768 - mH -E n. DIN 16901 - 140 0 PLC / ±0.2 1 RLE ± 2 PCC ± 3 PLC ±		APVD - NAME PRODUCT SPEC PRODUKTSPEZ. APPLICATION SPEC VERARBEITUNGSSPEZ.	
MATERIAL PA 6, PA 6.6		FINISH / OBERFLAECHE / FARBE natur		SIZE A3 CAGE CODE 00779 DRAWING NO ZEICHNUNGS-NR. C-969518	
CUSTOMER DRAWING /KUNDENZEICHNUNG		MASSSTAB 5:1		RESTRICTED TO NUR FUER -	