

4

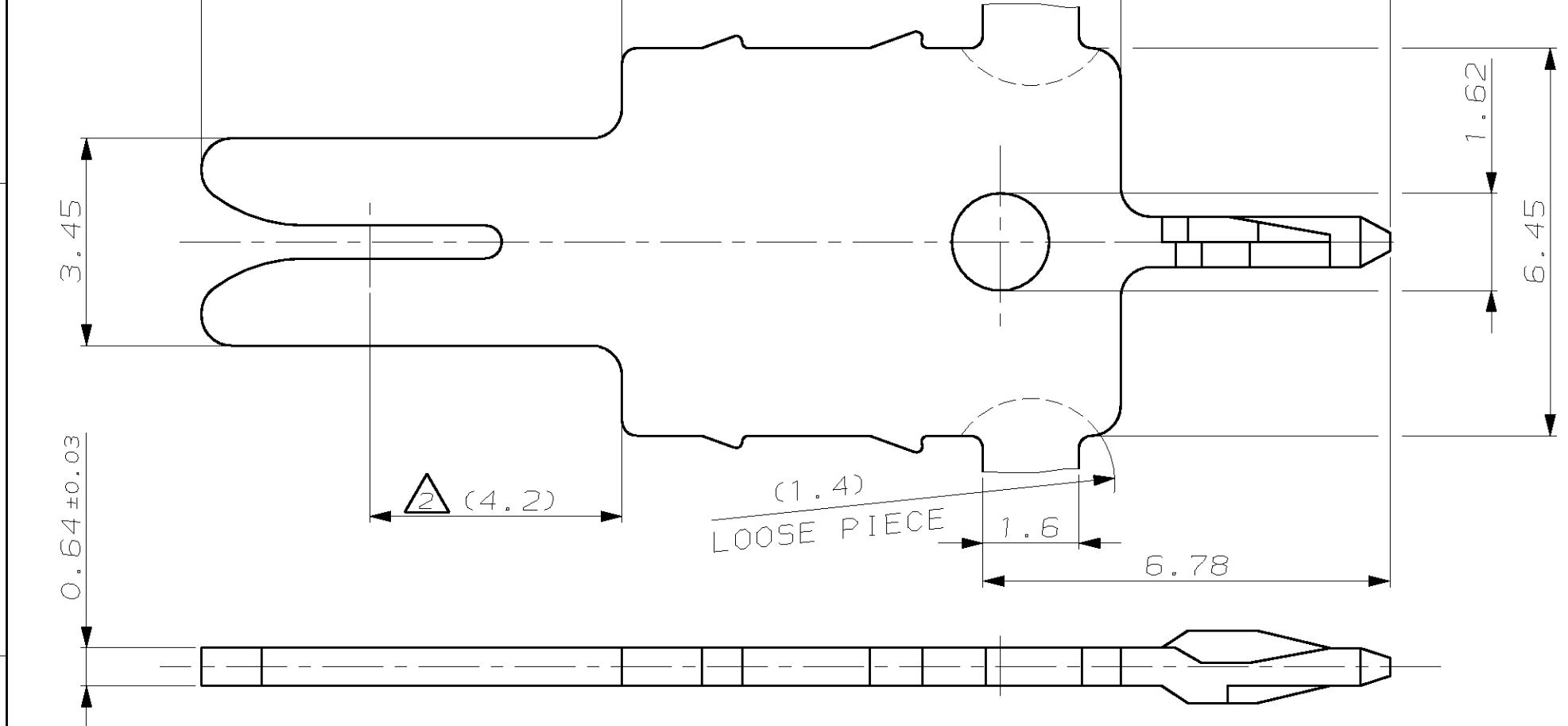
3

2

1

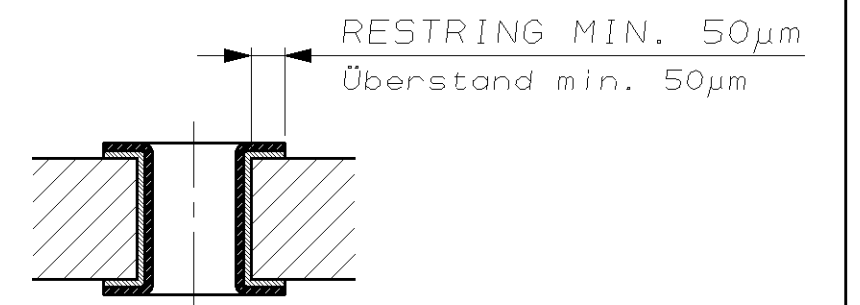
THIS DRAWING IS UNPUBLISHED. VERBAULICHE UNVERÖFFENTLICHTE ZEICHNUNG. RELEASED FOR PUBLICATION FREI FUER VERÖFFENTLICHUNG. 1998. MATED WITH: PASSEND ZU: 1355918. LOC: AI. DIST: -.

REVISIONS	DESCRIPTION	DATE	DWN	APVD
A2	Umbausatz für 1mm Draht hinzu	29.04.99	PNI	-
A3	Leiterplattendicke von 1.52 +0.2/-0.1 auf 1.6 +/-0.2 geändert	16.06.99	PNI	-
A4	Zeichnung nach Altautoentsorgungsvorschrift überarbeitet	05.07.06	PNI	-



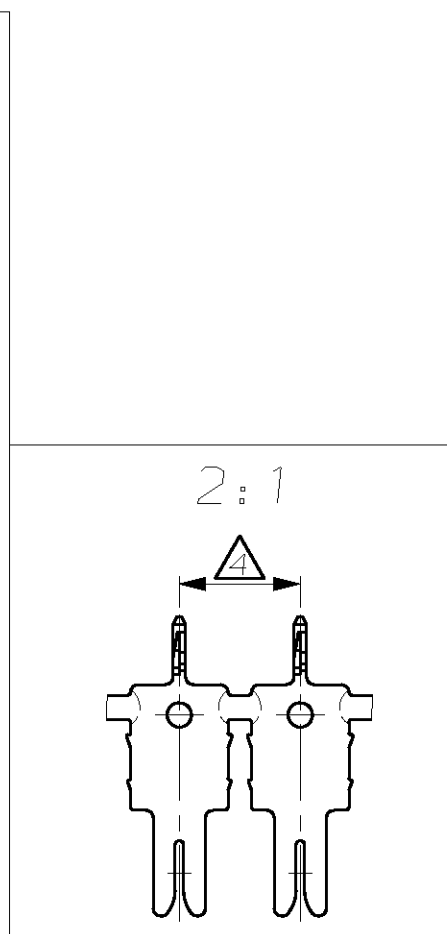
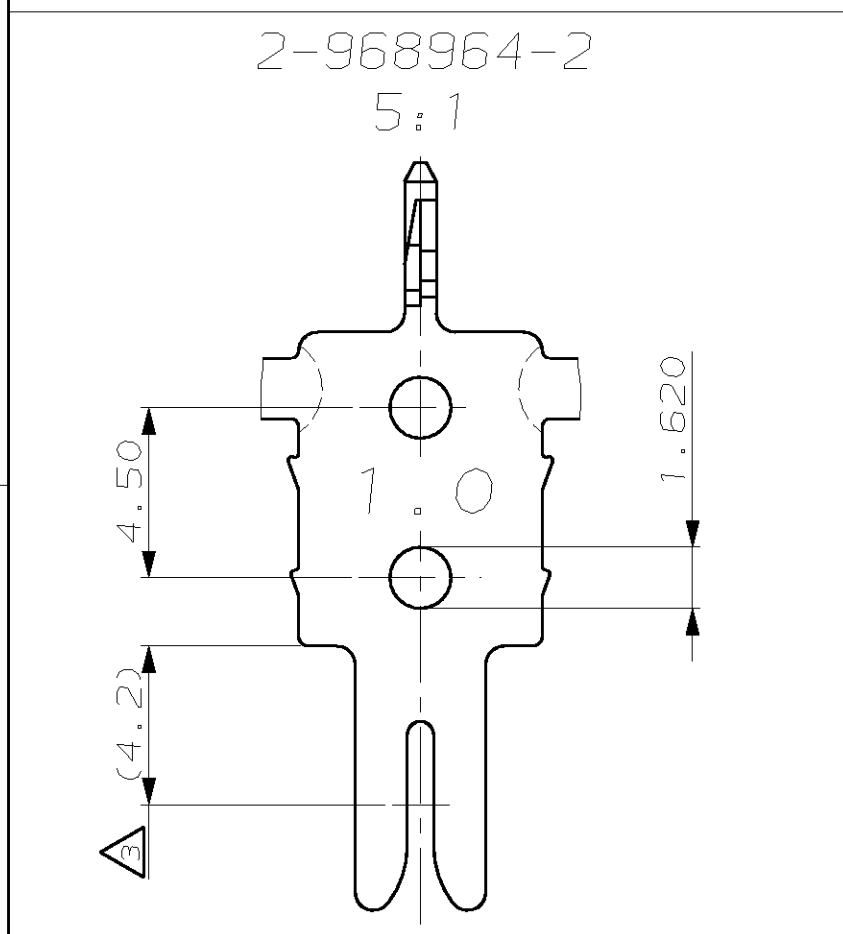
HOLE CONSTRUCT FOR PRINTED CIRCUIT BOARD

Lochaufbau in der Leiterplatte



PLATING ACROSS OF BOHRUNG SPECIFICATION DURCHPLATIERTE BOHRUNGEN SPEZIFIKATION

Cu THICKNESS Cu SCHICHTDICKE	25-50 µm
Sn THICKNESS Sn SCHICHTDICKE	4-15 µm
BORE ϕ 1.15 ± 0.025	PLATING ϕ 0.94 ^{+0.15}
BOHR ϕ 1.15 ± 0.025	PLATIERTER ϕ 0.94 ^{+0.15}



AMP PART NO.	REV.	PCS.	DESCRIPTION/Benennung	MATERIAL	SURFACE/Oberfläche COLOR/Farbe
2-968964-2	A	1	TERMINAL WITH ACTION PIN Klemme mit Action Pin	CuNiSi	Sn
1-968964-2	A	1	TERMINAL WITH ACTION PIN Klemme mit Action Pin	CuNiSi	Sn

THIS DRAWING IS A CONTROLLED DOCUMENT FOR AMP INCORPORATED. IT IS SUBJECT TO CHANGE AND THE CONTROLLING ENGINEERING ORGANIZATION SHOULD BE CONTACTED FOR THE LATEST REVISION. DIESSES ZEICHNUNGSDOKUMENT WIRD DURCH AMP INCORPORATED KONTROLLIERT. AENDERUNGEN, DIE DEM TECHNISCHEN FORTSCHRITT DIENEN, SIND VORBEHALTEN. DEN JEWEILS LETZTIGELTIGEN AENDERUNGSSTAND ERFAHREN SIE AUF ANFRAGE.

DIMENSIONS: DIMENSIONEN: mm. TOLERANCES UNLESS OTHERWISE SPECIFIED, ALL GEMEINTOLERANZEN. n. 150 8015. n. 150 2768 - mH -E. n. DIN 16901 - 140.

0 PLC ±. 1 PLC ±0.4. 2 PLC ±0.2. 3 PLC ±.

ANGLES /WINKEL ±2°. FINISH /OBERFLAECHE/FARBE.

MATERIAL: -.

DWN: J.Groth 02.10.1997. CHK: J.Ryll 02.10.1997. APVD: -.

PRODUCT SPEC: 108-18298-0. APPLICATION SPEC: -.

WEIGHT: -. GEWICHT: -.

CUSTOMER DRAWING /KUNDENZEICHNUNG. MASSSTAB: 10:1. BLATT: 1 OF 1. REV: A4.

AMP Deutschland GmbH. D - 63225 Langen.

TERMINAL WITH ACTION PIN. Klemme mit Action Pin.

SIZE: A3. CAGE CODE: 00779. DRAWING NO: C-968964. RESTRICTED TO NUR FUER: -.